

MAXEON 3 太陽光パネル

400 W | 最高変換効率 22.6%



住宅用に最適



白バックシート

黒フレーム

より多くの生涯発電量

優れた変換効率、高温下でも発電効率を保ち、朝や夕暮れ時、曇りといった低照度の場合でもより多くの太陽光をエネルギーへと変換し、発電量を最大化できるように設計されています。

妥協のない耐久性

腐食しにくく、割れにくい独自設計のバックコンタクトセルと接続部には衝撃を吸収するインターコネクションを合わせることで圧倒的な耐久性を実現しました。また影による影響を緩和し、ホットスポットの発生を防ぐ電気構造など、あらゆる天候に耐える設計になっています。



優れた持続可能性

クリーンな原料と責任ある製造によって造られたマキシオンパネルは、その後 40 年以上にわたり持続するエネルギーをお客様にお届けします。マキシオンパネルは、太陽光パネルの中で最も持続可能性に優れた選択と言えます。



業界最長の保証期間

マキシオンパネルには、世界中に設置された 3,300 万枚以上のパネルによる第三者機関の調査結果や現場データに裏付けられた 40 年保証¹が
ついています。

製品と出力の保証期間	40 年
1 年目の最低出力保証	98.0%
年間最大劣化率	0.25%



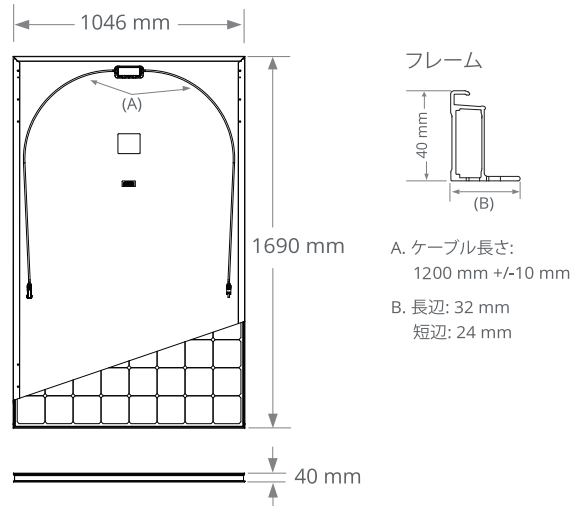
SPR-MAX3-XXX について詳しくはこちら
maxeon.com/jp

MAXEON 3 出力範囲: 400 W | 変換効率: 最大 22.6%

電気特性	
製品名	SPR-MAX3-400
公称電力 (Pnom) ²	400 W
出力公差	+5/-4%
パネル変換効率	22.6%
定格電圧 (Vmpp)	65.8 V
定格電流 (Impp)	6.08 A
開放電圧 (Voc) (+/-3%)	75.6 V
短絡電流 (Isc) (+/-3%)	6.58 A
最大システム電圧	1000 V IEC
最大直列ヒューズ	20 A
出力温度係数	-0.27% / °C
出力電圧温度係数	-0.236% / °C
出力電流温度係数	0.058% / °C

試験および認証	
業界標準認証 ³	IEC 61215, IEC 61730
品質認証	ISO 9001:2015, ISO 14001:2015
アンモニア耐性試験	IEC 62716
砂漠環境試験	IEC 60068-2-68, MIL-STD-810G
塩水噴霧耐食性試験	IEC 61701 (maximum severity)
PID 耐性試験	1000 V: IEC 62804
認証機関	TUV
IFLI Declare 宣言ラベル	太陽光パネル初の成分表示と LBC 適合証明を表示しています。 ⁴
Cradle to Cradle Certified™ シルバー認証	資材の健全性、ウォーターシュワードシップ、資材の再利用、再生可能エネルギーと炭素の管理、および社会的公平性の認定を受けた初の太陽光パネルです。 ⁵
グリーンビルディング認証貢献	パネルにより LEED および BREEAM 認証に向けた追加のポイントが得られます。
環境・衛生・安全	RoHS, OHSAS 18001:2007, lead free, REACH SVHC-163

測定条件および機械特性	
温度	-40°C ~ +85°C
耐衝撃性	雹: 直径 25 mm、速度 23 m/s
セル	単結晶 Maxeon 3 セル 104 枚
ガラス	高光透過性強化ガラス 反射防止コート
ジャンクションボックス	IP-68, Stäubli MC4 コネクタ, バイパスダイオード 3 個
重量	19 kg
最大負荷 ⁶	風: 2400 Pa, 244 kg/m ² 表面・裏面 雪: 5400 Pa, 550 kg/m ² 表面
フレーム	陽極酸化処理されたアルミフレーム



設置前に必ず安全設置取扱説明書をお読みください。



詳しくはこちら www.maxeon.com/jp/InstallManual
書面が必要な場合は、support.jp@maxeon.com へお問い合わせください。



- 40年保証は別途の登録が必要になります。登録されない場合、通常の25年保証が適用されます。
40年保証は一部対象ではない地域があります。そしてサービス内容は地域によって異なります。
- 標準試験条件 (放射照度 1000 W/m², AM 1.5, 25°C)。NREL 校正標準 SOMS 電流、LACCS FF および電圧。
- IEC 61730に準拠したクラスCの耐火等級。
- マキシオンDC/パネル製品は、2016年にILFI (International Living Future Institute) の宣言ラベルに初めて認定。
- マキシオン DC パネルは、Cradle to Cradle Certified™シルバー認証を取得しています。
(https://www.c2ccertified.org/products/scorecard/maxeon_solar_panels_-_maxeon_corporation)
Cradle to Cradle Certified™シルバー認証。Cradle to Cradle Certified™は、Cradle to Cradle Products Innovation Institute により認可される認証マークです。
- 安全係数1.5を含む。

Made in Philippines (Cells)
Assembled in Malaysia (Module)

本データシートに記載の仕様は、予告なく変更される場合があります。

©2022 Maxeon Solar Technologies. All Rights Reserved.

保証、特許、商標に関する情報は、maxeon.com/legal を参照してください。

maxeon
POWERING POSITIVE CHANGE

547970 REV A / A4_JP
発行日: 2022年11月