

# 太陽光発電住宅・低圧産業用 マルチストリングパワーコンディショナ

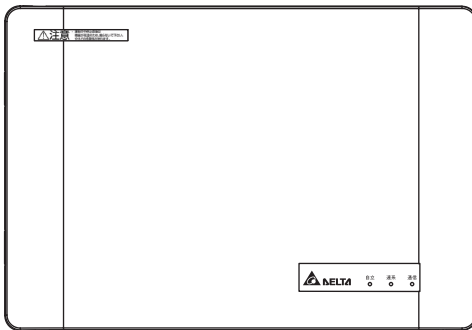
型式:H5.5J\_223、H5.5J\_221、H4J\_220、H4.5J\_230、H5.5J\_230、H6J\_240

## 施工・保守マニュアル

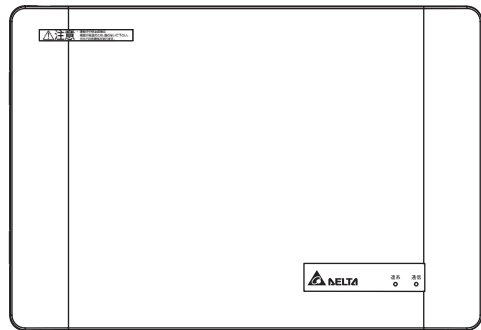
このマニュアルは、太陽光発電住宅・低圧産業用マルチストリングパワーコンディショナの施工と保守方法について、工事店様向けに説明しています。

施工されるときは、本書をよくお読みいただき正しくお取扱いください。

なお施工後は、いつでも利用できるように大切に保管してください。



H4J\_220、H4.5J\_230、H5.5J\_230、H5.5J\_221、H6J\_240



H5.5J\_223

本機の設定にはパワーモニター (R2J\_112、PPM R3J-0B5) または、データコレクター (D1J\_100、D1J\_101) が必要です。

パワーモニターのマニュアルの閲覧には、パスワードが必要です。

パワーモニターに付属の簡易マニュアルをご覧ください。

データコレクターの詳しいマニュアルは、データコレクターに付属の簡易マニュアルにダウンロード先が記載されていますので、そこからダウンロードしてください。



- ・パワーモニターを使用する場合、パワーモニターのソフトウェア(ファームウェア)のバージョンの確認が必要です。
- ・本機に対応しているバージョンは、1.20以上です。パワーモニターが、未対応バージョンの場合、バージョンアップが必要です。お買い上げの販売店にご相談ください。
- ・データコレクターをご使用の場合、アプリが必要です。あらかじめダウンロードし、登録してください。
- ・また、ユーザー(施主)にもアプリが必要な旨をお伝えください。ユーザーにネットワーク設定を行っていただく必要があります。

### もくじ

#### ● はじめに

ご使用に際してのご承諾事項	-----2
安全上のご注意	-----3
使用上のご注意	-----5
安全上の要点	-----6
1. 梱包内容	-----7
1.1 オプション品一覧	-----9
2. 各部の名称	-----10
3. 取付方法	-----16
4. 配線作業の説明	-----31
5. 連系運転作業手順	-----47

6. 整定値の設定方法、状態確認方法	-----53
6.1 機器IDの設定(パワーモニターの場合)	-----53
6.2 運転切替方法(パワーモニターの場合)	-----56
6.3 整定値の設定(パワーモニターの場合)	-----57
6.4 パワコンステータス(パワーモニターの場合)	-----59
6.5 機器IDの設定(データコレクターの場合)	-----60
6.6 整定値の設定(データコレクターの場合)	-----60
7. パワーコンディショナの動作確認	-----61
8. 点検コードの確認方法	-----67
9. 点検コードの内容と処置方法	-----70
10. 仕様	-----73
11. ネットワークの設定	-----75
12. パワーコンディショナ交換時の注意	-----76

## ■ はじめに ■

このたびは太陽光発電住宅・低圧産業用マルチストリングパワーコンディショナ（以下パワーコンディショナ）をお買い上げ頂きまして、誠に有難うございます。この施工・保守マニュアルでは、パワーコンディショナを使用する上で、必要な機能、性能、使用方法などの情報を記載しております。

- ▶パワーコンディショナのご使用に際して下記のことを守ってください。
- ▶パワーコンディショナは電気の知識を有する専門家が扱ってください。
- ▶この施工・保守マニュアルをよくお読みになり、十分にご理解のうえ、正しくご使用ください。
- ▶この施工・保守マニュアルは、いつでも参照できるよう大切に保管ください。

## ご使用に際してのご承諾事項

### 1. 保証内容

#### ①保証期間

本製品の保証期間は、製品保証書の記載年数と致します。

#### ②保証範囲

本製品の保証は、保証期間内において取扱説明書、施工・保守マニュアル、本体ラベル等の注意書きによる正常なご使用状態で故障・損傷・不具合が生じた場合、無償で修理または交換をさせていただきます。

#### ③保証除外事項

保証期間内であっても、次の場合には保証の対象外となります。

- お客様による輸送や移動時での落下または衝突等、取扱いが不適切であったことによる故障・損傷・不具合
- 故意または不適当な維持管理、ご使用上の誤りまたは不適当な修理や改造による故障・損傷・不具合
- 取扱説明書、施工・保守マニュアルの条件を満たさない不適切な設置、または使用上の不注意による故障・損傷・不具合
- 当社または当社で定めた販売店、工事店以外で行った点検、修理、改造による故障・損傷・不具合
- 指定条件を満たさない機器との接続による故障・損傷・不具合
- 接続された機器の異常による故障・損傷・不具合
- 車両、船舶用またはガスエンジン、風力、燃料電池など、太陽光発電システム以外の発電装置との組み合わせによる故障・損傷・不具合
- 性能や構造に影響を及ぼさない経年劣化、または通常使用における自然な機械的磨耗、錆び、カビ、変質、変色、色調の変化、音、振動、キズ、汚れなど
- 火災、爆発、戦争、暴動、投石など外来の事故による故障・損傷・不具合
- 自然災害(落雷、降雹、雪氷、雪害など)や天災事変(地震、落雷、台風、風、噴火、津波など)による故障・損傷・不具合
- 海水が直接かかる場所での設置による故障・損傷・不具合
- 糞害、ねずみ食い、虫食いなどの動物による故障・損傷・不具合
- 保証期間経過後にお申し出があった場合、または故障・損傷・不具合発生後速やかにお申し出がなかった場合
- 販売店との契約書、または竣工検査成績書に未記入箇所や改ざんがある場合
- 故障・損傷・不具合などを原因として損保保険金、損害賠償金を受け取られた場合
- 電気事業法で定められた条件以外の使用環境で使用したことによる故障・損傷・不具合
- お客様または第三者の故意、過失による故障・損傷・不具合
- 離島または離島に準ずる遠隔地への出張修理、交換費用
- 故障・損傷・不具合のない場合での点検及び保守費用
- 当社に事前連絡なく当初設置した場所から移設した場合、または所有者が変更された場合
- 機器内部記録データの損失復旧
- 保証書のご提示がない場合

#### ④責任の範囲

保証対象となる故障・損傷・不具合での当社の責任は、当該本製品の無償の修理または交換のみとし、当社は当該故障・損傷・不具合により発生した損害については、特別損害、間接損害、機会損失、逸失利益、付随的損害、当社製品以外への損傷等を含む、いかなる損害賠償義務も負わないものとします。

## 2.その他

- ①本製品の保証は、本製品を日本国内でご使用される場合に限り有効となります。
- ②保証書とは別に保証契約が締結されている場合は、そちらが優先されます。
- ③保証書に基づき代替品が供給された場合でも対象製品の保証期間が延長されることはありません。
- ④保証書に基づき代替品が供給された場合、返送された本製品は弊社の所有となります。
- ⑤カタログ・取扱説明書などに記載の商品の仕様および付属品は、改善またはその他の理由により、必要に応じて変更する場合があります。当社お問い合わせ先までご相談のうえ本製品の実際の仕様をご確認ください。

## 安全上のご注意

### ■ 安全に使用していただくための表示と意味について ■

この説明書では、パワーコンディショナを安全に使用していただくために、注意事項を次のような表示と記号で示しています。

ここで示した注意事項は、安全に関する重大な内容を記載しています。必ずお守りください。表示と記号は次のとおりです。



**警告**

正しい取扱いをしなければ、この危険のために、軽傷・中程度の傷害を負ったり、万が一の場合には重傷や死亡に至る恐れがあります。また、同時に重大な物的損害を受ける恐れがあります。



**注意**

正しい取扱いをしなければ、この危険のために、時に軽傷・中程度の傷害を負ったり、あるいは物的損害を受ける恐れがあります。

### ■ 図記号の説明 ■



#### ● 必ずアース線を接続せよ

安全アース端子付きの機器の場合、使用者に必ずアース線を接続して接地をとるように指示する表示



#### ● 高温注意

特定の条件において、高温による傷害の可能性を注意する通告



#### ● 一般的な禁止

特定しない一般的な禁止の通告



#### ● 一般的な指示

特定しない一般的な使用者の行為を指示する表示



#### ● 感電注意

特定の条件において、感電の可能性を注意する通告



#### ● 分解禁止

機器を分解することで感電などの傷害が起こる可能性がある場合の禁止の通告


**警告**

● 万が一の場合、内部部品の破壊、発火により機能障害や火災が発生する恐れがあります。

以下の場所には取り付けないでください。

- ・直射日光の当たる場所
- ・次の温湿度範囲以外の場所  
温度：-25～60℃  
湿度：0～95% RH(ただし、結露および氷結なきこと)
- ・脱衣所、作業場、調理場などの湿気の多いところや、湯気の当たる場所
- ・製品の発熱により周囲温度が60℃を超えると想定される場所
- ・作業場、調理場、換気扇などの油煙が多い場所
- ・温度変化が激しく、内部回路の結露が想定される場所
- ・直接塩水のかかる場所
- ・冷気が直接吹き付ける場所
- ・腐食性ガスや液体に触れる場所(鶏舎・畜舎・化学薬品を取り扱う所等)
- ・天地逆方向、横方向、あるいは水平方向に設置しない。
- ・積雪や冠雪の恐れのある場所については屋外に設置しない。
- ・屋内に設置する場合は5ページの留意事項の内容に注意し、設置してください。



● 内部部品の焼損、発火による機能障害がまれに起こることがあります。油煙や塵埃が多い場所に取り付けないでください。



● 万が一の場合、結露により内部部品の破壊、破損により機能障害が起こる恐れがあります。湿度の多いところ、湯気の当たるところ、および高温になるところには取り付けないでください。



● 不安定な設置状態となり脱落による障害や、端子の焼損による機能障害が稀に発生する恐れがあります。  
配線用部材は必ず同梱のもの、またはマニュアルに指定したものを使用してください。



● 万が一の場合、感電による傷害が起こる恐れがあります。  
必ずアース線を接続してください。

● 万が一の場合、内部部品の破壊、発火により機能障害や火災が発生する恐れがあります。

隠蔽配線、露出配線に係らず、ゴキブリやネズミなどが侵入しないように、端子台周辺から穴埋め用パテで配線口や壁面に隙間が発生しないように施工してください。



● 万が一の場合、焼損、発火により機能障害が起こる恐れがあります。

試運転時には、設置状態および配線状態を確認し、自立運転から行なってください。



● 万が一の場合、送電事故により機能障害や停電が起こる恐れがあります。

自立運転端子を配電系統に接続しないでください。



● 万が一の場合、感電による傷害が起こる恐れがあります。

- ・作業を行なう前に、本体の開閉器、太陽光発電用ブレーカーを"OFF"にしてください。
- ・運転中およびブレーカーOFF後3分間は端子には触らないでください。



● 万が一の場合、感電ややけどによる傷害や機能障害が起こる恐れがあります。幼児の手が届くところには設置しないでください。



● 万が一の場合、感電による傷害や火災が起こる恐れがあります。分解、改造、または修理をしないでください。



● 端子ネジ締めが不十分な状態で使用すると、接触不良により火災が稀に発生する恐れがあります。  
+、-端子は1.8N・m(18kgf・cm)、U、O、W、Eと自立運転端子は、2.9N・m(30kgf・cm)の締め付けトルクで締めてください。



● インパクトドライバーや電動ドライバーを使用すると、本体や端子台を破損し、ネジが締まらなくなる恐れがあります。指定の締め付けトルクで手締めしてください。



● 予備のネジや配線キャップを本体内部に置かないでください。ショート等により火災が発生する恐れがあります。





## ⚠ 注意



- 壁の強度不足により脱落してけがなどの障害が稀に発生する恐れがあります。
  - ・質量に十分耐えられる場所に取り付けてください。
  - ・必要により補強に補強板を使用してください。



- 万が一の場合、焼損、発火により機能障害が起こる恐れがあります。
  - ・停電用コンセントを取り付ける場合は、一般家庭用コンセントと区別できる表示をつけてください。



- 誤配線すると内部部品の破壊、破損、不動作による機能障害が稀に起こる恐れがあります。配線の際には、端子名称および極性を確認して正しく接続してください。



- 高熱のため稀にやけどの恐れがあります。通電中や電源を切った直後は天井部に触らないでください。



- けがなどの障害が稀に起こる恐れがあります。本体取付作業は両端を持ち、2人で行ってください。



- 屋内に設置する場合、昼間の発電中に発生する高周波ノイズによる騒音があるため、稀に乳幼児や聴覚の敏感な方に不快感を与える可能性があります。居間や寝室などへは設置しないでください。



- 内部回路の焼損、発火により機能障害が稀に起こる恐れがあります。自立運転端子は、他の自立運転端子と接続しないでください。



- パワーコンディショナの入力電圧を480Vで施工する場合は、屋内配線はしないでください。(480V配線可能な機種は、H5.5J\_221とH5.5J\_223です。)

### ■ 留意事項 ■

パワーコンディショナを屋内に設置する場合は、以下の点にも注意してください。また、警告・注意文に記載しているような場所には設置しないでください。

- ▶ 人が容易に触れられる場所には設置しない。
  - ・パワーコンディショナは運転中に上部が高温になり、触れると火傷の恐れがあります。上部には簡単に触れられないような場所に設置してください。
- ▶ 電氣的雑音が問題となる場所(ラジオ、テレビなど電波を利用する機器の近傍)には設置しない。
- ▶ 運転音・動作音が問題となる場所には設置しない。
- ▶ 湯気が直接あたるところ、また油煙の多いところには設置しない。
  - ・絶縁が悪くなり、火災・感電の危険があります。
- ▶ 高温になる(60℃以上)場所または、閉切った場所に設置しない。
  - ・部品が劣化して発煙・発火する恐れがあります。
- ▶ 腐食性ガスや液体に触れる場所(鶏舎・畜舎・化学薬品を取り扱う所等)に設置しない。
  - ・部品が劣化して発煙や焼損する恐れがあります。

## 使用上のご注意

次のような場所には取り付けしないでください。

- (1) 直接塩水のかかるところ
- (2) 揮発性、可燃性、腐食性およびその他の有毒ガスのあるところ
- (3) 振動、衝撃の影響が大きいところ
- (4) ラジオ、テレビのような電波の影響の受けやすい機器の近く
- (5) 標高 2000m 以上の場所

保管する場合は、次のような点に注意してください。

- (1) 温度 -25 ~ 60℃
  - ・湿度 0~95% RH で保管してください。(ただし、結露および氷結なきこと)
- (2) 標高 2000m 以下で保管してください。

### 発電量等の表示データについて

本機は計量法に定める指定機関が行う検定に合格した特定計量器ではありませんので、電力量等の証には、使用できません。目安としてご利用ください。

## 使用上のご注意

### 設置環境について



特殊な電力系統、あるいは設置環境によって、稀に機器が正常に動作しない場合があります。これらが、懸念される現場への設置については、事前にご相談ください。

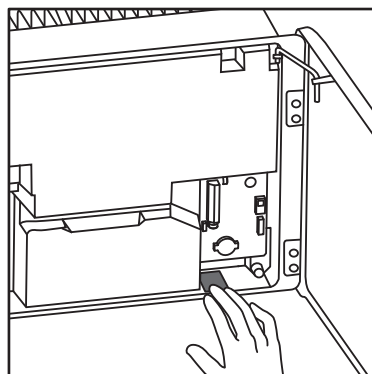
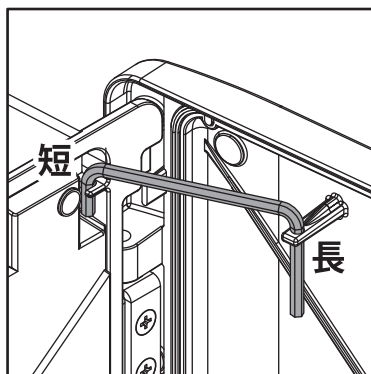
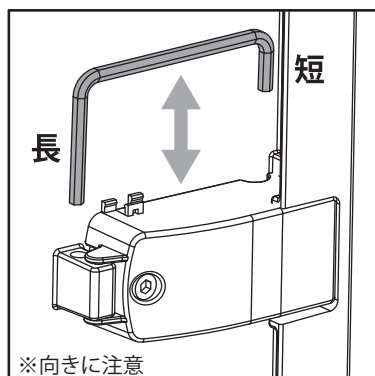
## 安全上の要点

以下に示す項目は、安全を確保する上で必要なことですので必ずお守りください。

- (1) 自立運転端子に接続する電線とコンセントは、定格 15 A の物を使用してください。
- (2) パワーコンディショナの各々の面から障害物まで、次の寸法以上を離して取付けてください。
  - ▶住宅用：前面から 65cm・上面から 20cm・底面から 150cm・左右側面から 8cm
  - ▶産業用：前面から 65cm・上面から 20cm・底面から 25cm・左右側面から 8cm
- (3) 横にしたり、傾けたりして取り付けないでください。
- (4) 縦に並べて設置する場合、正しい離隔距離で設置してください。
- (5) PV 連系ブレーカーは正しい容量のものを使用してください。(3P2E 型または 3P3E 型)
- (6) 既築住宅へ設置する場合は屋内配線の電源容量を確認し、必要により配線の変更を行なってください。
- (7) 主幹漏電ブレーカーは、次の条件のものを使用してください。
  - ・3極に引きはずし素子がある主幹漏電ブレーカー (3P3E 型)
  - ・太陽光発電システム用 (逆接続可能) の主幹漏電ブレーカー
- (8) 汎用やモータ保護用の主幹漏電ブレーカーは使用しないでください。
- (9) 太陽電池側の配線には 3.5 mm<sup>2</sup> ~4.0 mm<sup>2</sup> (2 芯) を使用してください。  
配電系統側の配線には 8 mm<sup>2</sup> (3 芯) を使用してください。
- (10) 太陽電池側と配電系統側の配線を絶対に間違えないでください。
- (11) 試運転は、設置状態および配線状態を確認し、自立運転から行なってください。
- (12) 絶縁抵抗の点検終了後は各端子間の短絡線ははずしてください。
- (13) 廃棄については、産業廃棄物として適切に廃棄処理してください。

## ⚠ 作業の注意事項

- 
 ・フロントカバーを開ける前に、必ずフロントカバーと筐体に水滴が付着していないかを確認してください。水滴がある場合、必ず拭き取ってからフロントカバーを開け、作業を行ってください。
- 
 ・作業を始める前に、制御基板下の金属部に触れてください。
- ・フロントカバーを開けた状態で作業している時、風などでフロントカバーが閉まり、指等を挟まないようにご注意ください。付属の六角レンチを使用してストッパーとしてご使用ください。挿入方向を間違わないようにしてください。



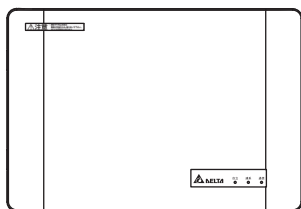
## 1. 梱包内容

・H4J\_220、H4.5J\_230、H5.5J\_230、H6J\_240の内容物です。

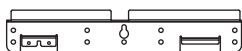
施工の前に全てが揃っていることを確認してください。

● パワーコンディショナ、取付ベース板、配線口防水プレート、簡易施工マニュアル

・「簡易施工マニュアル」は、取扱説明も含んでおりますので、お客様にて大切に保管してください。



パワーコンディショナ（本体）



取付ベース板



配線口防水プレート



簡易施工マニュアル

※発売時期により、  
配線口防水プレートが2種類あります。  
ご注意ください。

● 付属品

No.	部品名	数量	備考	形状
1	取付ベース板固定ネジ 5.5 x 80	12	取付ベース板の設置用	
2	平ワッシャー 12.7 x 6.8 x 1.5	12		
3	配線口防水プレート固定ネジ M4 x 0.7 x 12	4	取付ベース板と配線口防水プレートの 固定用	
4	本体固定ネジ M4 x 0.7 x 12	1	パワーコンディショナと配線口防水プレートの 固定用	
5	配線圧着端子 RNBS5-4	4 (H4J_220) 6 (H4.5J_230) 6 (H5.5J_230) 8 (H6J_240)	入力(太陽電池側)	
6	絶縁キャップ(黒色) TCV-52-34			
7	配線圧着端子 RNBM8-5	4	出力(系統側)、アース端子配線用	
8	絶縁キャップ(白色) TCV-81-32			
9	配線圧着端子 RNB5-5	2	自立端子配線用	
10	絶縁キャップ(黄色) TCV-53-35			
11	六角レンチ	1	防護キャップに収納されています 本体に付属しています	

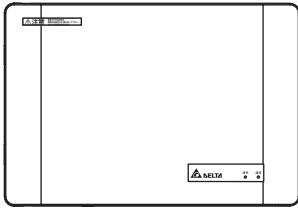
● 検査成績書

● 必要工具

圧着工具、ドライバー、トルクドライバー、テスター、水平器、絶縁抵抗計、接地抵抗計、ペンチ、ニッパー、ケーブルカッター、電工ナイフ、コーキング材など

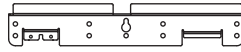
・ H5.5J\_221、H5.5J\_223 の内容物です。施工の前に全てが揃っていることを確認してください。

● パワーコンディショナ、取付ベース板、簡易施工マニュアル



パワーコンディショナ（本体）

※図は H5.5J\_223 です。



取付ベース板



簡易施工マニュアル

● 付属品

No.	部品名	数量	備考	形状
1	取付ベース板固定ネジ 5.5×80	9	取付ベース板の設置用	
2	平ワッシャー 12.7×6.8×1.5	9		
3	本体固定ネジ M4×0.7×12	1	パワーコンディショナの固定用	
4	配線圧着端子 RNBS5-4	8	入力（太陽電池側）	
5	絶縁キャップ（黒色） TCV-52-34			
6	配線圧着端子 RNB8-5	4	出力（系統側）、アース端子配線用	
7	絶縁キャップ（白色） TCV-81-32			
8	配線圧着端子 RNB5-5	2	自立端子配線用 ※H5.5J_223には、付属していません。	
9	絶縁キャップ（黄色） TCV-53-35			
10	六角レンチ	1	防護キャップに収納されています 本体に付属しています	


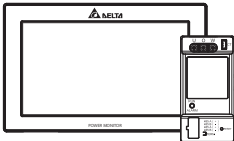

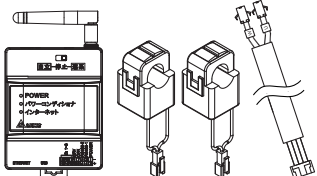
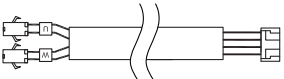

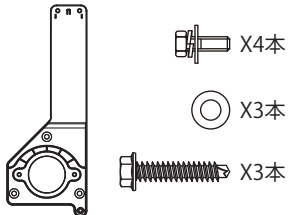
● 検査成績書

● 必要工具

圧着工具、ドライバー、トルクドライバー、テスター、水平器、絶縁抵抗計、接地抵抗計、ペンチ、ニッパー、ケーブルカッター、電工ナイフ、コーキング材など

## 1.1 オプション品一覧

本機を施工する上で、パワーモニターもしくは、データコレクターが必要です。

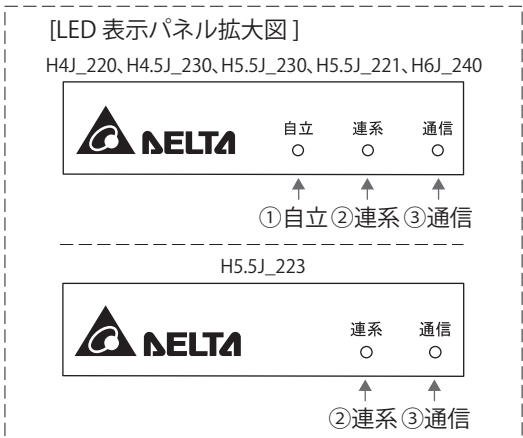
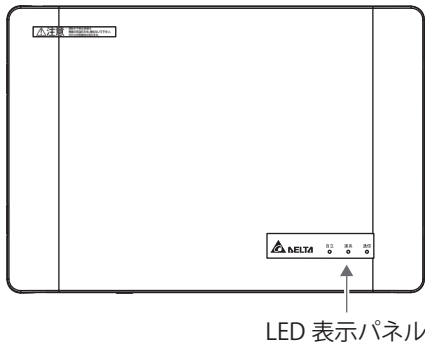
商品名	形状	備考
パワーモニター(余剰買取専用) 型式:PPM R2J_112		H4J_220、H4.5J_230、H5.5J_230、 H5.5J_221、H6J_240に使用可能です。 電流センサー X 2個、10mケーブル付き
パワーモニター(余剰買取専用) 型式:S2J_111		H4J_220、H4.5J_230、H5.5J_230、 H5.5J_221、H6J_240以外との 組み合わせ時は、 こちらを使用してください。 例:H4J_220+RPI H10J
パワーモニター(全量買取専用) 型式:PPM R3J-0B5		
データコレクター(余剰)セット 型式:D1J_112		H4J_220、H4.5J_230、H5.5J_230、 H5.5J_221、H6J_240に使用可能です。 電流センサー X 2個、10mケーブル付き
電流センサー用ケーブル 30 m 型式:PPM W4_130		
産業用データコレクター(全量) 型式:PPM D1J_100		
配線口防水プレート& 固定ネジセット φ50mmタイプ φ63mmタイプ ※配線口防水プレートが2種類あります。		H5.5J_221で隠ぺい配線したい場合に 使用します。 ※このオプションを使用しない場合、 本体入線部は使用しないでください。



## 2. 各部の名称

### ■ 前面 ■

#### ● LED 表示パネル



モード	運転状態	LED 表示	
		連系 LED	自立 LED
起動準備		点灯2秒(橙)*1	点灯2秒(橙)*1
連系運転	カウントダウン	1秒ごとに点滅(緑)(1秒点灯1秒消灯)	消灯
	連系中	点灯(緑)	
	警報	1秒ごとに点滅(赤)(1秒点灯1秒消灯)	
	手動復帰	3秒ごとに点滅(緑)(3秒点灯3秒消灯)	
自立運転*2	カウントダウン	消灯	1秒ごとに点滅(緑)(1秒点灯1秒消灯)
	連系中		点灯(緑)
	警報		1秒ごとに点滅(赤)(1秒点灯1秒消灯)
運転切替スイッチ(停止)		3秒ごとに点滅(緑)(3秒点灯3秒消灯)	3秒ごとに点滅(緑)(3秒点灯3秒消灯)
ファームウェアアップデート中		0.5秒ごとに点滅(橙)(0.5秒点灯0.5秒消灯)	0.5秒ごとに点滅(橙)(0.5秒点灯0.5秒消灯)
夜間		1秒点滅(緑)100ms on/off (1秒間に0.1秒ごと点滅、4秒消灯)	1秒点滅(緑)100ms on/off (1秒間に0.1秒ごと点滅、4秒消灯)

\*1: 起動準備: 2秒後モードや運転状態によりLED表示が変わります。

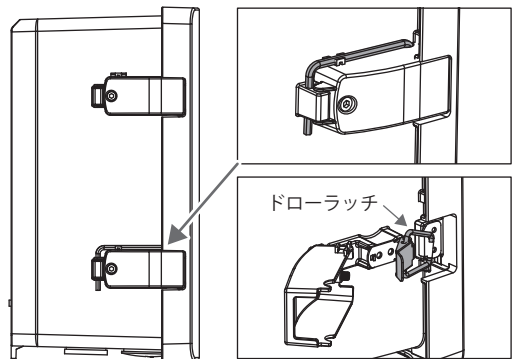
\*2: H5.5J\_223には自立がありません。

条件	通信 LED 表示	説明
通信中	点灯(緑)*	R2/R3や外部監視装置とRS-485経由で接続しているとき
通信中断	消灯	1. 上記条件が連続3秒間成立しなかった。 2. もし連続5分以上中断した場合、F74のエラーコードが表示され、エラーで連系と自立LEDが変わります。

\*初期の機器において、点滅する機器があります。

### ■ 側面 ■

- **六角レンチ** 本体側面に防護キャップを開けるための六角レンチが収納されています。(下側のみ)
- **防護キャップ** 本体側面にドローラッチを保護するための防護キャップがあります。
- **ドローラッチ** 防護キャップを開けるとドローラッチがあります。

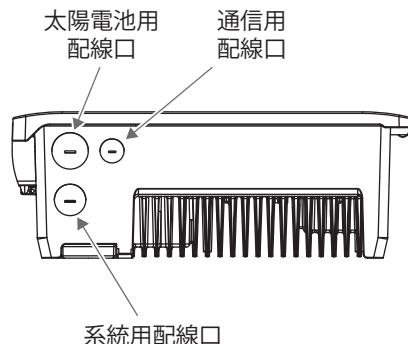


## ■ 底面 ■

底面には、配線口があります。出荷時は配線口に配線キャップが付いています。

※配線キャップを外すには、マイナスドライバーが必要です。

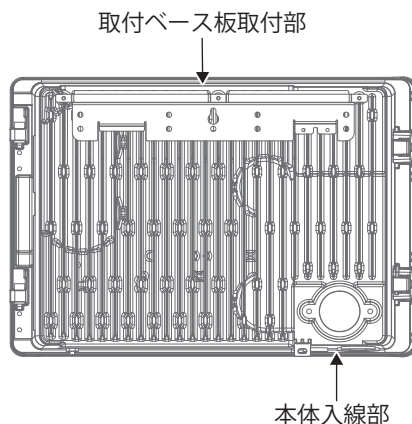
- **太陽電池用配線口** 防水型 PF 管用コネクターを使って太陽電池からの配線を引き込んでください。(穴径φ42mm)
- **系統用配線口** 防水型 PF 管用コネクターを使って系統からの配線を引き込んでください。(穴径φ34mm)
- **通信用配線口** 防水型PF管用コネクターを使ってデータコレクターやCTセンサー(電流センサー)からの配線を引き込んでください。(穴径φ27mm)



## ■ 背面 ■

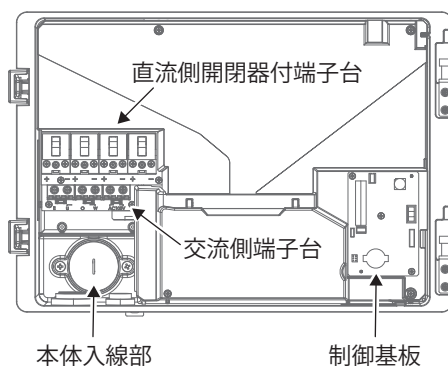
- **本体入線部** 隠ぺい配線用の穴です。出荷時は配線口に配線キャップが付いています。  
 ※配線キャップを外すには、マイナスドライバーが必要です。本体内側から外れます。  
 ※通常H5.5J\_221とH5.5J\_223では、使用できません。  
 H5.5J\_221で使いたい場合は、オプションの「配線口防水プレート&固定ネジセット」が必要です。  
 H5.5J\_223での使用は保証対象外となります。

- **取付ベース板取付部** 取付ベース板を引っ掛け、本体を固定します。



## ■ 内部 (フロントカバーを開けた状態) ■

- **直流側開閉器付端子台** 太陽電池側からの電力を“ON”“OFF”します。太陽電池からの直流線 (+) (-) を接続します。
- **交流側端子台** アース (E) 配電系統側の交流線 3 線 (U, O, W)、自立運転出力線 (AC100V) を接続します。自立運転端子は、停電時に太陽電池で発電された電力を交流電力 (AC100V) に変換し供給します。

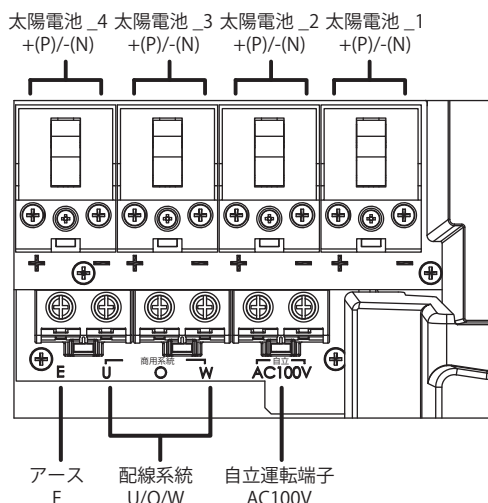


### 【H6J\_240 端子台の各端子の詳細】

上段左から順番に説明します。

- ・ 太陽電池 -4 + (P)
- ・ 太陽電池 -4 - (N)
- ・ 太陽電池 -3 + (P)
- ・ 太陽電池 -3 - (N)
- ・ 太陽電池 -2 + (P)
- ・ 太陽電池 -2 - (N)
- ・ 太陽電池 -1 + (P)
- ・ 太陽電池 -1 - (N)
- ・ アース E (D 種接地)
- ・ 配線系統 (単相 3 線第 1 相) U
- ・ 配線系統 (単相 3 線中性相) O
- ・ 配線系統 (単相 3 線第 2 相) W
- ・ 自立運転端子 (AC100V) U1
- ・ 自立運転端子 (AC100V) V1

### 【H6J\_240 端子台拡大】

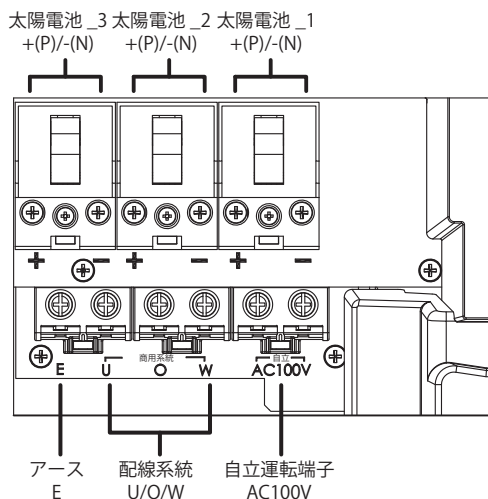


### 【H5.5J\_230 / H4.5J\_230 端子台の各端子の詳細】

上段左から順番に説明します。

- ・ 太陽電池 -3 + (P)
- ・ 太陽電池 -3 - (N)
- ・ 太陽電池 -2 + (P)
- ・ 太陽電池 -2 - (N)
- ・ 太陽電池 -1 + (P)
- ・ 太陽電池 -1 - (N)
- ・ アース E (D 種接地)
- ・ 配線系統 (単相 3 線第 1 相) U
- ・ 配線系統 (単相 3 線中性相) O
- ・ 配線系統 (単相 3 線第 2 相) W
- ・ 自立運転端子 (AC100V) U1
- ・ 自立運転端子 (AC100V) V1

### 【H5.5J\_230 / H4.5J\_230 端子台拡大】

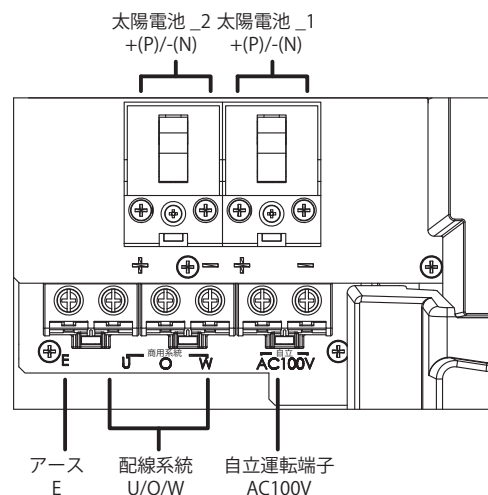


### 【H4J\_220 端子台の各端子の詳細】

上段左から順番に説明します。

- ・ 太陽電池 -2 + (P)
- ・ 太陽電池 -2 - (N)
- ・ 太陽電池 -1 + (P)
- ・ 太陽電池 -1 - (N)
- ・ アース E (D 種接地)
- ・ 配線系統 (単相 3 線第 1 相) U
- ・ 配線系統 (単相 3 線中性相) O
- ・ 配線系統 (単相 3 線第 2 相) W
- ・ 自立運転端子 (AC100V) U1
- ・ 自立運転端子 (AC100V) V1

### 【H4J\_220 端子台拡大】



## 【H5.5J\_221 端子台の各端子の詳細】

上段左から順番に説明します。

**MPPT 2**

- ・ 太陽電池 -4 + (P)
- ・ 太陽電池 -4 - (N)
- ・ 太陽電池 -3 + (P)
- ・ 太陽電池 -3 - (N)

※太陽電池 -3 と太陽電池 -4 の直列接続太陽電池の数、公称開放電圧は、同じにしてください。

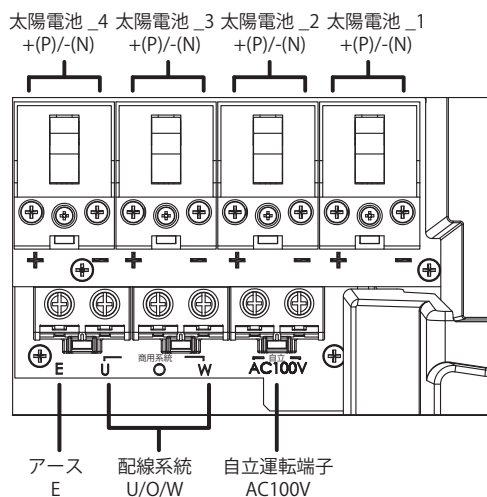
**MPPT 1**

- ・ 太陽電池 -2 + (P)
- ・ 太陽電池 -2 - (N)
- ・ 太陽電池 -1 + (P)
- ・ 太陽電池 -1 - (N)

※太陽電池 -1 と太陽電池 -2 の直列接続太陽電池の数、公称開放電圧は、同じにしてください。

- ・ アース E (D 種接地)
- ・ 配線系統 (単相 3 線第 1 相) U
- ・ 配線系統 (単相 3 線中性相) O
- ・ 配線系統 (単相 3 線第 2 相) W
- ・ 自立運転端子 (AC100V) U1
- ・ 自立運転端子 (AC100V) V1

## [H5.5J\_221 端子台拡大]



## 【H5.5J\_223 端子台の各端子の詳細】

上段左から順番に説明します。

**MPPT 2**

- ・ 太陽電池 -4 + (P)
- ・ 太陽電池 -4 - (N)
- ・ 太陽電池 -3 + (P)
- ・ 太陽電池 -3 - (N)

※太陽電池 -3 と太陽電池 -4 の直列接続太陽電池の数、公称開放電圧は、同じにしてください。

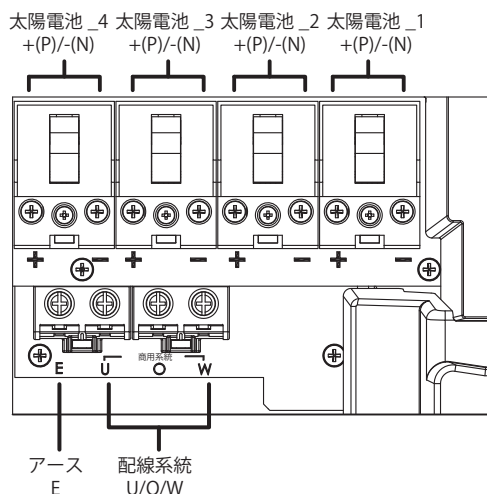
**MPPT 1**

- ・ 太陽電池 -2 + (P)
- ・ 太陽電池 -2 - (N)
- ・ 太陽電池 -1 + (P)
- ・ 太陽電池 -1 - (N)

※太陽電池 -1 と太陽電池 -2 の直列接続太陽電池の数、公称開放電圧は、同じにしてください。

- ・ アース E (D 種接地)
- ・ 配線系統 (単相 3 線第 1 相) U
- ・ 配線系統 (単相 3 線中性相) O
- ・ 配線系統 (単相 3 線第 2 相) W

## [H5.5J\_223 端子台拡大]



## ■ 制御基板 ■

## ● 端子台

※芯線が  $\phi 0.6 \sim 0.8\text{mm}$  のケーブルを使用してください。  
(推奨ケーブル：FCPEV-NC 0.65mm)

## VCC/GND

パワーモニターまたは、データコレクターの電源です。

※パワーモニターの電源は 100m 以内です。  
※データコレクターは、10m 以内です。

## DATA+(A)/DATA-(B)

RS-485 の端子です。  
パワーモニターまたは、データコレクターを接続してください。

## EPO+/-

非常停止用端子です。  
非常停止入力端子 (EPO) は、端子間を短絡している間、パワーコンディショナが停止します。  
短絡している間だけ、機能は有効です。  
なお、非常停止入力端子 (EPO) の複数台接続は仕様上できません。1対1 (例:リレーとEPOは、1対1) で接続してください。  
また、「連系保護リレー復帰時間」を10、60、150、300秒 (自動復帰) に設定した場合、解除後、その設定時間で復帰します。  
「連系保護リレー復帰時間」を「手動復帰」に設定した場合、解除後、約10秒で復帰します。  
動作時、リレーとゲートブロック動作します。

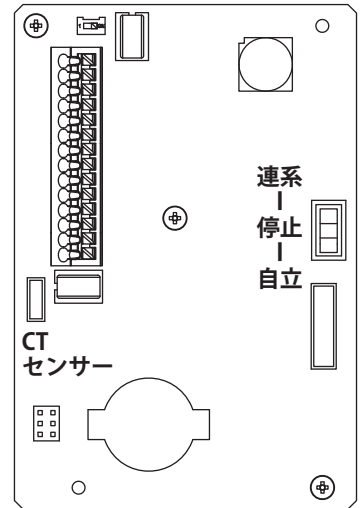
## RPR+/-

RPRの接続端子です。  
RPR端子は、端子間を短絡している間、パワーコンディショナが停止します。  
短絡している間だけ、機能は有効です。  
なお、RPR端子の複数台接続は仕様上できません。1対1 (例:リレーとRPRは、1対1) で接続してください。  
また、RPR端子が動作後、復帰は、設定に関係なく自動復帰になります。  
解除後「RPR待機時間」の設定時間 (0、1200、2400、3600、4800、6000秒) で復帰します。  
動作時、ゲートブロック動作します。

## OVGR+/-

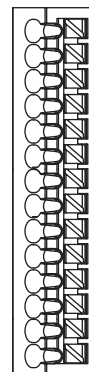
OVGRの接続端子です。  
OVGR端子は、端子間を短絡している間、パワーコンディショナが停止します。  
短絡している間だけ、機能は有効です。  
なお、OVGR端子の複数台接続は仕様上できません。1対1 (例:リレーとOVGRは、1対1) で接続してください。  
また、「連系保護リレー復帰時間」を10、60、150、300秒 (自動復帰) に設定した場合、解除後、その設定時間で復帰します。  
「連系保護リレー復帰時間」を「手動復帰」に設定した場合、解除後、約10秒で復帰します。  
動作時、リレーとゲートブロック動作します。

	EPO	RPR	OVGR
リレー	○		○
ゲートブロック	○	○	○



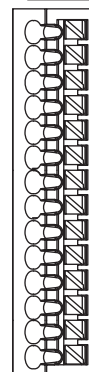
●注意  
発売時期により、端子台が2種類あります。ご注意ください。

- □ 2 終端スイッチ



- 1 VCC
- 2 GND
- 3 DATA+(A)
- 4 DATA-(B)
- 5 DATA+(A)
- 6 DATA-(B)
- 7 EPO+
- 8 EPO-
- 9 RPR+
- 10 RPR-
- 11 OVGR+
- 12 OVGR-
- 13 CAN+
- 14 CAN-

- □ 2 終端スイッチ

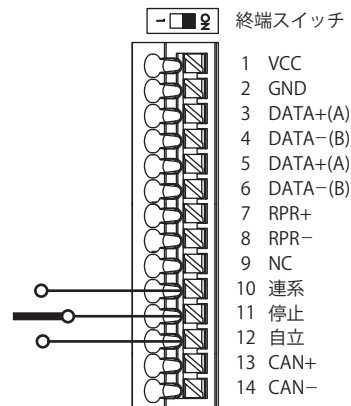


- 1 VCC
- 2 GND
- 3 DATA+(A)
- 4 DATA-(B)
- 5 DATA+(A)
- 6 DATA-(B)
- 7 RPR+
- 8 RPR-
- 9 NC
- 10 連系
- 11 停止
- 12 自立
- 13 CAN+
- 14 CAN-



**連系 / 停止 / 自立**

有線で連系/停止/自立に切り換えるスイッチを取り付ける端子です。  
ON-OFF-ONのトグルスイッチを取り付けることにより、運転切換できます。  
パワーモニターやデータコレクターを使用する場合は、そちらから操作出来ますので、使用する必要はありません。  
運転切替スイッチと本端子にスイッチを取り付け操作する場合は、最後に操作した状態となります。



**CAN+/-**

CAN 通信プロトコル接続端子です。  
日本では使用しません。

**終端スイッチ**

複数のパワーコンディショナを直列接続するときは、最後のパワーコンディショナの終端抵抗を ON に設定してください。  
※終端スイッチには、透明なシール(オレンジ)が貼ってある場合があります。その際は、ピンセット等で剥がしてから設定してください。



**CT センサー**

内蔵の計測ユニットを使いたい場合に使用します。  
※H5.5J\_223には、CTセンサーのコネクターがありません。

**運転切替スイッチ**

保護カバーを外すと中にスイッチがあり、運転の停止と連系運転と自立運転を切り換えます。  
太陽電池の発電電力を配電系統側、または自立運転端子に供給します。(自立 - 停止 - 連系)



**・ データコレクターをお使いの場合**

運転切替スイッチがデータコレクターにもあります。  
本機とデータコレクターの運転切替スイッチ動作には、優先順位があります。  
「停止」:最優先となります。どちらかを「停止」に切り換えるとパワコンは、停止します。  
次にデータコレクターの操作が優先になります。  
自立機能が無いパワコンでデータコレクターを「自立」にするとパワコンは、停止します。  
自立機能が無いデータコレクターでパワコンを「自立」にするとパワコンは、データコレクターの状態のままで変化しません。

	現状	操作	
No.	PCS	データコレクター	動作
1	自立	自立	自立
2		停止	停止
3		連系	連系
4	停止	自立	停止
5		連系	
6		停止	
7	連系	自立	自立
8		連系	連系
9		停止	停止

	現状	操作	
No.	データコレクター	PCS	動作
10	自立	自立	自立
11		停止	停止
12		連系	自立
13	停止	自立	停止
14		連系	停止
15		停止	停止
16	連系	自立	連系
17		連系	連系
18		停止	停止

現状:最初の機器のスイッチの状態  
操作:その後、機器のスイッチを操作した状態  
動作:操作後のパワコンの状態  
例:No.7の場合

PCSのスイッチが「連系」になっているとき、データコレクターのスイッチを「自立」にした場合、自立になります。

### 3. 取付方法



警告

● 万が一の場合、内部部品の破壊、発火により機能障害や火災が発生する恐れがあります。

以下の場合には取り付けないでください。

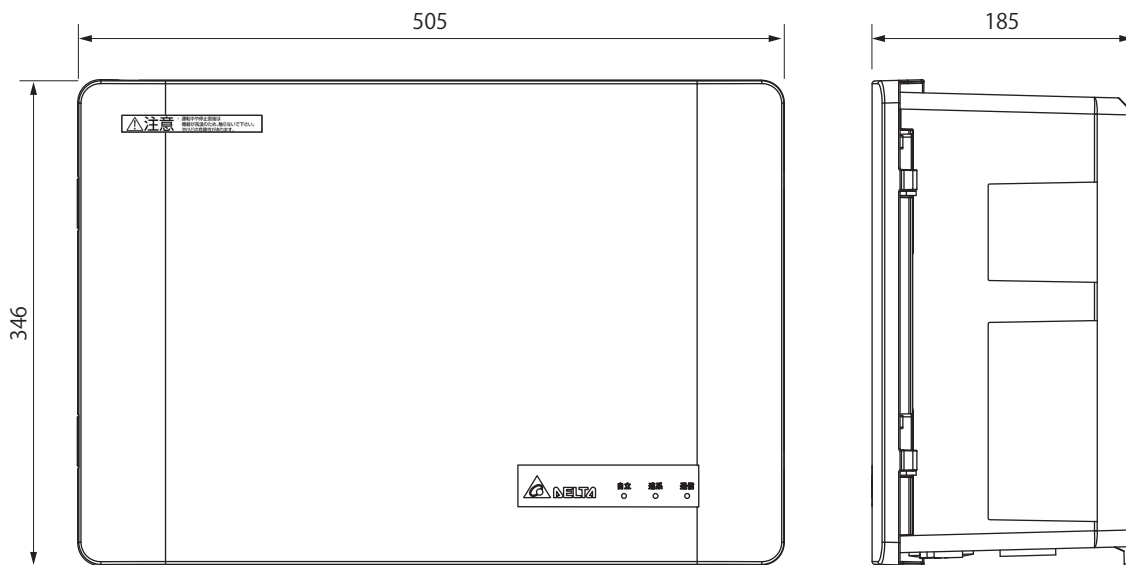
- ・直射日光の当たる場所
- ・次の温湿度範囲以外の場所  
温度：-25～60℃  
湿度：0～95% RH（ただし、結露および氷結なきこと）
- ・脱衣所、作業場、調理場などの湿気の多いところや、湯気の当たる場所
- ・製品の発熱により周囲温度が60℃を超えると想定される場所
- ・作業場、調理場、換気扇などの油煙が多い場所
- ・温度変化が激しく、内部回路の結露が想定される場所
- ・直接塩水のかかる場所・冷気が直接吹き付ける場所
- ・腐食性ガスや液体に触れる場所（鶏舎・畜舎・化学薬品を取り扱う所等）
- ・天地逆方向、横方向、あるいは水平方向に設置しない。
- ・積雪の恐れのある場所については屋外に設置しない。
- ・屋内に設置する場合は5ページの留意事項の内容に注意し、設置してください。



万が一の場合、内部部品の破壊、発火により機能障害や火災が発生する恐れがあります。

隠蔽配線、露出配線に係らず、ゴキブリやネズミなどが侵入しないように、端子台周辺から穴埋め用パテで配線口や壁面に隙間が発生しないように施工してください。

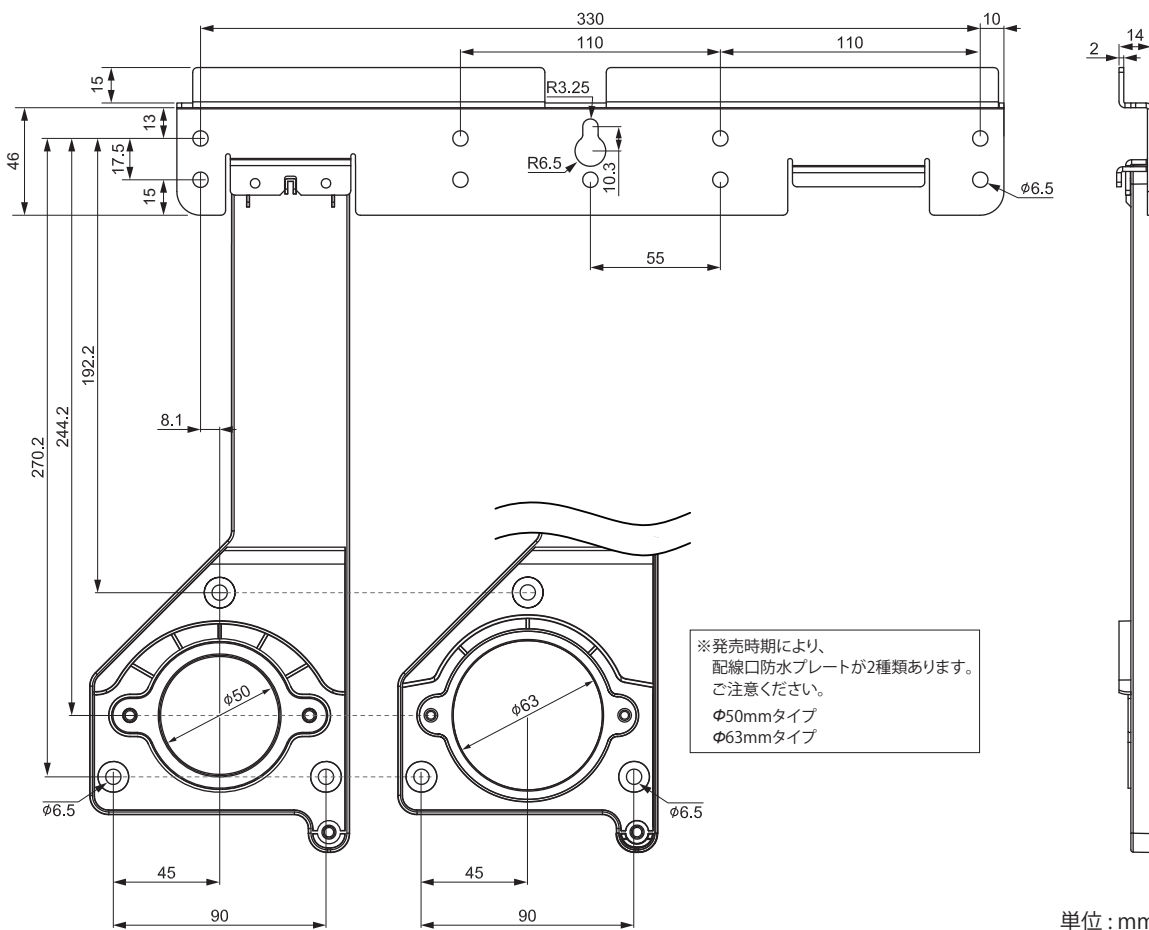
■ 外形寸法 ■



単位 : mm

取付方法

● 取付ベース板詳細図面



単位 : mm

## ■ 取付方 ■

### 警告



● 万が一の場合、感電ややけどによる傷害や機能障害が起こる恐れがあります。  
幼児の手が届くところには設置しないでください。



● 内部部品の焼損、発火による機能障害がまれに起こることがあります。  
油煙や塵埃が多い場所に取り付けしないでください。



● 万が一の場合、結露により内部部品の破壊、破損により機能障害が起こる恐れがあります。  
温度変化が激しい場所には取り付けしないでください。



● 不安定な設置状態となり脱落による障害や、端子の焼損による機能障害が稀に発生する恐れがあります。取り付け、配線には同梱のものを使用してください。

### 注意



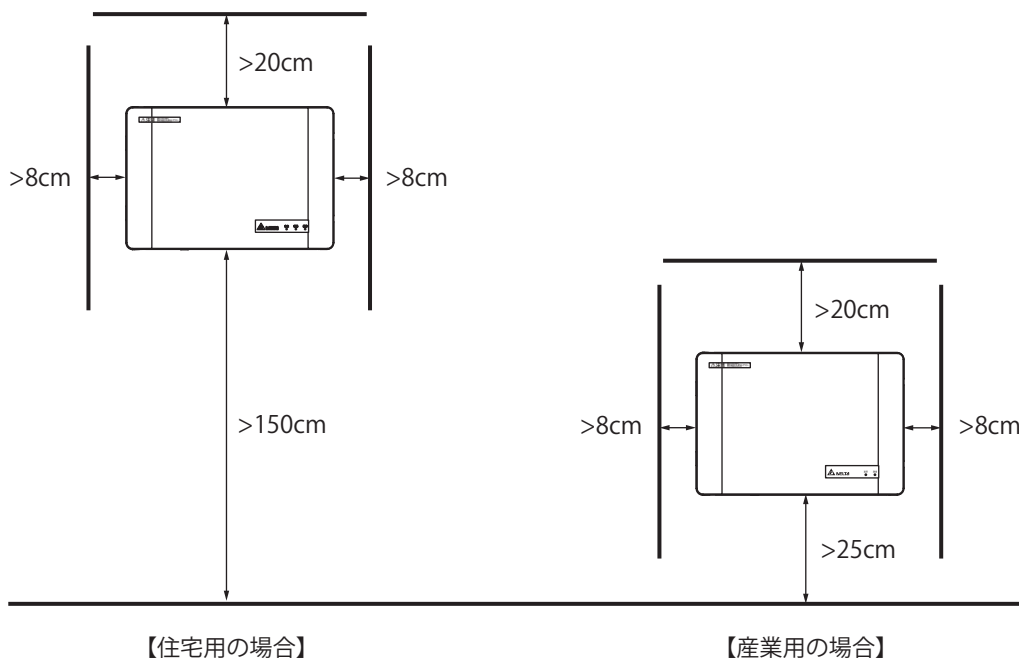
● 壁の強度不足により脱落してけがなどの障害が稀に発生する恐れがあります。  
・質量(約20.5kg)に十分耐えられる場所に取り付けてください。  
・必要により補強に補強板を使用してください。  
・壁の中に、ラス網や断熱材(アルミ素材)がある場合は、それらにネジが当たらないように、避けて取り付けてください。

## ■ 取付手順 ■

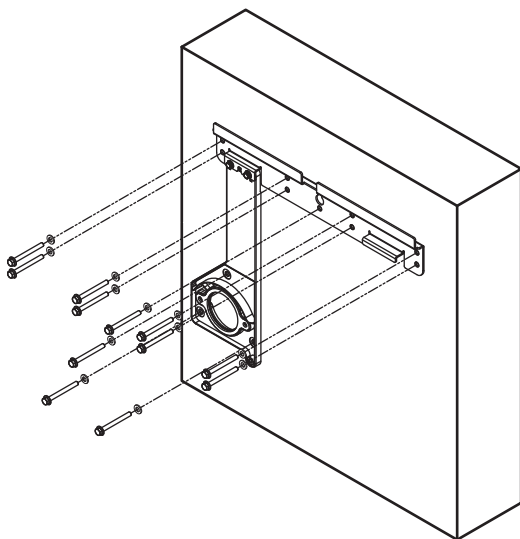
### ● 離隔距離について

- [1] 取付ベース板はパワーコンディショナの質量に耐える場所に設置してください。  
[2] パワーコンディショナの周囲は換気、操作、雨水の飛散、および冠水、冠雪防止等のために下図に示すスペースを確保してください。

※付属のネジが使えない場所への取り付けは、適切なネジ(φ5.5～6mm)をご使用ください。



※底面からの離隔距離については、積雪で本機が埋もれたり、水没、または雑草、ゴミ、障害物等により配線部や放熱機能に影響を及ぼさない高さの確保、もしくは防止措置を行ってください。

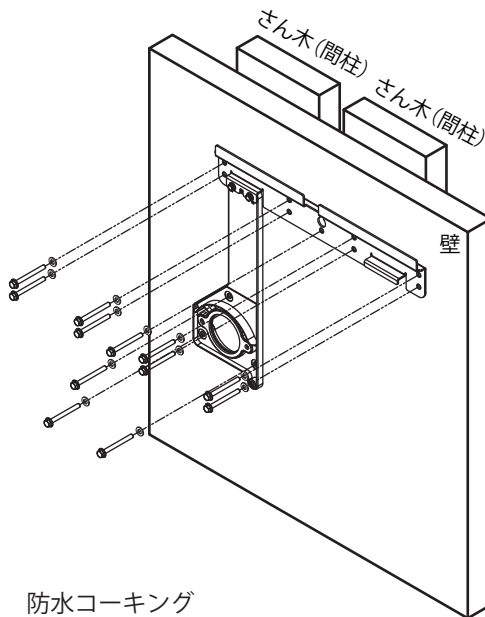


防水コーキング

※注意

取付箇所(12点)全てに防水コーキングを行なってください。

図1 分厚い頑丈な壁



防水コーキング

※注意

取付箇所(12点)全てに防水コーキングを行なってください。

図2 薄い壁

さん木(間柱)が合わない場合、補強板をさん木に固定してから取付けてください。

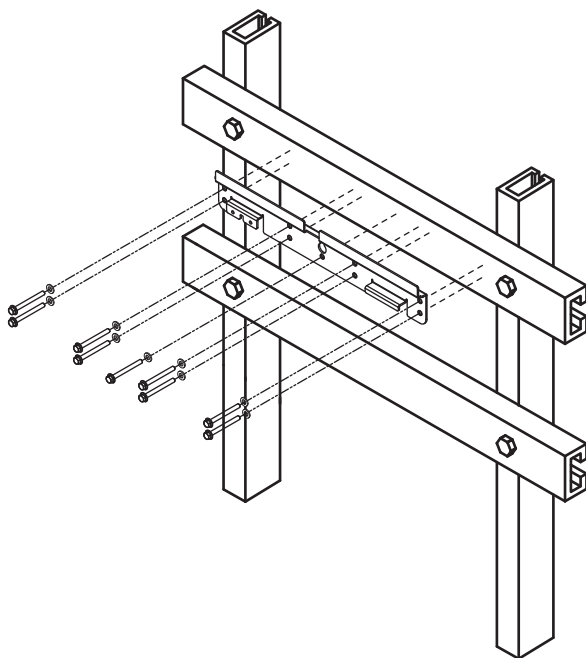
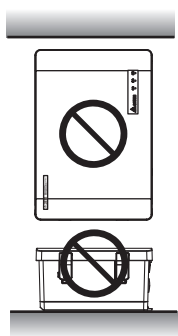


図3 架台取付け

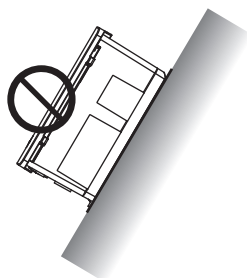


● 安全上の要点 ●

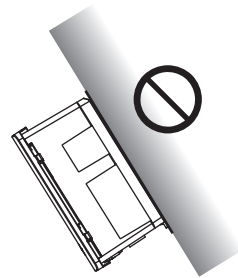
- ・パワーコンディショナの前面から 65cm、上面から 20cm、底面から 150cm(産業用は 25cm)、左右側面から8cm 以上離して取り付けてください。
- ・横にしたり、傾けたり、水平に取り付けしないでください。
- ・縦に並べて設置する場合は、下側のパワーコンディショナの排熱が上側のパワーコンディショナに影響が無いように20cm以上離して取り付けてください。



横向き・水平設置禁止！



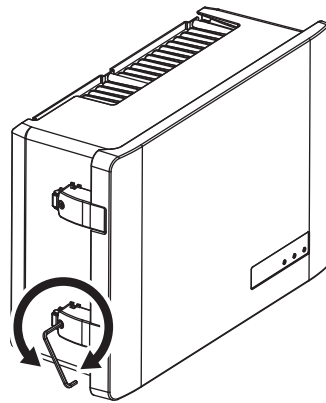
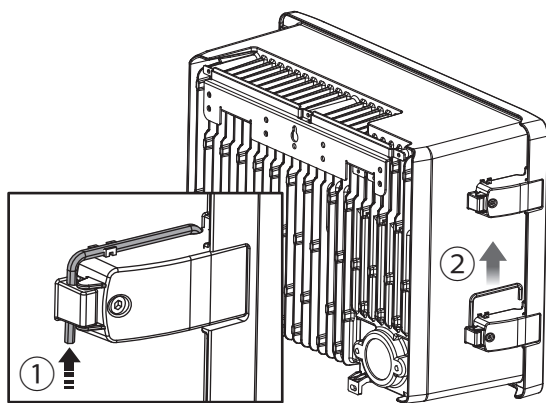
斜め設置禁止！



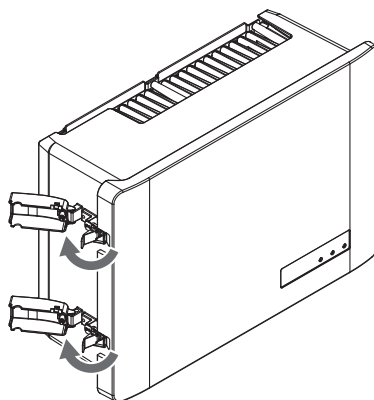
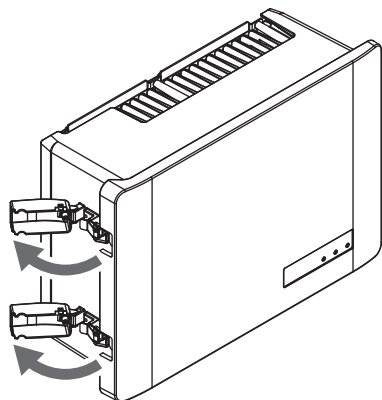
前傾設置禁止！

● フロントカバーの開け方

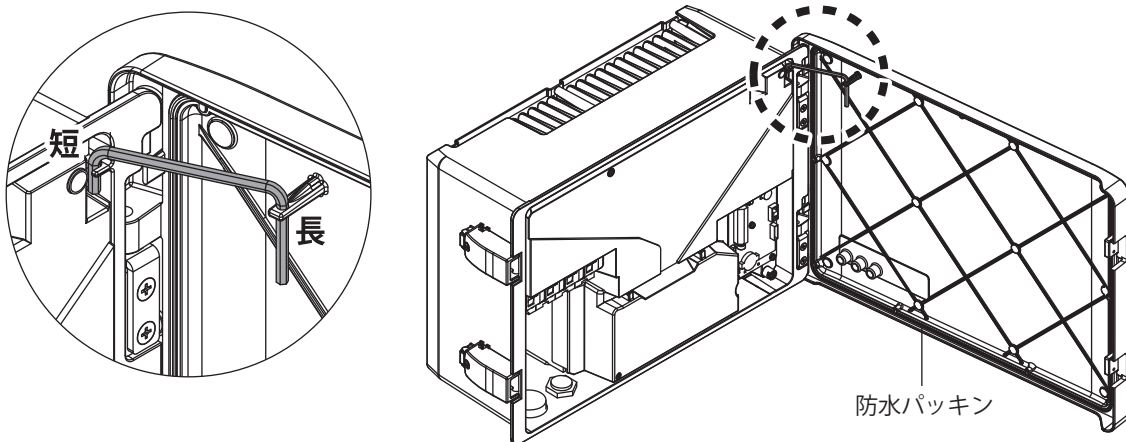
- [1] 本体から付属の六角レンチを外します。矢印①の部分から付属の六角レンチの先端が出ているのでそこを押し上げます。
- [2] その六角レンチを使って上下の防護キャップのネジを緩めます。



- [3] 矢印の方向へ開くと、ドローラッチが現れます。
- [4] ドローラッチのレバーを開いて、フックを外すと、フロントカバーが開きます。

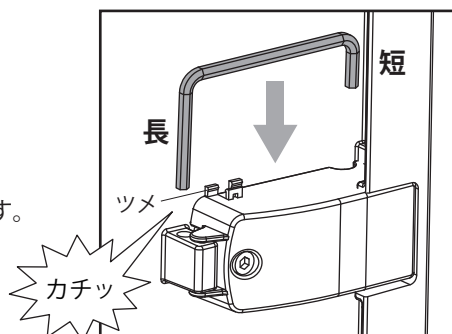


[5] 付属の六角レンチをフロントカバーと本体に差し込むことでストッパー代わりにになります。



● フロントカバーの閉め方

- [1] ストッパーの付属の六角レンチを外します。
- [2] フロントカバー裏面の防水パッキンが外れたり、浮いていたりしていないことを確認し、閉じます。
- [3] ドローラッチを閉じます。
- [4] 防護キャップを閉じ、付属の六角レンチでネジを締めます。
- [5] 付属の六角レンチを元に戻します。  
カチッと音がするまで挿入してください。  
フロントカバー側が短い方になります。



●注意  
六角レンチの向きを間違えると外れなくなります。

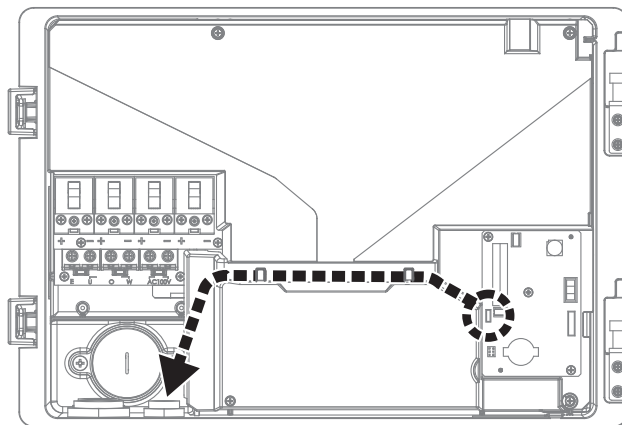
● CT センサーの配線

別売のデータコレクターに付属している CT センサーケーブルの配線方法について説明します。



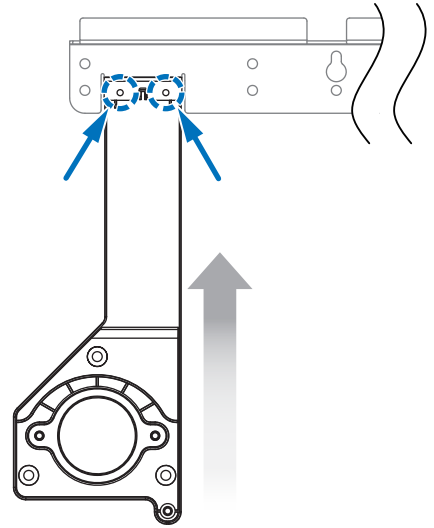
●注意  
作業を始める前に制御基板下の金属部に触れてください。

- [1] CT センサーのコネクターを制御基板に挿し込みます
- [2] 絶縁カバーの溝を通して通信用配線口もしくは、本体入線部に入線します。

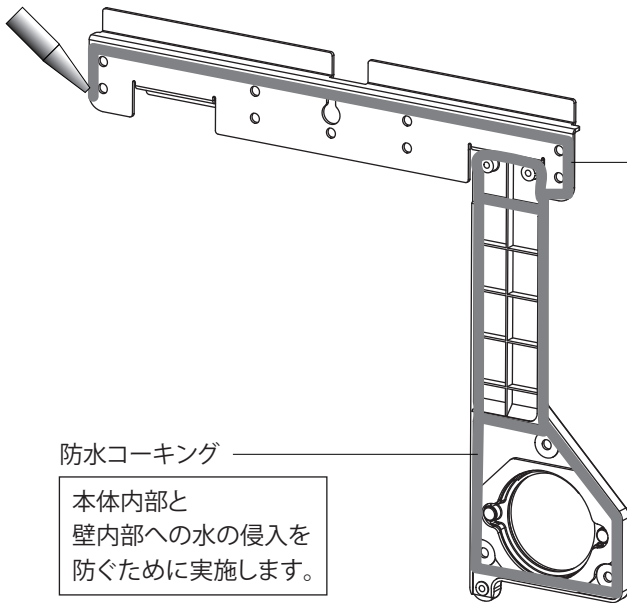


● 配線口用防水プレートを使用する場合

[1] 取付けベース板の下側から、配線口用防水プレートを上の取付ネジ穴を合わせるまで差し込み、配線口防水プレート固定ネジで2か所固定してください。



[2] 取付けベース板と配線口用防水プレートの背面に防水コーキングを行います。



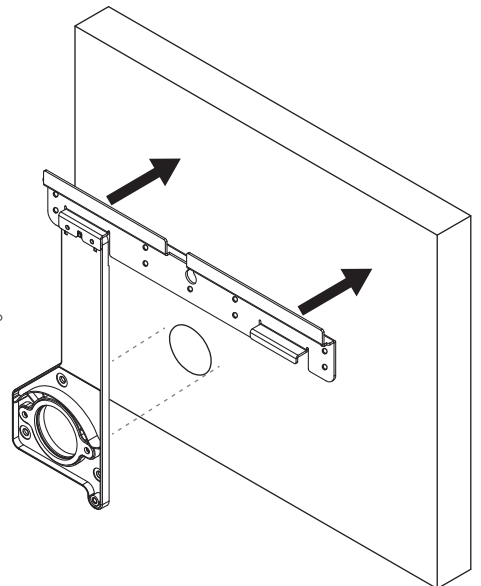
防水コーキング

取付けベース板のネジ穴から壁内部への水の侵入を防ぐために実施します。

防水コーキング

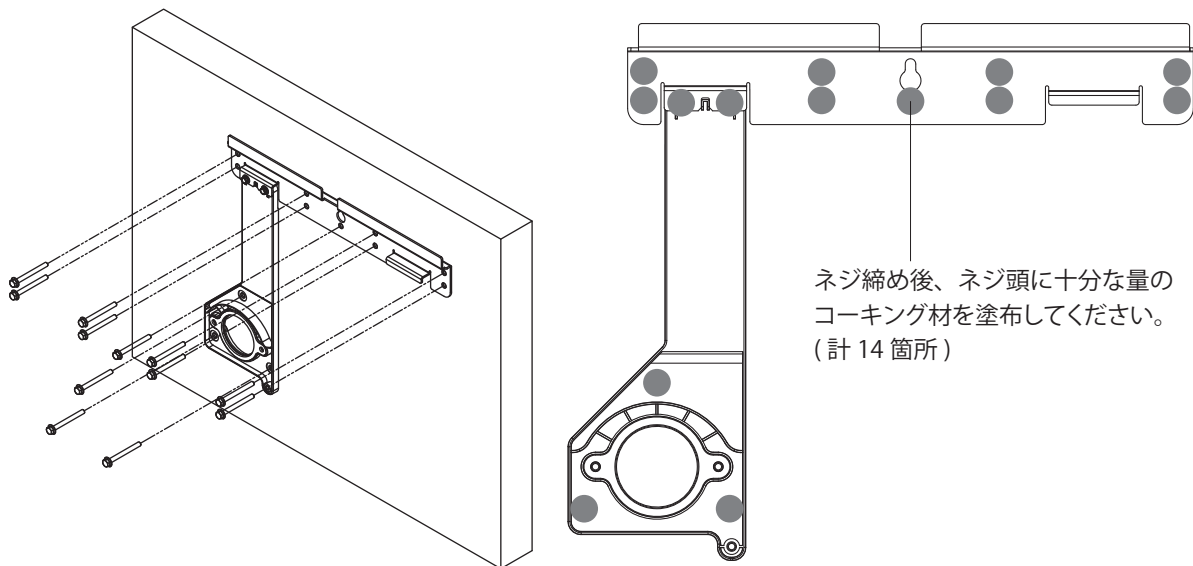
本体内部と壁内部への水の侵入を防ぐために実施します。

[3] 壁から配線が出ている場合は、壁面の配線穴位置を基準にして、取付けベース板の引掛け位置を決定します。壁面に設けた下穴にコーキング充填します。またネジ締め後、ネジ頭に十分な量のコーキング材を塗布します。

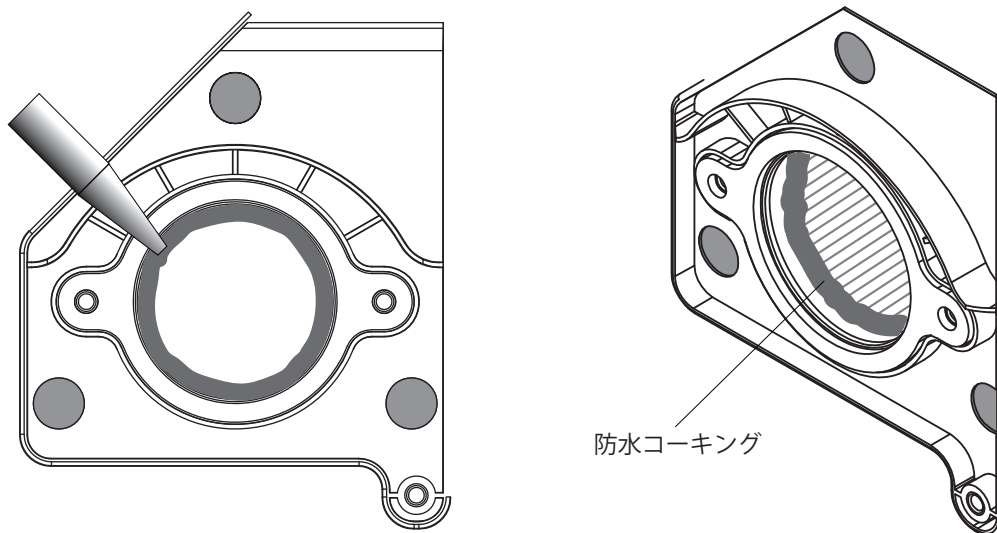


- 外壁の凹凸が大きい場合、十分に防水コーキングをしないと、浸水の原因になります。
- 壁面設置以外では、配線用防水プレートは使用しないでください。パテ埋めでは、水の侵入は防ぐことが出来ません。

[4] 取付けベース板に配線口用防水プレートを取り付けます。



壁の穴と配線口の上に隙間がないようにコーキング剤などで防水処置をします。

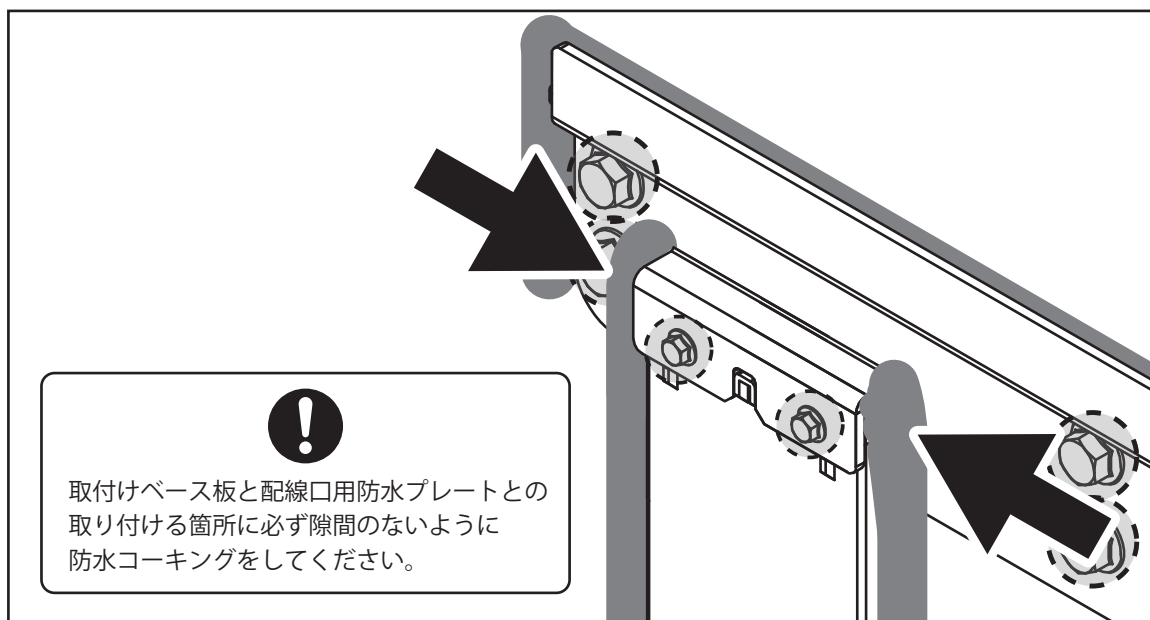
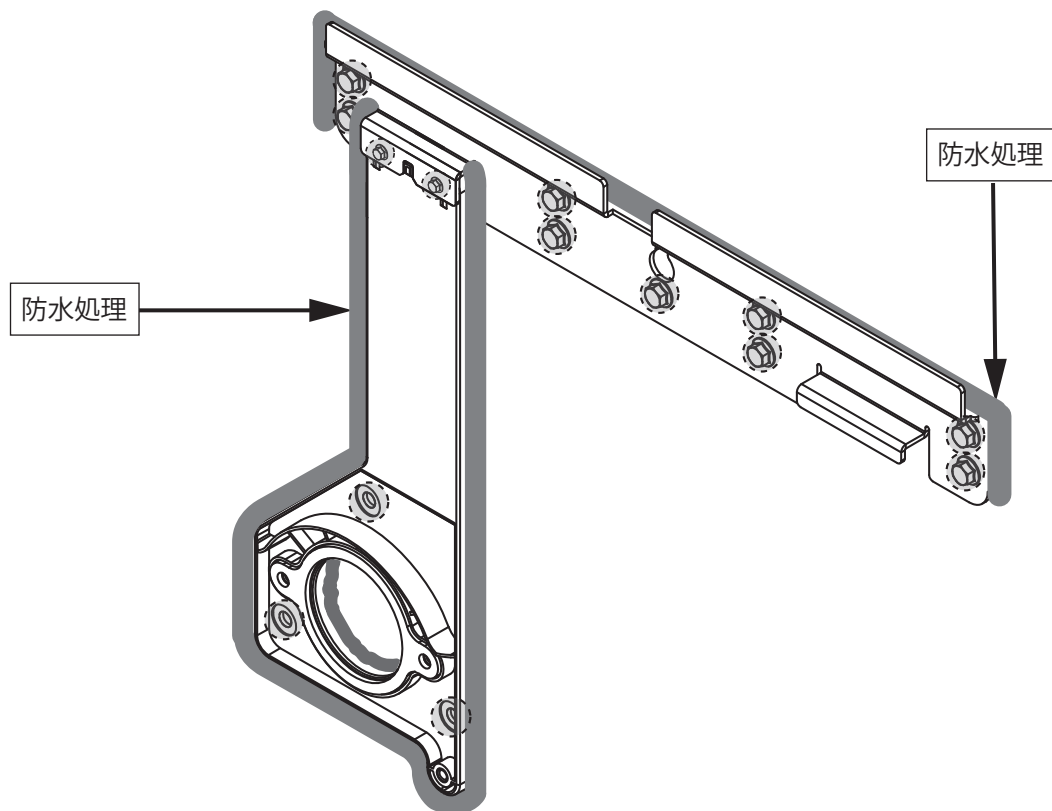


●注意

防水コーキングを必ず行ってください。  
防水処理が不完全となった場合、発煙・発火・感電・故障に至る可能性があります。

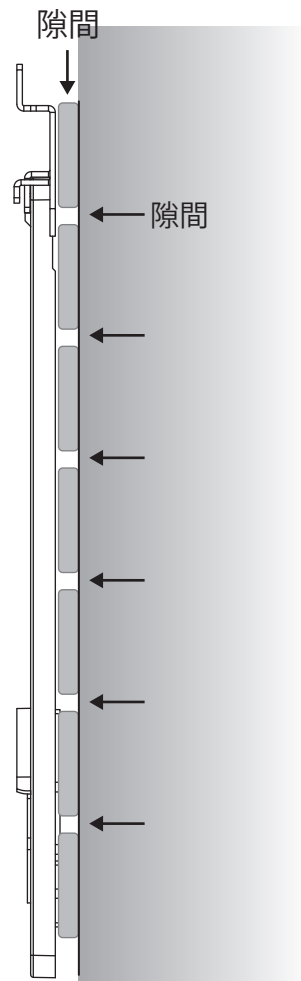
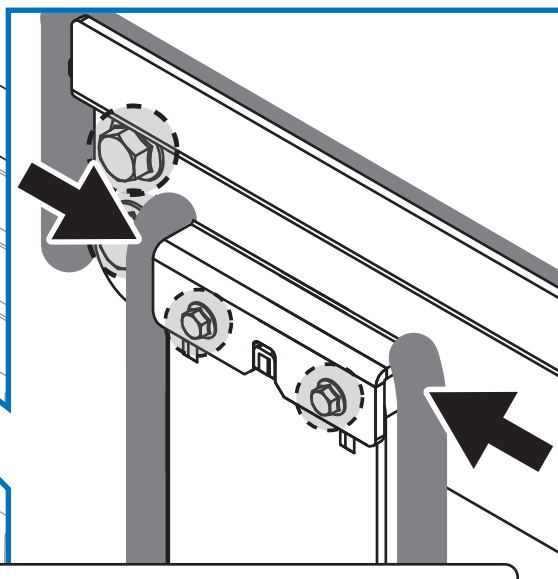
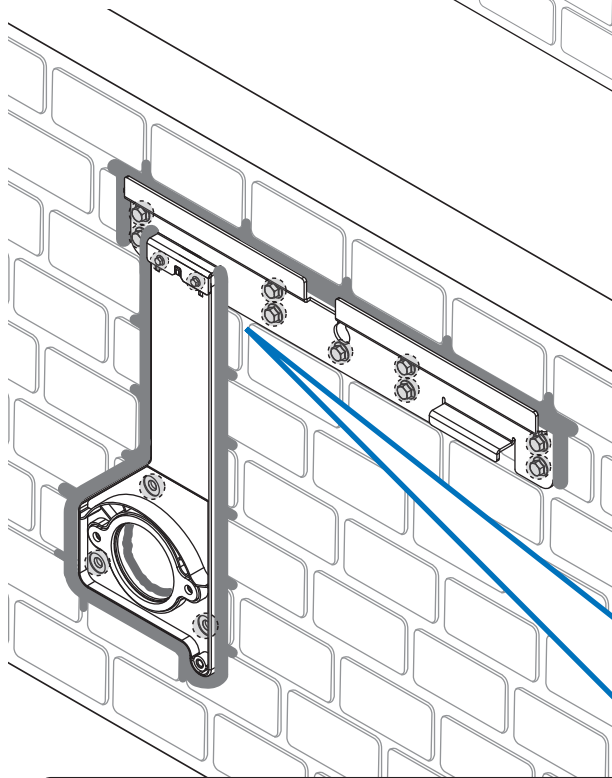
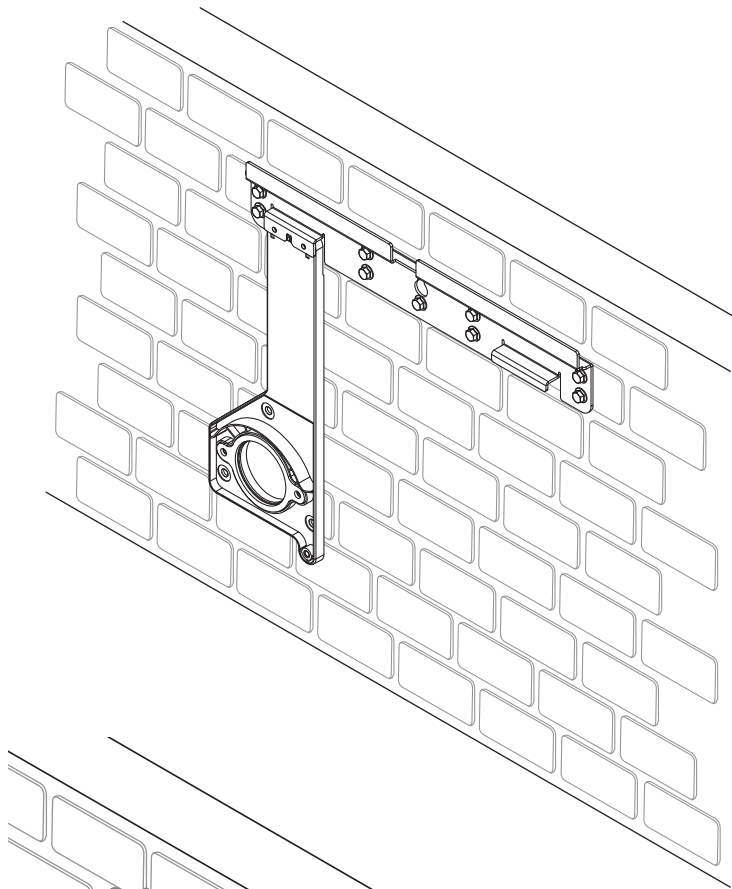
[5] 取付けベース板と配線口用防水プレートの外周、地面側を除く3 辺に水の浸入を防ぐためにコーキング等で防水処理を行ってください。

※コーキングの過剰塗布により、パワーコンディショナ本体の取付に支障がないようにしてください。





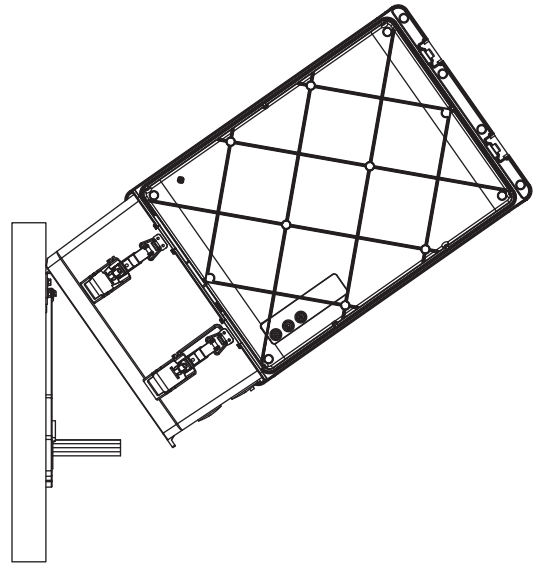
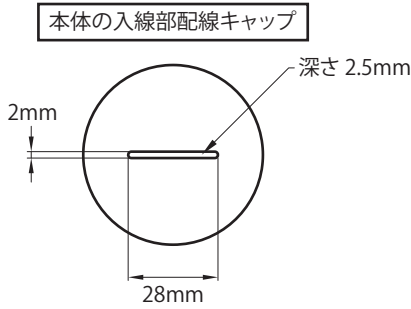
- 外壁の凸凹が大きい場合、  
縦横の隙間を防ぐように全部の隙間に防水コーキングしてください。



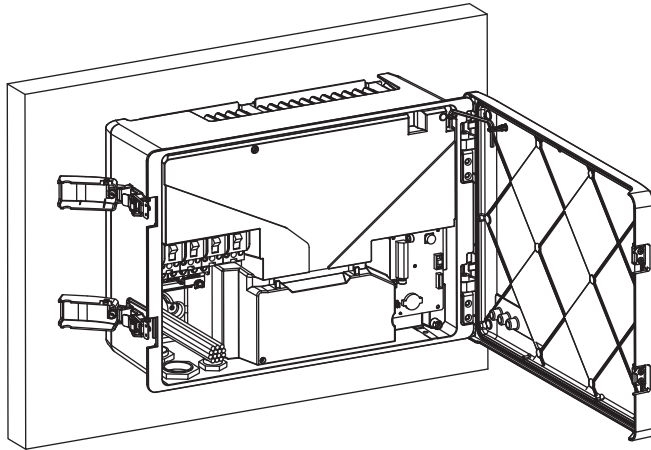
- 取付けベース板と配線口用防水プレートとの取り付ける箇所にならず隙間のないように防水コーキングをしてください。
- ネジ締め後、ネジ頭に十分な量のコーキング材を塗布してください。(計 14 箇所)

[6] 取付けベース板のフックと本体背面側のフックの位置を確認し、本体フックが取付けベース板のフックの上になる位置で、取付けベース板に本体を斜めにしながら押し当てます。

**!** あらかじめ、本体の入線部配線キャップを外してから作業を行ってください。  
入線部配線キャップを外すには、マイナスドライバー（幅 8mm以上）が必要です。

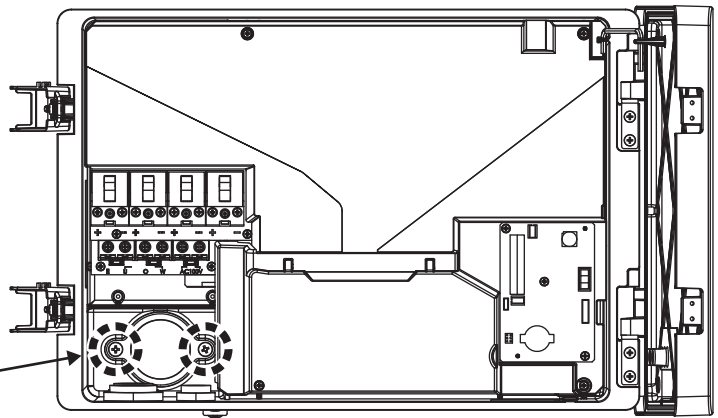
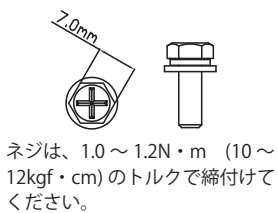


[7] 電線を本体入線部から出しながら本体を取付けベース板に押し当てます。



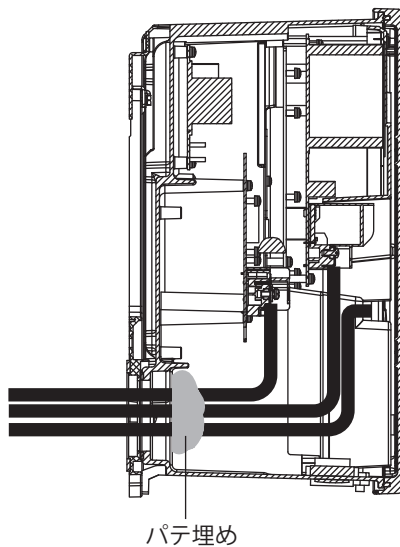
[8] 本体と配線口用防水プレートを固定するネジを取り付けます。

**!** 正しく施工されていない場合、壁側の防水が確保できず、感電・発火・発煙・機能障害・停電に至る恐れがあります。



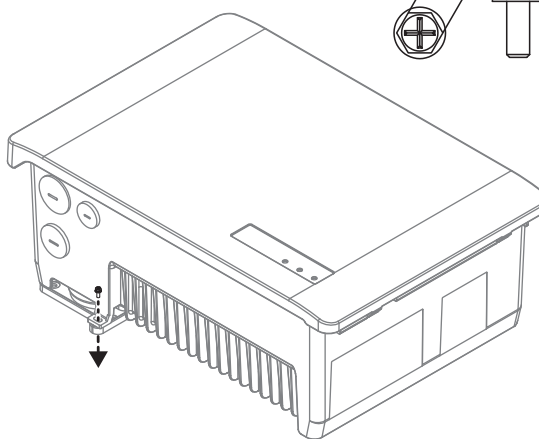
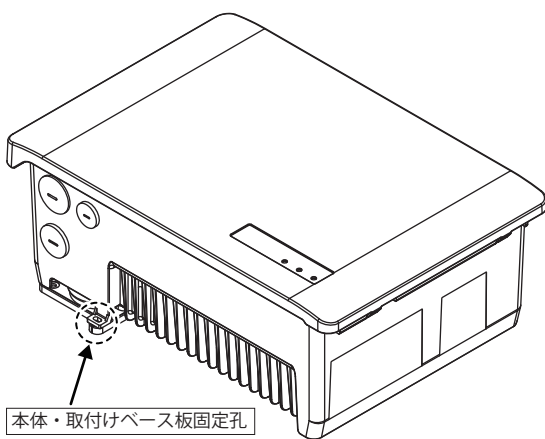
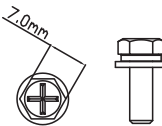
[9] パワーコンディショナ内側から入線部の隙間をパテ埋めます。

※パテ埋めは防水を担保するものではありません。虫などの侵入を防ぐためのものです。  
配線口用防水プレートの裏面に防水コーキングを十分に行ってください。



[10] 配線口用防水プレートと本体を付属ネジで固定します。

ネジは、 $1.0 \sim 1.2 \text{ N} \cdot \text{m}$  ( $10 \sim 12 \text{ kgf} \cdot \text{cm}$ ) のトルクで締付けてください。

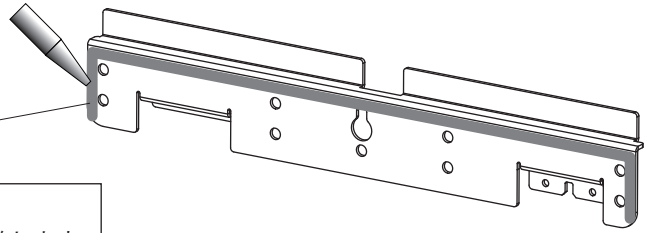


● 配線口用防水プレートを使用しない場合

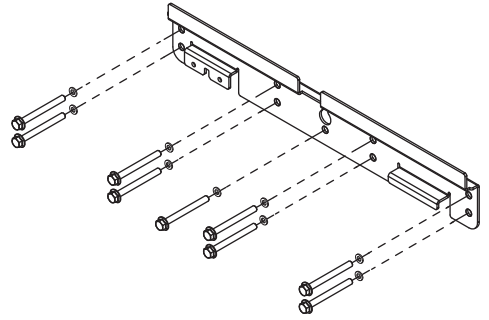
- [1] 取付けベース板と  
配線口用防水プレートの背面に  
防水コーキングを行います。

防水コーキング

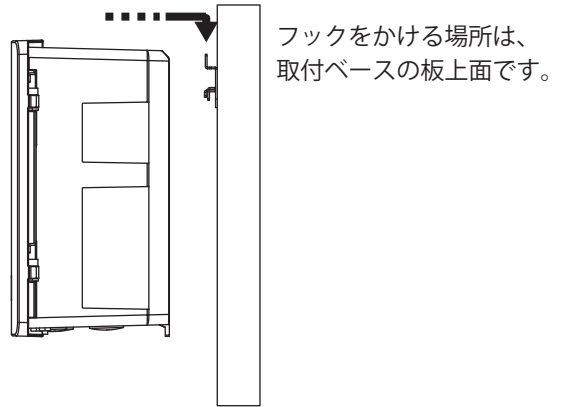
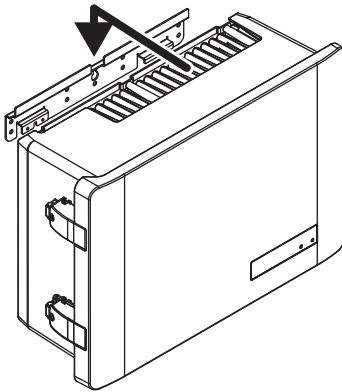
取付けベース板のネジ穴から  
壁内部への水の侵入を防ぐために実施します。



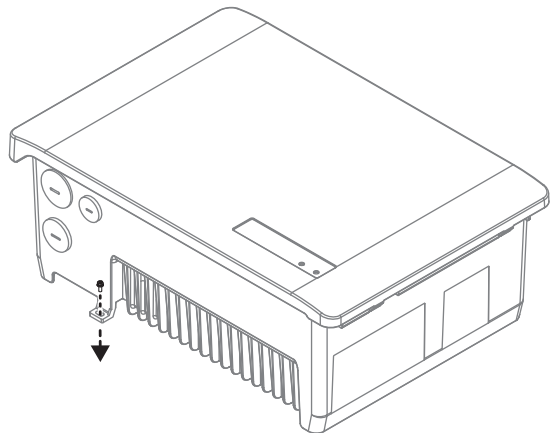
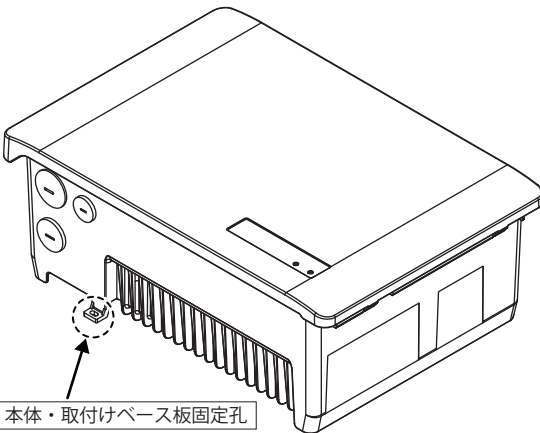
- [2] 取付けベース板を、付属の固定ネジで壁に取付けます。  
壁面に設けた下穴にコーキング充填してください。  
またネジ締め後、ネジ頭に十分な量のコーキング材を  
塗布します。



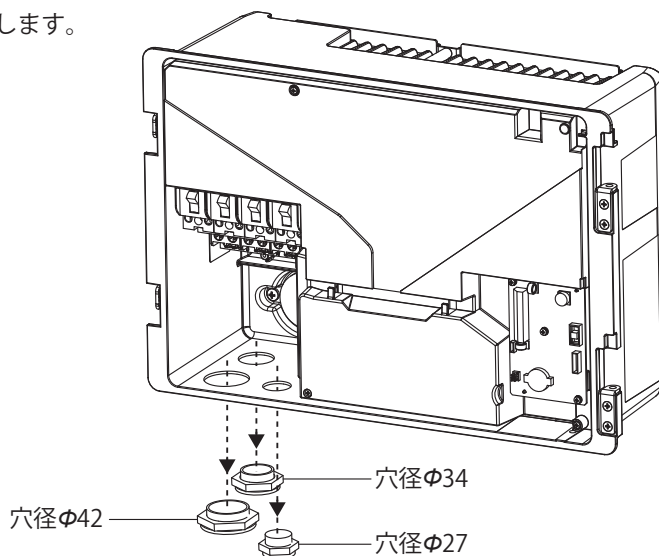
- [3] 取付けベース板のフックと本体背面側のフックの位置を確認し、本体フックが取付けベース板の  
フックの上になる位置で、取付けベース板に本体を押し当てます。



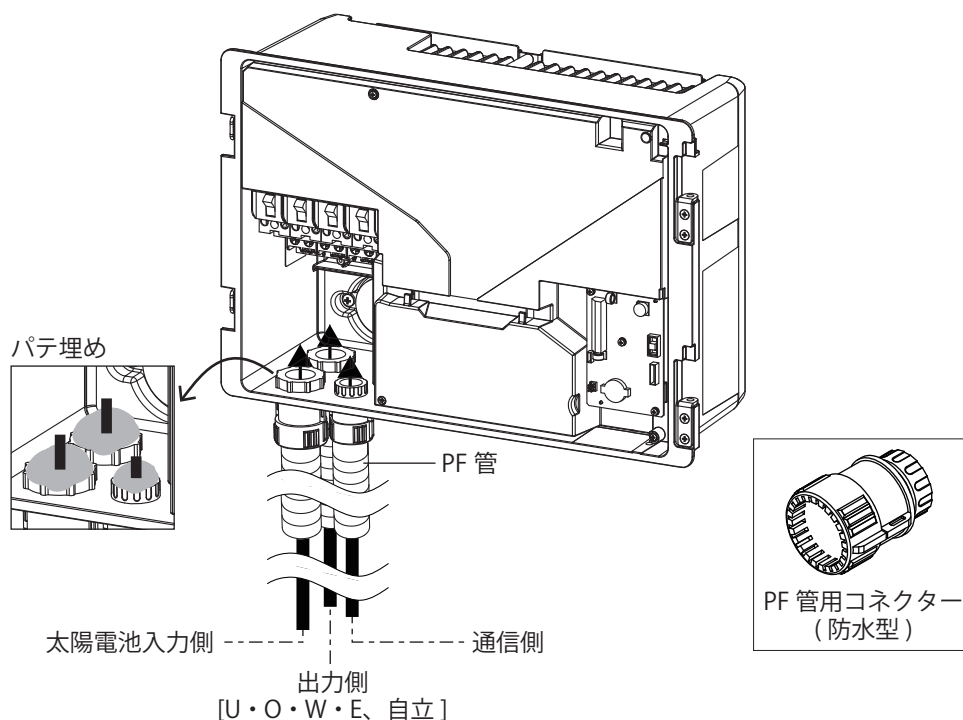
- [4] 本体下部の穴と壁を付属のネジでは壁に刺さりません。  
本体下部の穴と壁を 7mm のネジで固定します。



- [5] 本体底面の配線キャップを外します。



- [6] 配線キャップを外してできた穴(φ42/φ34/φ27)に PF 管用のコネクター、および PF 配線管(φ36/φ28/φ22)を取付け、確実に固定します。  
 ※PF 管には太陽電池用ケーブル、系統用ケーブル、通信用ケーブルは、それぞれ独立の穴に配線してください。
- [7] パワーコンディショナ内側から全ての PF 管用コネクターの先端の隙間をパテ埋めします。また、配線管の反対側もパテ埋めをしてください。プルボックスなどに接続しない場合は、雨等が入らないように先端を下向きにしてください。パテ埋めは、防水を担保するものではありません。虫などを入りにくくするためのものです。※塩害地域外では配線管に水抜き穴を開けることも可能です。

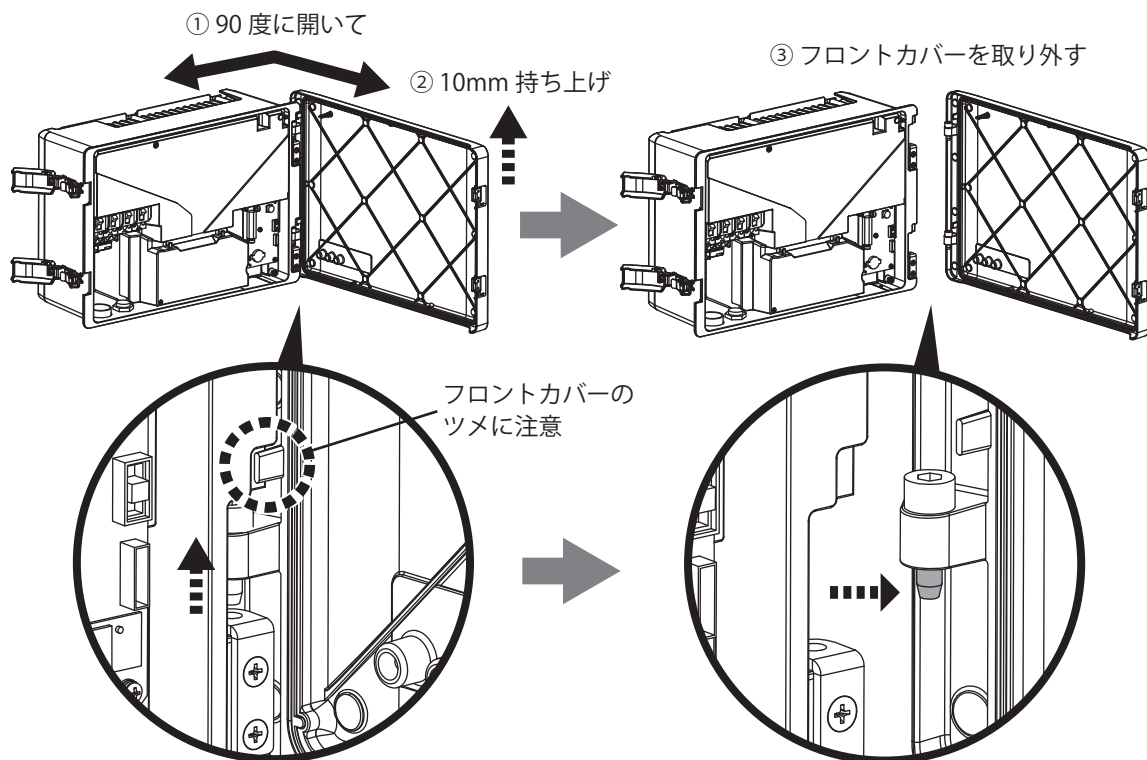


- ※外したキャップは輸送の際等に必要となります。必ず保管ください。  
 ※外したキャップを本体内部に置かないでください。

フロントカバーを外すときは、フロントカバーを本体から 90 度にかけて、垂直に上に 10mm 持ち上げてから、フロントカバーを取り外してください。

※通常、施工時に外す必要はありません。

※取り外したフロントカバーは、キズがつかない場所に置いてください。



## 4. 配線作業の説明

## 警告



● 万が一の場合、送電事故により機能障害や停電が起こる恐れがあります。自立運転端子を配電系統に接続しないでください。



● 万が一の場合、感電による傷害が起こる恐れがあります。必ずアース線を接続してください。



● 端子ネジ締めが不十分な状態で使用すると、接触不良により火災が稀に発生する恐れがあります。+、-端子は  $1.8\text{N} \cdot \text{m}$  ( $18\text{kgf} \cdot \text{cm}$ )、U、O、W、E と自立運転端子は、 $2.9\text{N} \cdot \text{m}$  ( $30\text{kgf} \cdot \text{cm}$ )の締め付けトルクで締めてください。



● 万が一の場合、感電による傷害が起こる恐れがあります。作業を行なう前に、全ての「直流側開閉器」とPV 連系ブレーカーを "OFF" にしてください。

## 注意



● 誤配線すると内部部品の破壊、破損、不動作による機能障害が稀に起こる恐れがあります。配線の際には、端子名称および極性を確認して正しく接続してください。



● 万が一の場合、焼損、発火により機能障害が起こる恐れがあります。停電用コンセントは停電用コンセントラベルを貼り、他のコンセントと分けてください。



● 内部回路の焼損、発火により機能障害が稀に起こる恐れがあります。自立運転端子は、他の自立運転端子と接続しないでください。

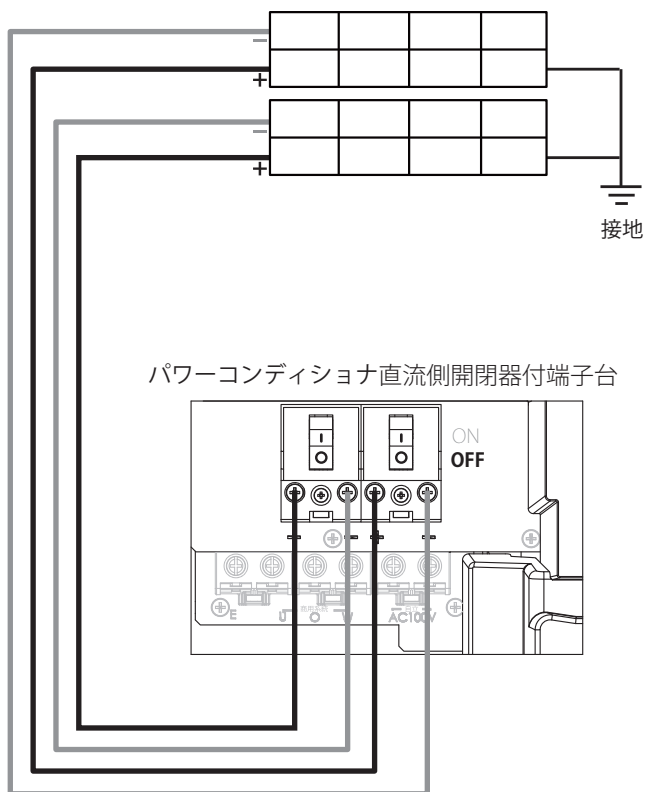


- 雨の日に本機のフロントカバーを開けないでください。
- フロントカバーを開ける前に、必ずフロントカバーと筐体に水滴が付着していないかを確認してください。水滴がある場合、必ず拭き取ってからフロントカバーを開け、作業を行ってください。
- フロントカバー合わせ面（パッキン）を汚さないように注意してください。
- フロントカバーを開けた後は、フロントカバーを開けたまま長時間放置しないでください。

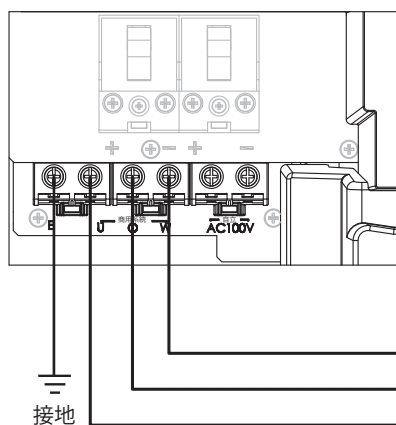


# シ ス テ ム 系 統 図

配線作業の説明

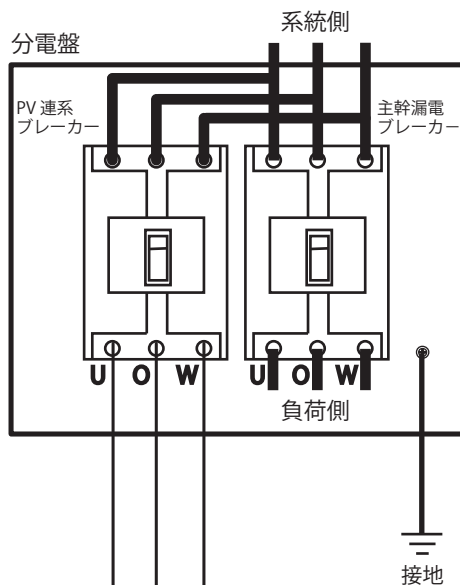


パワーコンディショナ交流側端子台



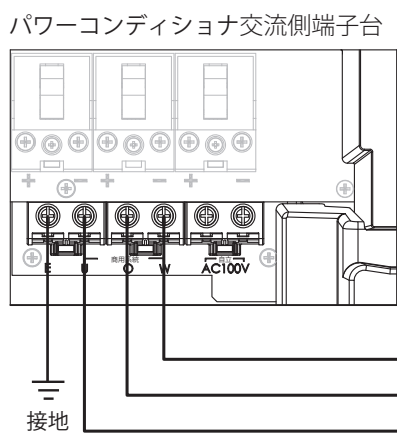
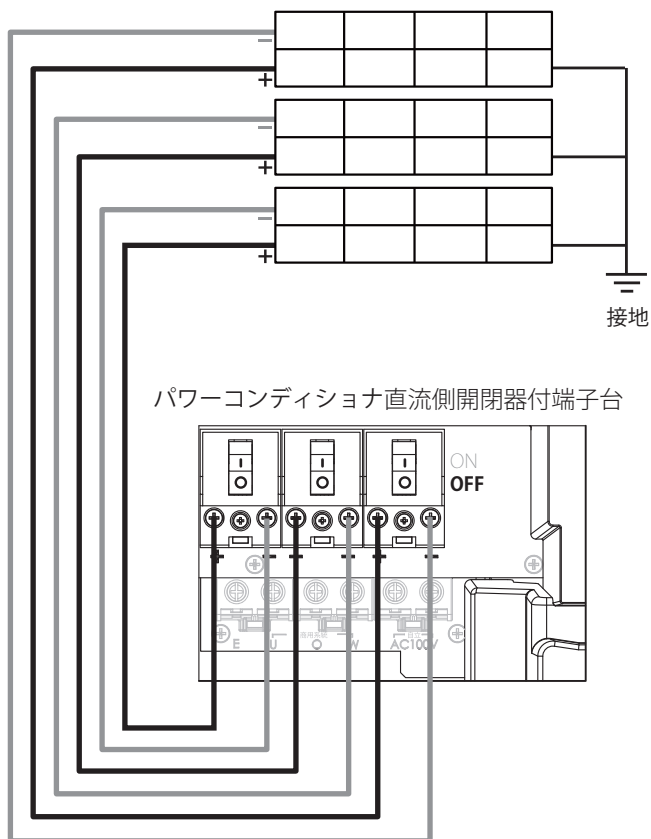
[注記]

▶昼間、太陽電池は発電状態になりますので、感電には十分注意してください。



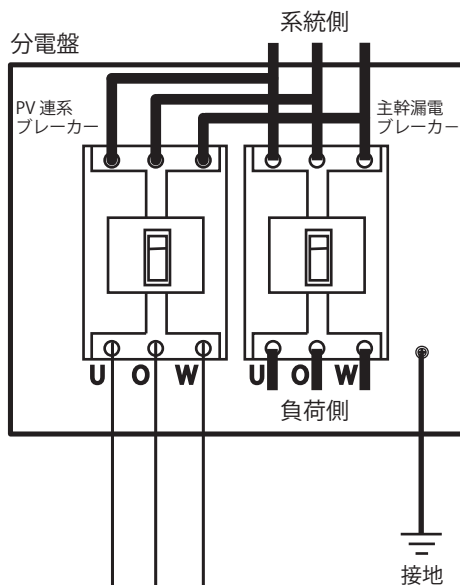
パワーコンディショナへの接続を誤った場合機器が壊れます。配線に十分注意ください。

# シ ス テ ム 系 統 図



[注記]

▶昼間、太陽電池は発電状態になりますので、感電には十分注意してください。

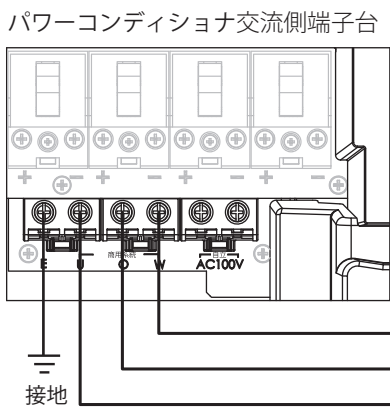
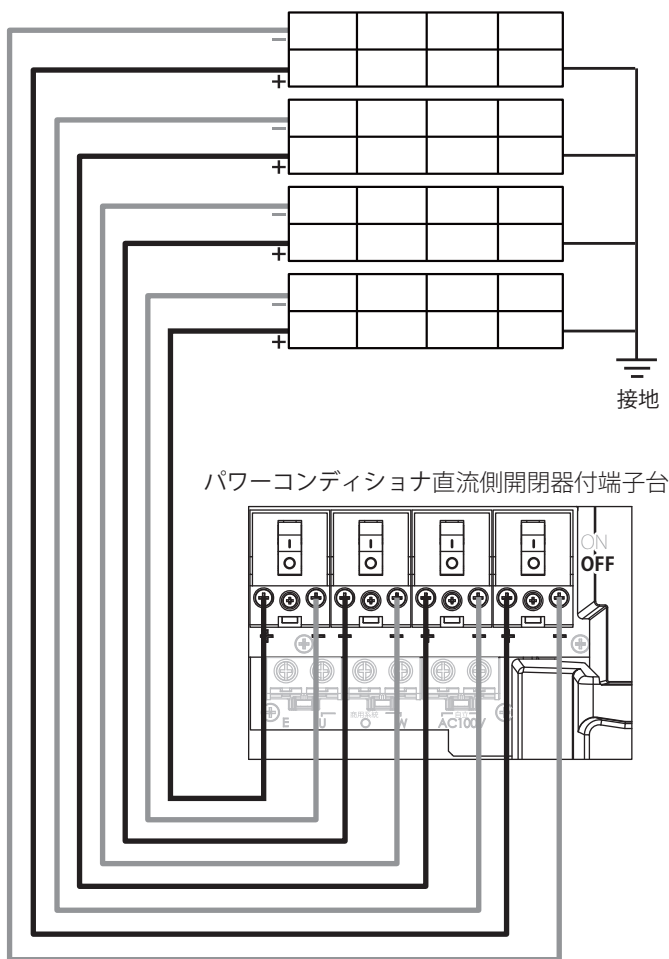


パワーコンディショナへの接続を誤った場合機器が壊れます。配線に十分注意ください。

配線作業の  
説明

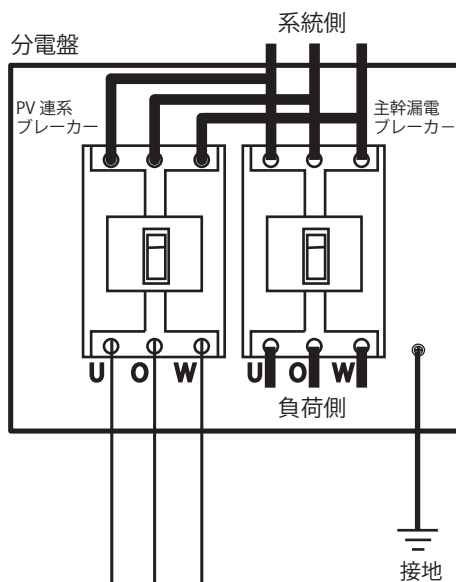
# シ ス テ ム 系 統 図

配線作業の説明



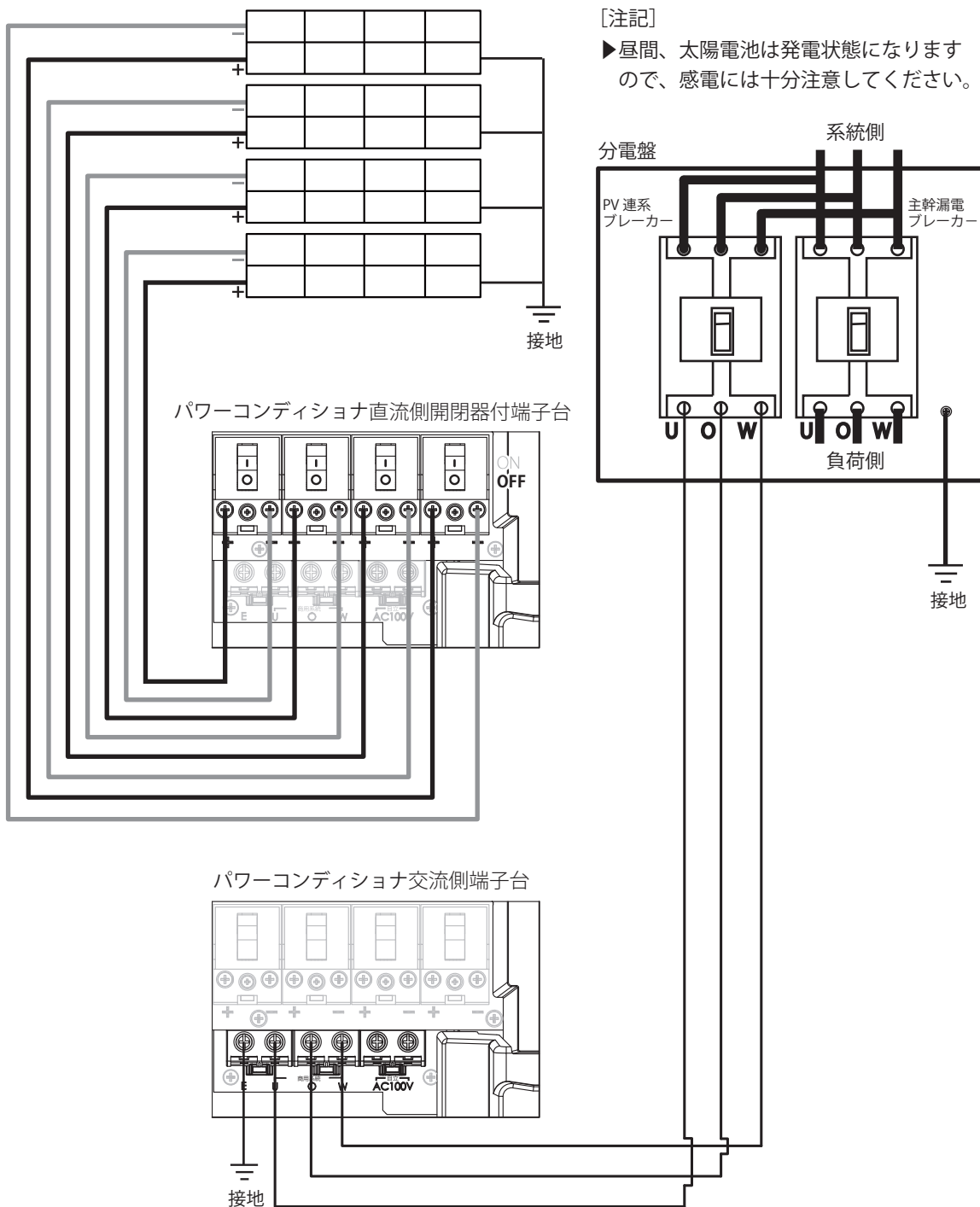
[注記]

▶ 昼間、太陽電池は発電状態になりますので、感電には十分注意してください。



パワーコンディショナへの接続を誤った場合機器が壊れます。配線に十分注意ください。

# シ ス テ ム 系 統 図



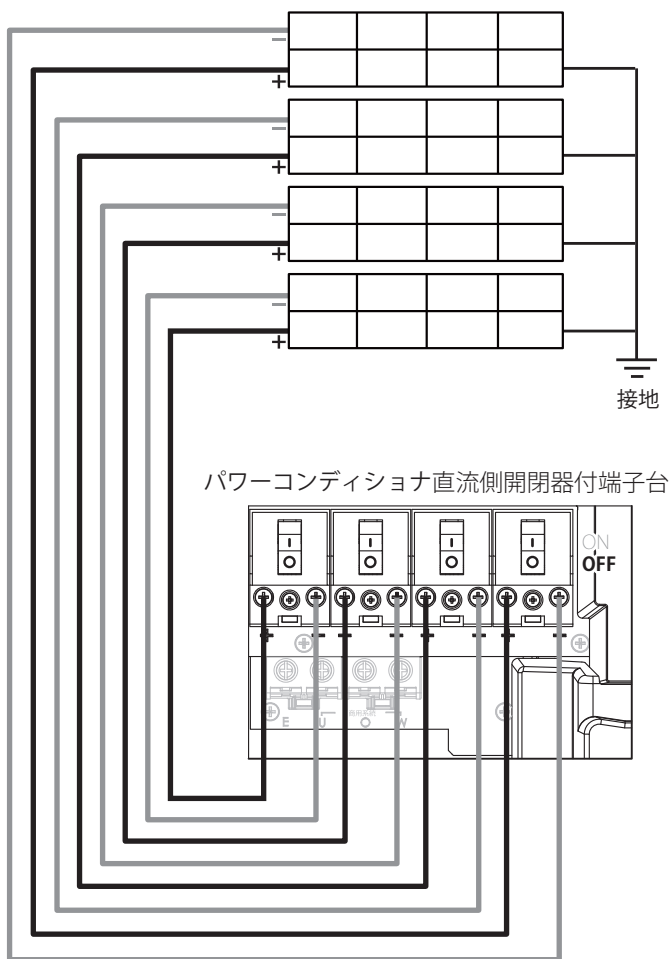
配線作業の  
説明



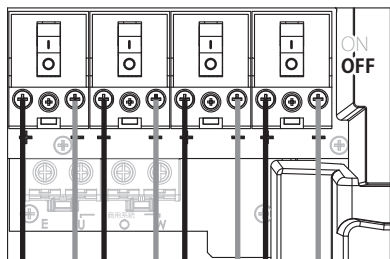
パワーコンディショナへの接続を誤った場合機器が壊れます。配線に十分注意ください。

# シ ス テ ム 系 統 図

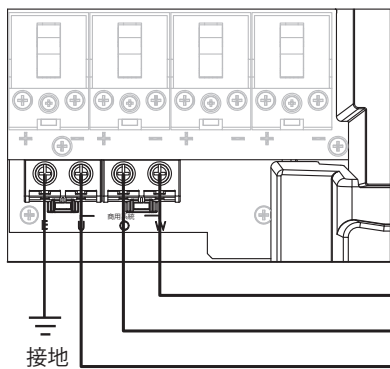
配線作業の説明



パワーコンディショナ直流側開閉器付端子台

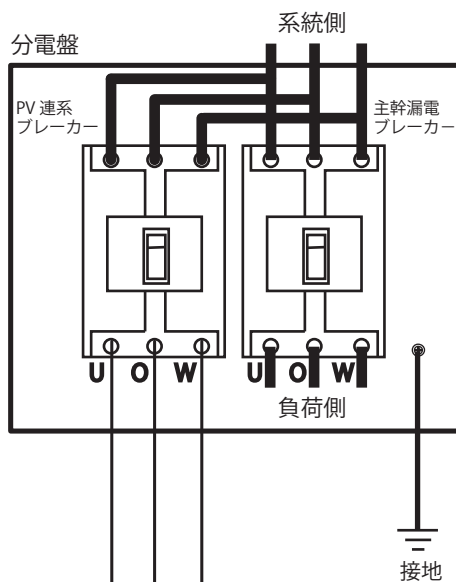


パワーコンディショナ交流側端子台



[注記]

▶ 昼間、太陽電池は発電状態になりますので、感電には十分注意してください。

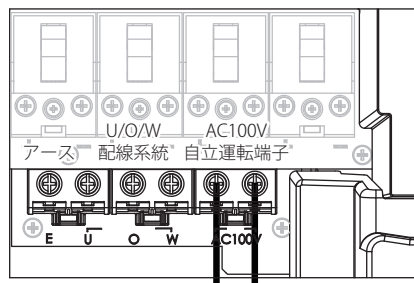


警告

パワーコンディショナへの接続を誤った場合機器が壊れます。配線に十分注意ください。

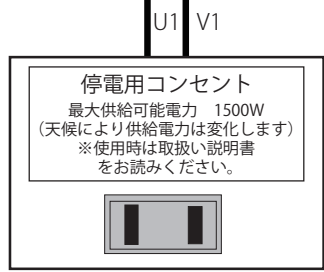
● 自立運転端子を配線する場合

- ・端子台には付属の圧着端子を使用して配線してください。
- ・配線には、5mm<sup>2</sup> (2芯) の電線を使用してください。
- ・電線とコンセントは、定格が15Aの物を使用してください。
- ・コンセントには、一般家庭用コンセントと区別のできる表示をつけてください。



● 制御基板との接続

パワーモニターまたは、データコレクターを使って監視する場合、制御基板との接続が必要です。



【防水型 PF 管用コネクタの取り付け方】

- (1) ケーブル配線キャップを外します。
- (2) 防水型 PF 管用コネクタを取り付けることができます。

穴径 (mm)	PF 管 (mm)
27	φ22

【ケーブルについて】

- ・ケーブルはRS-485用ケーブルをご使用ください。  
単線2芯 (1対より対線) のシールド線 (定格温度: 80~85℃、0.6~0.8mm<sup>2</sup>) を用意してください。  
(より線の場合0.3~0.5mm<sup>2</sup>)
- ・パワコンの施工・保守マニュアルを見ながら作業してください。
- ・複数のパワコンを接続する場合は、IDが重複しないように設定を完了させておいてください。
- ・施工前にケーブルの加工を行ってください。

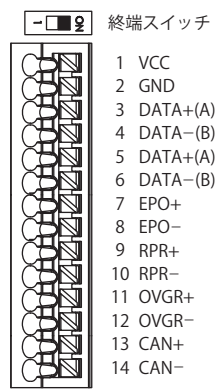
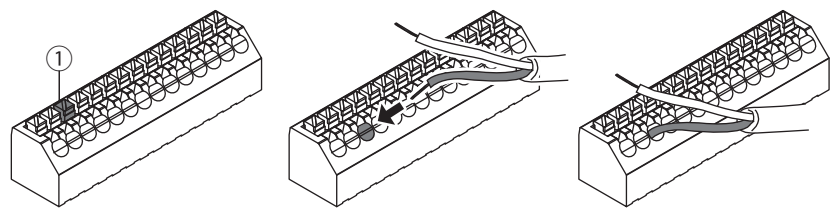


【パワーコンディショナの配線】

- (1) フロンカバーを開きます。
- (2) 制御基板の端子台の3 DATA+(A)、4 DATA-(B)にパワーモニターからの通信ケーブルを接続します。
  - ① 端子台の①を押しします。
  - ② 押したままの状態、ケーブルを挿入します。
  - ③ ケーブルが抜けないことを確認します。

【通信線の接続】  
通信コネクタのピン配列に従って通信線を繋いでください。

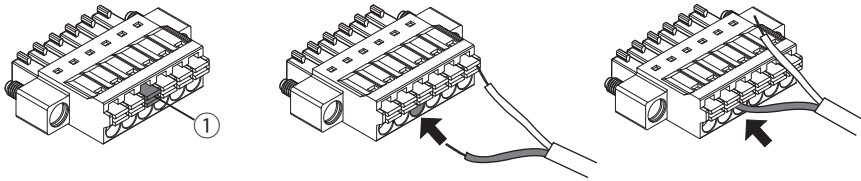
※制御基板の端子台は2種類あります。



- (3) 絶縁カバーの溝を通して通信用配線口もしくは、本体入線部に入線します。
- (4) 端子台横の終端スイッチを1台の場合は、“ON” にします。  
複数台の場合は、パワーモニターからの配線の最後のパワーコンディショナのみ “ON” にします。

【パワーモニターとの配線】

- ・ 6 PINコネクターの作成  
付属の6 PINコネクタ①の部分を押さえながら、ケーブルを挿し込んでください。

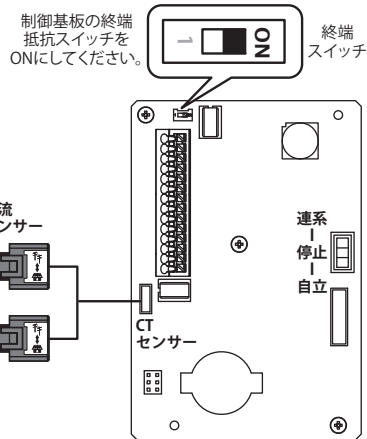
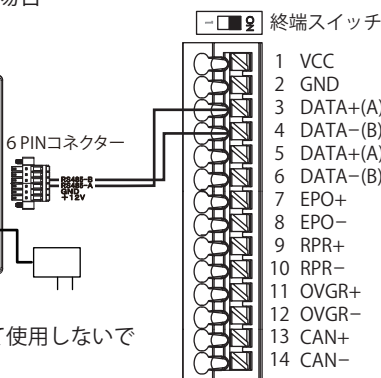
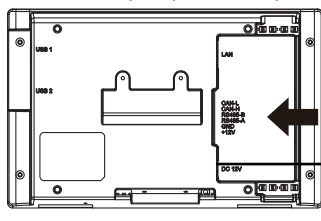


VCCとGNDをRS-485-A/Bに誤って接続しないでください。パワーモニターの故障の原因となります。コネクタが完成したら、本体と接続します。

【1台のパワーコンディショナを接続するときの通信イメージ図（余剰）】

● ACアダプターを使用する場合

パワーモニター(PPM R2J)



※ピン 1 とピン 2 は 電源です。  
GND を RS-485 のアースとして使用しないでください。

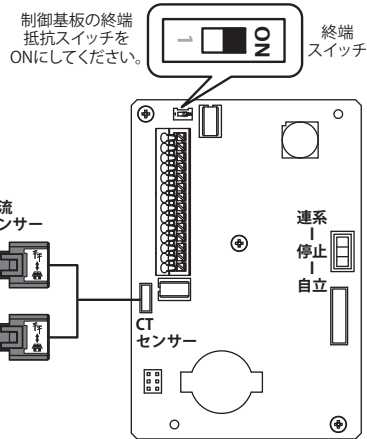
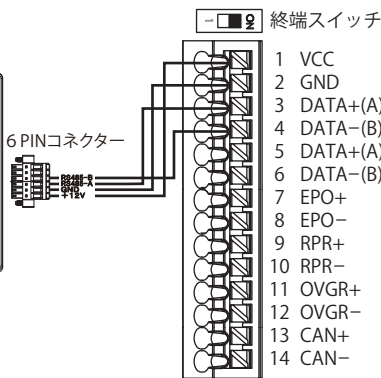
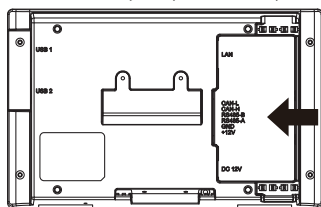
※パワーモニター - パワーコンディショナの通信線の総距離は 500m 以内にしてください。

※制御基板の端子台は 2 種類あります。

● パワーコンディショナから電源供給する場合

※停電時に自立運転を使いたい場合は、付属の AC アダプターを使わずにパワーコンディショナの電源を使用してください。

パワーモニター(PPM R2J)



※制御基板の端子台は 2 種類あります。

※パワーモニター - パワーコンディショナの通信線の総距離は 500m 以内で施工してください。

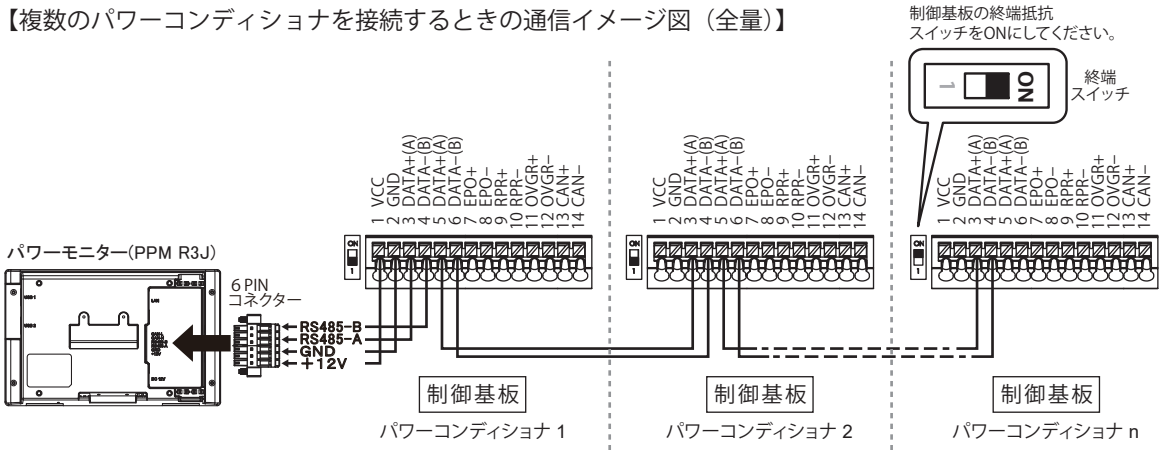
※パワーモニター - パワーコンディショナ間の電源線の総距離は 100m 以内で施工してください。



パワーモニターの6 PIN コネクタの電源と DATA(RS-485) のケーブルを間違って接続しないでください。パワーモニターの故障の原因となります。



【複数のパワーコンディショナを接続するときの通信イメージ図 (全量)】



※ピン 1 とピン 2 は 電源です。

パワーコンディショナから電源を取らない場合は接続がありません。(AC アダプターを使用の場合) GND を RS-485 のアースとして使用しないでください。

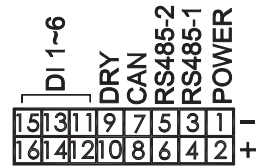
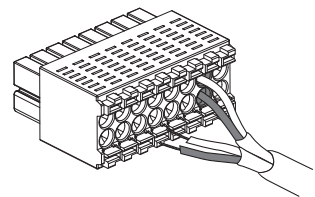
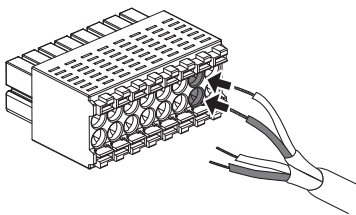
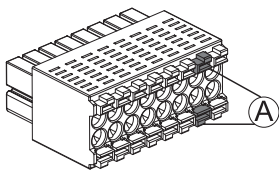
※制御基板の端子台は 2 種類あります。

**!** パワーモニターの 6 PIN コネクターの電源と DATA(RS-485) のケーブルを間違えて接続しないでください。パワーモニターの故障の原因となります。

【データコレクターとの配線】

● 16 ピンコネクタについて

(1) 16ピンコネクターの(A)の部分をpushしながら、ケーブルを挿し込みます。



(2) 電源を供給する場合は、①番に電源のマイナスを②番に電源のプラスを接続します。

USBコンセントを使って電源供給する場合は、接続しないでください。

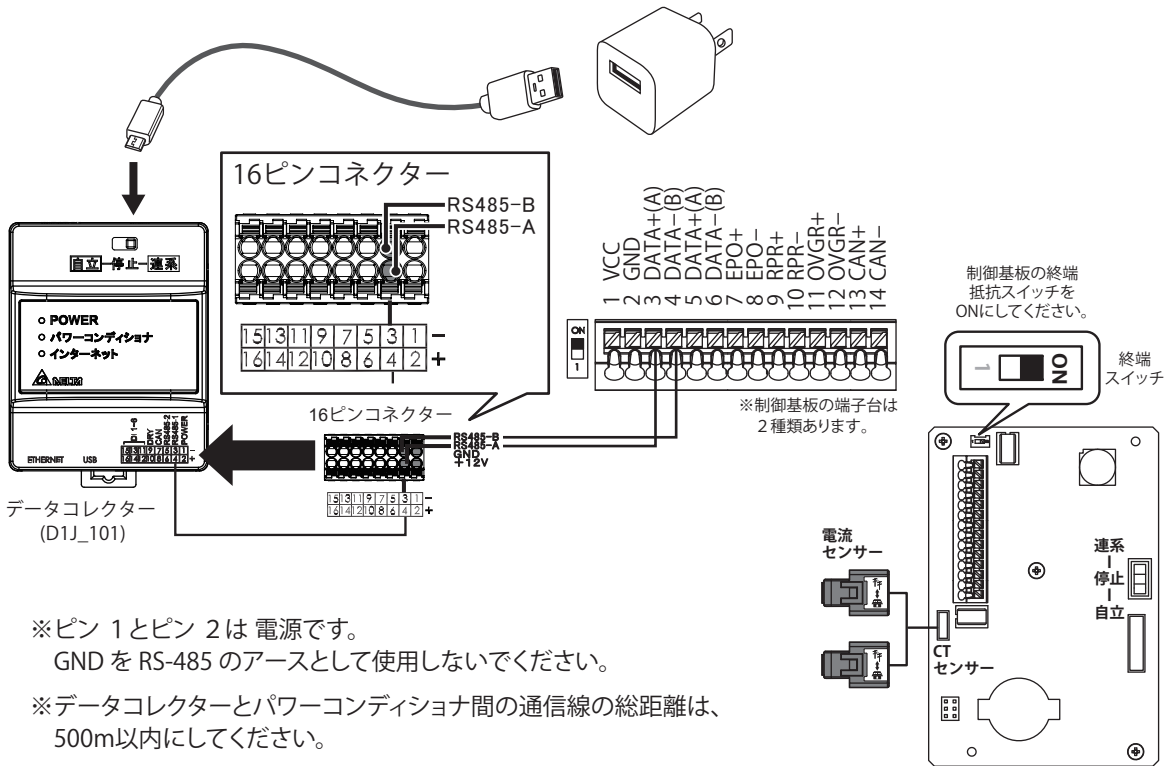
(3) RS-485の通信線のマイナス側を③に、プラス側を④に接続します。



- 通信ライン (RS485-A/B) に電源線 (POWER(+)/(-)) を誤って接続しないでください。データコレクターの故障の原因となります。
- USBコンセントとの同時使用は出来ません。データコレクターの故障の原因となります。
- データコレクターとパワーコンディショナ間の電源の配線距離は10m以内にしてください。電圧降下によりデータコレクターが動作しないことがあります。10mを越える場合は、USBコンセントをご使用ください。

●外部電源を使用する場合

- (1) 本体天面の電源端子にUSBケーブルを接続します。
- (2) USBケーブルとUSBコンセントを接続します。

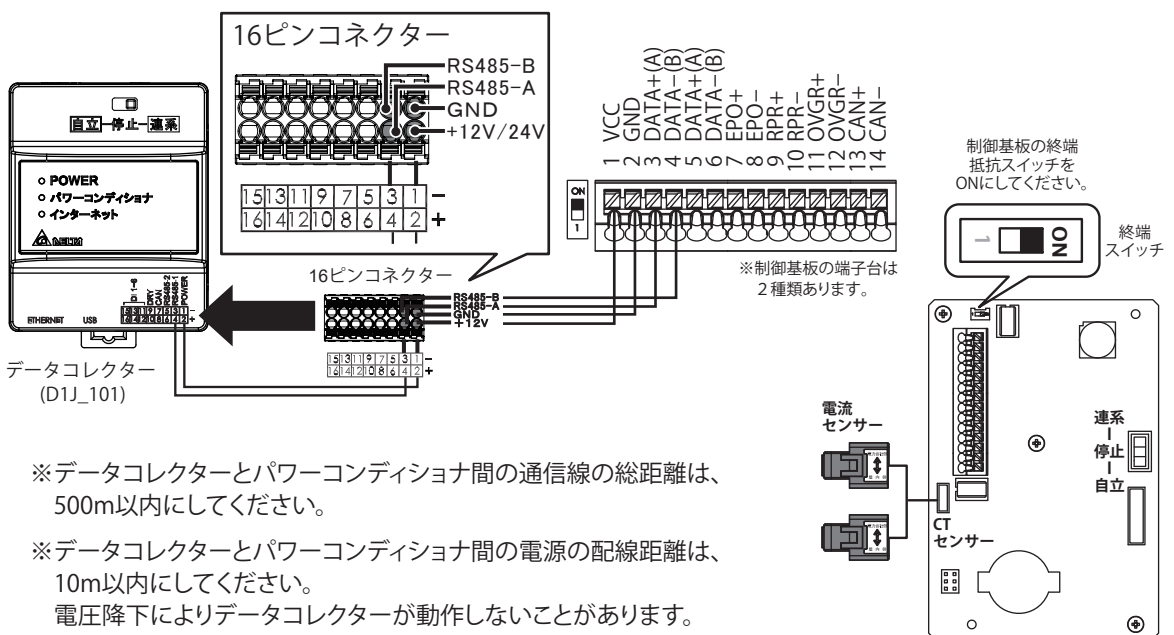


※ピン 1 とピン 2 は電源です。  
GND を RS-485 のアースとして使用しないでください。

※データコレクターとパワーコンディショナ間の通信線の総距離は、500m以内にしてください。

●パワーコンディショナから電源供給する場合

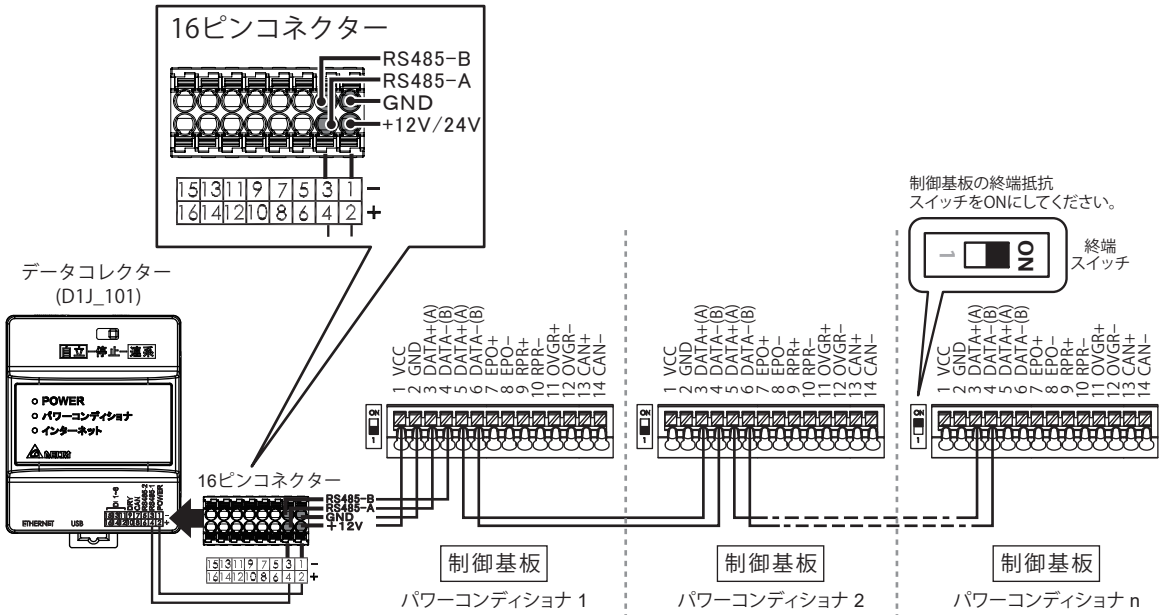
VCCとGNDをRS-485-A/Bに誤って接続しないでください。データコレクターの故障の原因となります。コネクタが完成したら、本体と接続します。



※データコレクターとパワーコンディショナ間の通信線の総距離は、500m以内にしてください。

※データコレクターとパワーコンディショナ間の電源の配線距離は、10m以内にしてください。  
電圧降下によりデータコレクターが動作しないことがあります。

【複数台のパワーコンディショナを接続するときの通信イメージ】



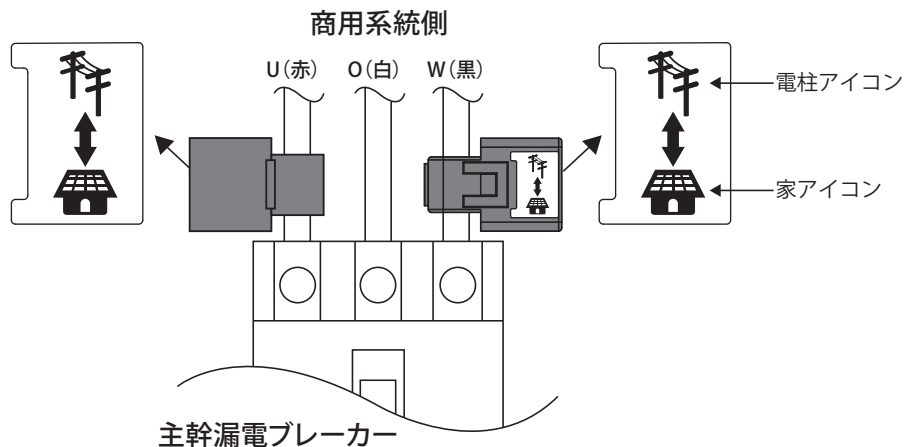
- ※電源をパワーコンディショナから供給しない場合は、「●外部電源を使用する場合」を参照してください。
- ※データコレクターとパワーコンディショナ間の通信線の総距離は、500m以内にしてください。
- ※データコレクターとパワーコンディショナ間の電源の配線距離は10m以内にしてください。
- 電圧降下によりデータコレクターが動作しないことがあります。
- ※制御基板の端子台は2種類あります。

● 内蔵計測ユニットの使い方

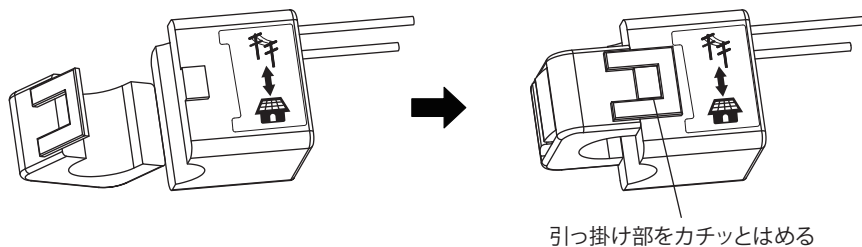
余剰買取システムで、内蔵計測ユニットを使いたい場合は、以下のとおり配線、設定を行ってください。  
 ※パワーモニターは本体に付属しています。データコレクターは、別途ご購入が必要です。

(1) 電流センサーの接続

- ① 主幹漏電ブレーカーのU、Wのケーブルに電流センサーを取り付けます。  
 電流センサーに書かれている電柱アイコン（商用系統側）と家アイコン（主幹漏電ブレーカー）の方向を間違わないように取り付けてください。

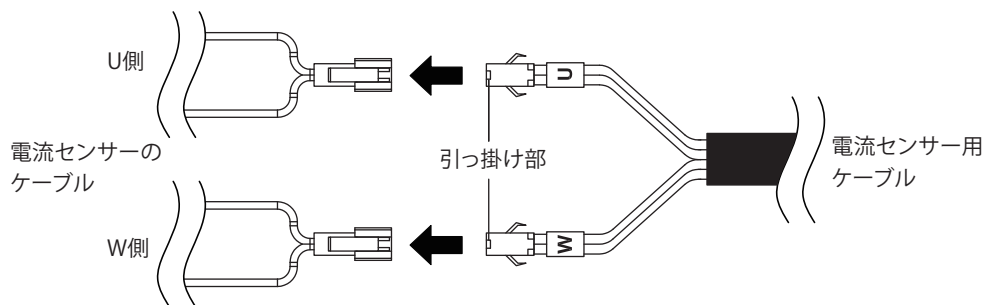


※電流センサーの向きにご確認ください。

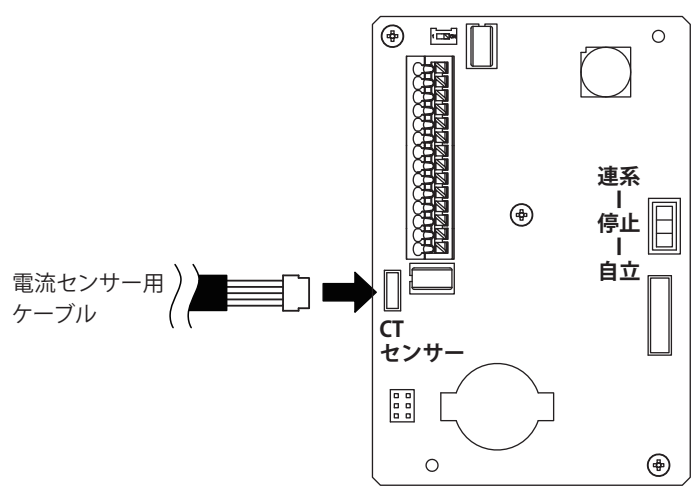


- ※引っ掛け部がカチッとハマっていることを確認してください。（抜け・緩みがないこと）  
 ※電流センサーを確実にロックしないと、正確な計測ができなくなります。

- ② 電流センサーのケーブルと電流センサー用ケーブルと接続します。  
 ※コネクタの向きに注意して挿し込んでください。  
 ※引っ掛け部が確実に電流センサーのケーブルのコネクタとロックされていることを確認してください。



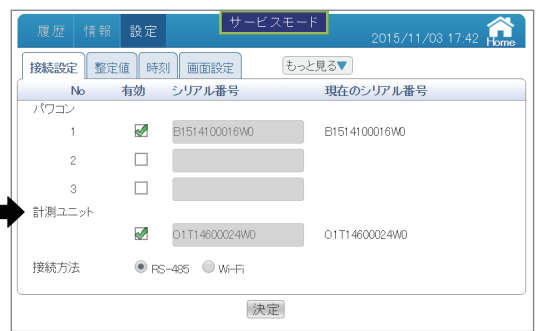
(2) 電流センサー用ケーブルを制御基板の CT センサー接続端子に接続します。



(3) 設定を行います。

● パワーモニターで設定を行う場合

- ① サービスモードに入ります。
- ② 整定値から「主幹負荷計測」を選択し、ON に設定します。  
※電流センサーおよび電流センサー用ケーブルを取り付けた機器のみ ON にしてください。  
エラーの原因となります。
- ③ 設定が終わったら「単一パワコン更新」をタッチし、設定を終了します。
- ④ 接続設定の計測ユニットもチェックをいれてください。



制御基板の内蔵計測ユニット機能および CT センサー仕様		
外部電源	不要	
消費電力	5.5W 以下 (内蔵計測ユニット使用時)	
定格電流	主幹 120A (50/60Hz) 分割型 CT センサー (穴径φ16mm)	
電力測定範囲	主幹 ±24kW 単相 3 線 : 各相電圧 100V	
電力計測精度 (±2%)	力率 : 1	力率 : 0.95
	1.2kW ~ 24kW 間 (定格 5 ~ 100% 間)	1.2kW ~ 24kW 間 (定格 5 ~ 100% 間)

## ● データコレクターで設定を行う場合

### ■ 作業を始めるまえに

- ・ 設定にはスマートフォンとアプリが必要です。あらかじめダウンロードしてください。
- ・ 施工業者（作業者）の登録を行ってください。
- ・ データコレクターの施工マニュアルをご用意ください。

詳しくはデータコレクターの施工マニュアルをお読みください。

- (1) アプリを使ってログインします。
- (2) 画面左上の[☰]を押し、メインメニューを表示し、データコレクターと接続します。
- (3) パワコンのIDを設定します。
- (4) メインメニューから「設定」→「グリッド設定」を押すと、整定値の設定画面（グリッド設定画面）を表示します。



- (5) 4桁のパスワードを入力後、グリッド設定画面の「主幹負荷計測」で「ON」を選択します。  
※内蔵計測ユニットを使わない場合は、「OFF」で使用してください。  
※H4J\_220、H4.5J\_230、H5.5J\_230、H5.5J\_221、H6J\_240と他の型式との組み合わせる場合は、内蔵計測ユニットは使用できません。
- (6) 設定が終わったら[単一パワコン更新]を押し、設定を終了します。  
※内蔵計測ユニットを使用する場合は、本設定終了後、メーター設定を必ず行ってください。  
詳しくは、D1J\_101施工マニュアル(アプリ編)をご参照ください。

■ 端子台の配置 ■

- PV 連系ブレーカーは、表 4-1 の容量以上トリップの 3P2E 型または 3P3E 型ブレーカーをご使用ください。
- 主幹漏電ブレーカーには、次の条件のものを使用してください。
  - (1) 3 極に引きはずし素子がある主幹漏電ブレーカー（3P3E 型）。
  - (2) 太陽光発電システム用（逆接続可能）の主幹漏電ブレーカー。
  - (3) 感度電流が 100・200・500mA の切換型を使用してください。
- 汎用やモータ保護用の主幹漏電ブレーカーは使用しないでください。
- 端子台には丸型圧着端子を使用し、以下ポイントに注意し、たるみの無いように配線してください。
  - (1) 規定のトルクで締め付けているか？

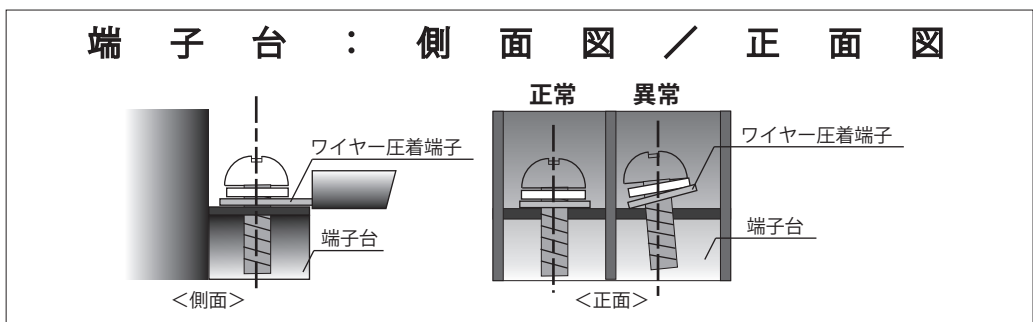
<規定トルク>

+- 端子	1.8N・m(18kgf・cm)
U、O、W、E 端子	2.9N・m(30kgf・cm)
自立運転端子 (AC100V)	

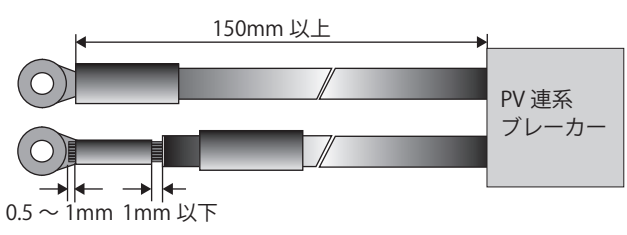
表 4-1

型式	H4J_220	H4.5J_230	H5.5J_230	H6J_240	H5.5J_221	H5.5J_223
定格出力電流	20.8A	23.3A	28.7A	30.7A	28.7A	28.7A
ブレーカー	30A	30A	40A	40A	40A	40A

- (2) ネジが斜めに入って、締め付けが不完全になっていないか？



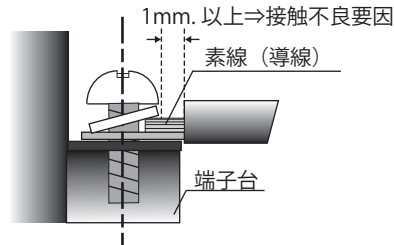
- 付属の配線圧着端子を使用する場合は、太陽電池側の配線には 3.5 mm<sup>2</sup>～ 4.0 mm<sup>2</sup> の適切な電線（2 芯）を使用してください。
- 付属の配線圧着端子を使用する場合は、配電系統側の配線には 8 mm<sup>2</sup> の電線（3 芯）を使用してください。
- 圧着端子は、以下のように電線に圧着してください。  
電線のストリップ寸法は配線用圧着端子のカシメ部分+2mm 以下とし、配線端子側は 0.5 ～ 1.0mm、電線被覆側は 1mm 以下（下図）の素線露出長さになるように加工してください。



圧着をする前に予め絶縁キャップを電線に通しておき、圧着後は配線用圧着端子のカシメ部分が隠れるように取り付けてください。



- ・ 圧着の際、カシメ部分から素線を 1mm 以上出すと端子台への正しいネジ締めができない場合がありますので注意してください。
- ・ 右図の状態のままご使用になると、ネジの締め付けが不十分のためにネジ緩みや、配線用圧着端子と端子台に隙間ができ、接触不良の原因となります。
- ・ 端子台に二つ以上の圧着端子を接続しないでください。
- ・ 棒型圧着端子、Y 型圧着端子は使用しないでください。



## ■ ブレーカーの選定と分電盤への接続方法 ■

分電盤への接続は、以下に記載します [ 接続方法 ① ] または [ 接続方法 ② ] により行ってください。  
(太陽光発電システムと屋内配線を明確に分離できる [ 接続方法 ① ] を推奨します)

- 市販の太陽光発電用分電盤は、ブレーカーや内部配線がそれぞれ異なる場合があります。確認のうえご使用ください。
- 太陽光発電用ブレーカーからパワーコンディショナまでの分電盤出力ケーブルは、テレビ・ラジオなどへの雑音障害を防止するため、住宅内の電気製品用の配線とは分離してください。

### 接続方法 ①:

パワーコンディショナの出力ケーブルを主幹漏電ブレーカーの一次側 ( 電源側 ) に接続する場合

- (1) 屋内分電盤の「契約ブレーカー」、「主幹漏電ブレーカー」が “OFF” になっていることを確認します。
- (2) 市販の漏電遮断器 [ 逆接続可能型 ] を「太陽光発電用ブレーカー」として分電盤に取付けます。  
漏電遮断器は、3P2E 型または 3P3E 型のものを使用してください。
- (3) 「太陽光発電用ブレーカー」の負荷側をパワーコンディショナに接続します。
- (4) 「太陽光発電用ブレーカー」の電源側を一次側に接続します。

### 接続方法 ②:

パワーコンディショナの出力ケーブルを主幹漏電ブレーカーの二次側 ( 負荷側 ) に接続する場合

- (1) 屋内分電盤の「契約ブレーカー」、「主幹漏電ブレーカー」が “OFF” になっていることを確認します。
- (2) 「主幹漏電ブレーカー」が 3P3E 型の中性線欠相保護付き逆接続可能型でない場合は、市販の逆接続可能型 3P3E 型の中性線欠相保護付きの漏電遮断器に交換します。
- (3) 逆接続可能型の 3P2E 型または 3P3E 型過電流遮断器を「太陽光発電用ブレーカー」として分電盤に設置します。
- (4) 「太陽光発電用ブレーカー」の負荷側をパワーコンディショナに接続します。
- (5) 「太陽光発電用ブレーカー」の電源側を二次側に接続します。

### 注意:

ケーブルをブレーカーに接続するときは、ブレーカー製造者の指定するトルクで確実に締め付けてください。接続が不完全の場合、発煙・発火の原因になります。

## 5. 連系運転作業手順




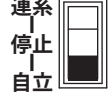
連系運転竣工検査のために、事前作業項目と竣工検査時の確認項目について説明します。

事前確認作業は、竣工前検査当日のトラブルを防ぐために、電力会社が行なう連系試験日より目安として4営業日以上前に終了しておいてください。竣工検査が完了し、連系契約が締結されるまでは運転できません。また、本マニュアルと、パワーコンディショナの取扱説明書、検査成績書は必ずお客様に渡してください。

### ■ 事前確認作業 ■

No	検査項目	測定・確認箇所	参考ページ	記録チェック
1	事前準備・確認	PV 連系ブレーカー、を“OFF”にする。	—	
2	パワーコンディショナの停止状態確認	フロントカバーを開け、「直流側開閉器」を“OFF”にする。 	—	
3	運転切替スイッチの停止状態確認	制御基板上にある「運転切替スイッチ」を中央の“停止”にする。 	—	
4	太陽電池取り付け状態	目視確認：太陽電池の施工マニュアル等を参照	—	
5	パワーコンディショナの取り付け状態	目視確認： 取り付けネジの緩みはないかどうかを確認する。 本体固定用ネジにてパワーコンディショナと取り付けベース板が固定されているかどうかを確認する。	16～30	
6	配線、結線および導通	目視確認：ネジの緩み、配線接続、導通検査	31～41	
7	パワーコンディショナの接地抵抗 <sup>注意1)</sup> (次ページへ続く)	実測確認：D種接地(100Ω以下)、C種接地(10Ω以下) パワーコンディショナ 実測値→_____Ω	—	



注意 1) システム構成により設置工事の要求が異なります。

No	検査項目	測定・確認箇所	参考 ページ	記録 チェック
8	太陽電池の絶縁抵抗 *印加電圧はDC500V 以下の事	<p>「直流側開閉器」を“OFF”にする。</p> <p>実測確認： メガ測定(1MΩ以上)アース端子～端子台 太陽電池_1, _2, _3, _4の+、-端子 アース端子～太陽電池_1+端子実測値→_____MΩ アース端子～太陽電池_1-端子実測値→_____MΩ アース端子～太陽電池_2+端子実測値→_____MΩ アース端子～太陽電池_2-端子実測値→_____MΩ アース端子～太陽電池_3+端子実測値→_____MΩ アース端子～太陽電池_3-端子実測値→_____MΩ アース端子～太陽電池_4+端子実測値→_____MΩ アース端子～太陽電池_4-端子実測値→_____MΩ</p> <p>測定が完了したら元に戻します。</p>	51	
9	パワーコンディショナ 端子台のP(+) $\leftrightarrow$ N(-) 間の直流電圧確認 <small>注意2)</small>	<p>「直流側開閉器」を“OFF”にする。</p> <p>実測確認： 端子台P<math>\leftrightarrow</math>Nで直流電圧を測定する。 P端子<math>\leftrightarrow</math>N端子 実測値<math>\rightarrow</math>太陽電池_1_____V 実測値<math>\rightarrow</math>太陽電池_2_____V 実測値<math>\rightarrow</math>太陽電池_3_____V 実測値<math>\rightarrow</math>太陽電池_4_____V</p>	 <p>52 ・ 61~65</p>	
10	パワーコンディショナ端 子台のU $\leftrightarrow$ O、W $\leftrightarrow$ O、 U $\leftrightarrow$ W間の交流電圧測定	<p>PV連系ブレーカー、 主幹漏電ブレーカーを“ON”にする。 本体の「運転切替スイッチ」を “連系”にする。</p> <p>連系LEDが緑色点滅し、カウントダウンを開始する。 端子台U<math>\leftrightarrow</math>O、W<math>\leftrightarrow</math>O間は交流100V、U<math>\leftrightarrow</math>W間は交流200V、 E<math>\leftrightarrow</math>O間は交流0Vであることを測定する。</p> <p>U端子<math>\leftrightarrow</math>O端子実測値<math>\rightarrow</math>_____V W端子<math>\leftrightarrow</math>O端子実測値<math>\rightarrow</math>_____V U端子<math>\leftrightarrow</math>W端子実測値<math>\rightarrow</math>_____V E端子<math>\leftrightarrow</math>O端子実測値<math>\rightarrow</math>_____V</p>	 <p>52 ・ 61~65</p>	
11	自立運転の確認 <small>注意3)</small> ※H5.5J_223には、 この機能はありません。  (次ページへ続く)	<p>PV連系ブレーカーを“OFF”にして実施する。 本体の「直流側開閉器」を“ON”にする。 「運転切替スイッチ」を“自立”にする。</p> <p>目視確認： 自立LEDが緑色点滅し、カウントダウンを 開始する。点滅から点灯になったことを確認する。 自立運転端子がAC100V<math>\pm</math>10Vであることを確認する。</p>	   <p>56</p>	

注意 2) 太陽電池の出力電圧は太陽電池の種類と直列枚数により変わります。

注意 3) 自立運転の確認を行う際は、あらかじめ30分以上の運転を行ってください。

■ 事前確認作業 ■ 前頁より続く

No	検査項目	測定・確認箇所	参考 ページ	記録 チェック	
12	事前確認作業の終了	<p>「運転切替スイッチ」を“停止”にする。 「直流側開閉器」を“OFF”にする。</p> <p>PV 連系ブレーカーを“OFF”にする。 フロントカバーを元に戻す。<small>注意4)</small> 自立運転試験後、パワーコンディショナは 連系運転試験日まで必ず停止にしておく。</p>	 	—	

注意 4) 取り付け方法を誤ると機器内部に浸水する危険性があります。21ページの「フロントカバーの閉め方」をお読みください。

 **警告**



- 万が一の場合、焼損、発火により機能障害が起こる恐れがあります。試運転は、設置状態および配線状態を確認し、自立運転から行なってください。

■ 竣工検査 ■

No	検査項目	測定・確認箇所	参考ページ	記録 チェック
1	連系運転の準備	主幹漏電ブレーカー、PV 連系ブレーカーの順序で“ON”にする。 フロントカバーを開け、「直流側開閉器」を“ON”にする。 フロントカバーを元に戻す。注意 1)	—	
2	[連系運転] 保護装置の整定値の確認	電力会社により変更の指示を受ける場合があるため、事前または当日確認が必要です。 初期値の確認、変更方法は 66 ページの整定値一覧をお読みください。	53～60	
3	[連系運転] 投入遅延時間の確認 注意 2)	「運転切替スイッチ」を“連系”にする。  [1] 連系LEDが点滅し(緑)、カウントダウンを開始する。 [2] 動作表示灯の連系LED(緑)点灯中にPV連系ブレーカーを“OFF”にする。 [3] 連系LEDが赤色で点滅する。また、パワーモニターまたは、データコレクターのパワコンエラー履歴には「系統不足電圧」が表示されていることを確認する。 [4] PV連系ブレーカーを“ON”にして、運転に戻るまでの時間を測定する。(300秒を目安とする)	61～65	
4	売電用電力計の回転確認 (逆潮流の確認)	発電量が少ない場合は屋内負荷の消費電力を減らす。 (分電盤の子ブレーカーを“OFF”にして、負荷の消費電力を減らす)	—	

以上の竣工検査と電力会社との契約締結後、太陽光発電システムは運転（発電）が可能となります。

注意 1) 取り付け方法を誤ると機器内部に浸水する危険性があります。21ページの「フロントカバーの閉め方」をお読みください。

注意 2) 投入遅延時間とは、連系運転中に配電側で停電等の異常が発生した後、配電側の電気が復旧し、再度パワーコンディショナが運転再開するまでの時間です。

 警告



- 万が一の場合、感電による障害が起こる恐れがあります。  
運転中およびブレーカー“OFF”後3分間は端子には触らないでください。

 注意



- 高熱のため稀にやけどの恐れがあります。  
通電中や電源を切った直後は本体背面部に触らないでください。

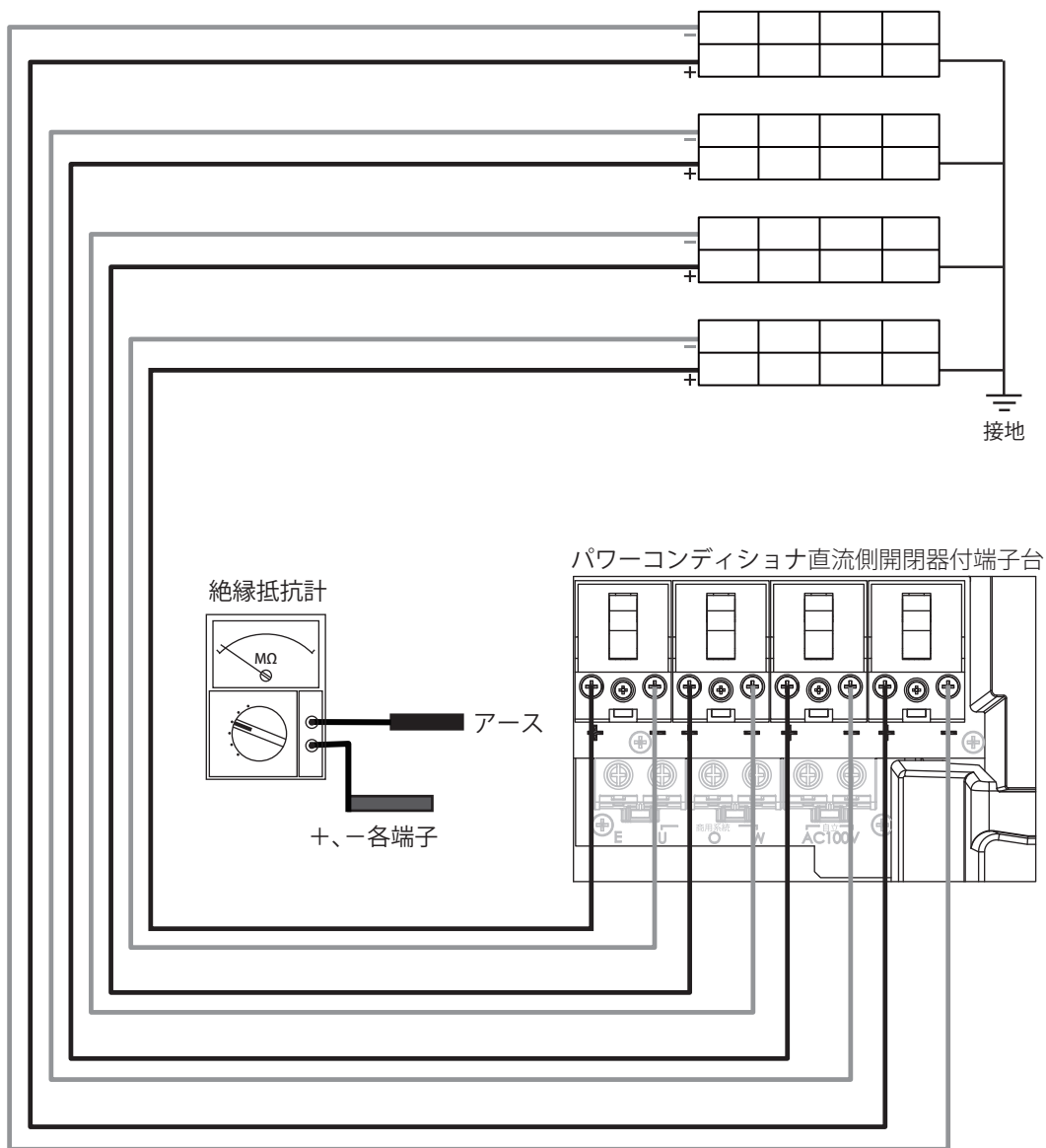
● 太陽電池の絶縁抵抗の測定方法 ●

「直流側開閉器」を“OFF”にして、端子台に接続している太陽電池のP、Nの各端子とアース端子間を測定してください。(印加電圧はDC500V以下の事)

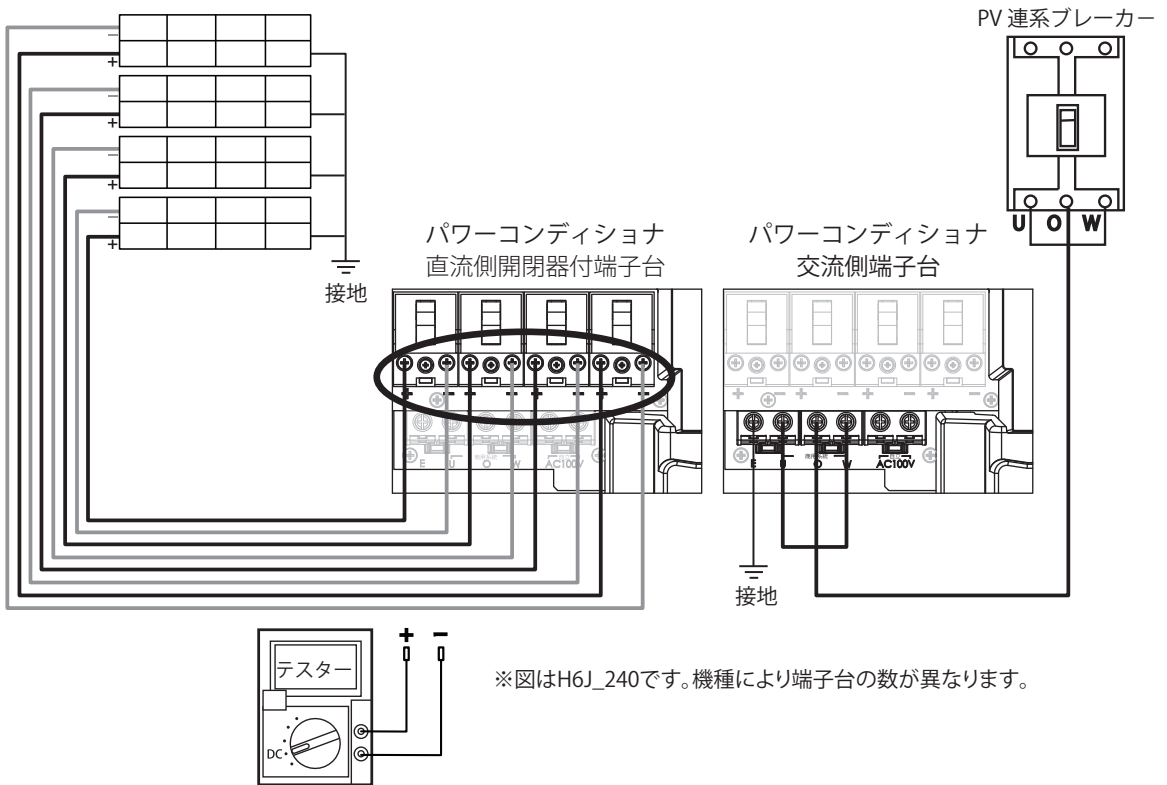
詳しくは、太陽電池システムメーカーにお問合せください。

合格範囲：1MΩ以上

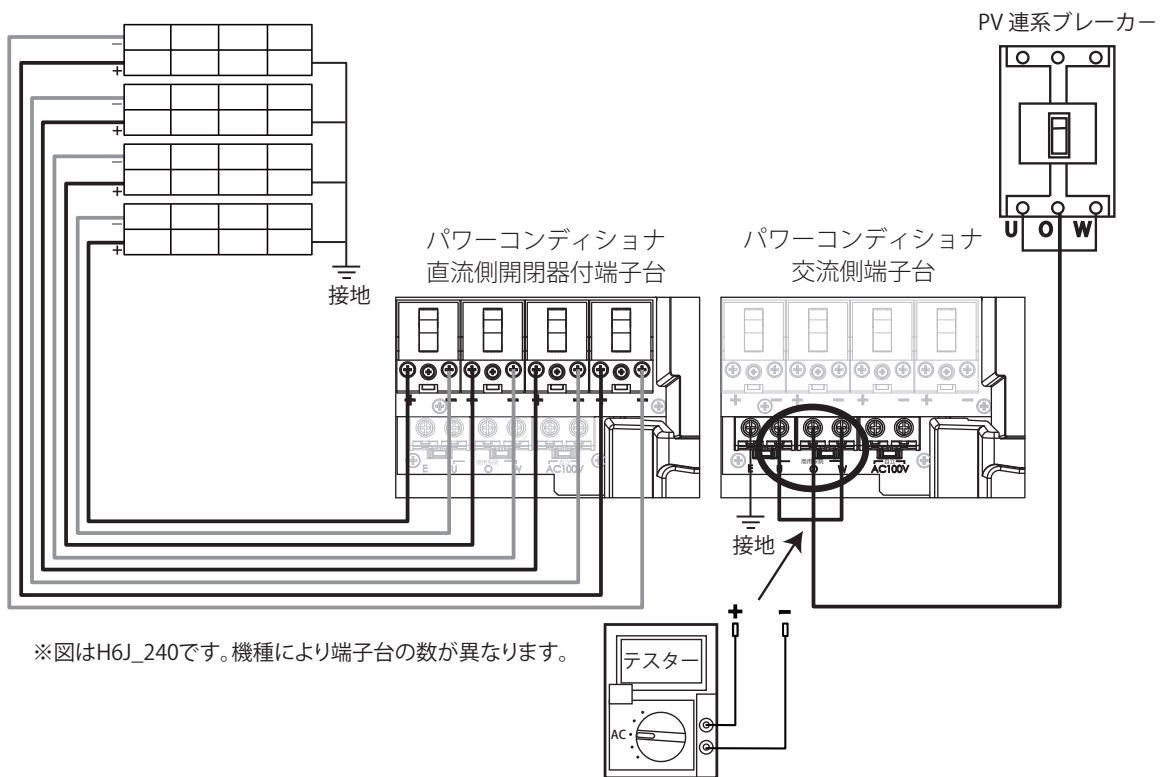
※図はH6J\_240です。機種により端子台の数が異なります。



● パワーコンディショナ端子台の P (+) ⇔ N (-) 間の直流電圧測定方法 ●



● パワーコンディショナ端子台の U ⇔ O、W ⇔ O、U ⇔ W 間の交流電圧測定方法 ●





## 6. 整定値の設定方法、状態確認方法

### ● パワーモニターの場合

本機には、液晶などの表示画面がありません。発電量の確認や設定には、弊社パワーモニターが必要です。下記は、パワーモニターに表示される画面の説明です。

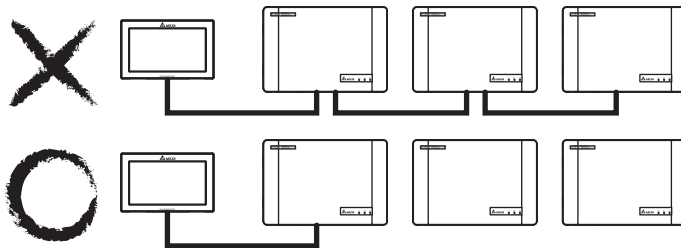
- ① サービスモードに入ります。
- ② 設定画面から整定値を選択します。

本体の制御基板の運転切替以外に、パワーモニターから運転切替が可能です。お客様にはパワーモニターを用いた運転切替をご案内ください。

### 6.1 機器 ID の設定



パワーモニターとパワーコンディショナは、1対1で接続し、1台ずつ設定してください。複数台接続しての機器ID設定は出来ません。



### ■ PPM R2J-0B5 の場合 ■

- [1] 接続設定画面で現在の機器IDと設定したい(変更したい)機器IDにチェックを入れます。  
(パワーコンディショナの初期の機器IDは1ですので、1と設定したい機器IDにチェックを入れます。)

No.	有効	シリアル番号	現在のシリアル番号
1	<input checked="" type="checkbox"/>	B1514100016W0	B1514100016W0
2	<input checked="" type="checkbox"/>		
3	<input type="checkbox"/>		

接続方法:  RS-485  Wi-Fi

- [2] 整定値からID番号の「1 ▼」をタッチします。

ID番号: 1 ▼

系統過電圧 OVR: 115 ▼ V

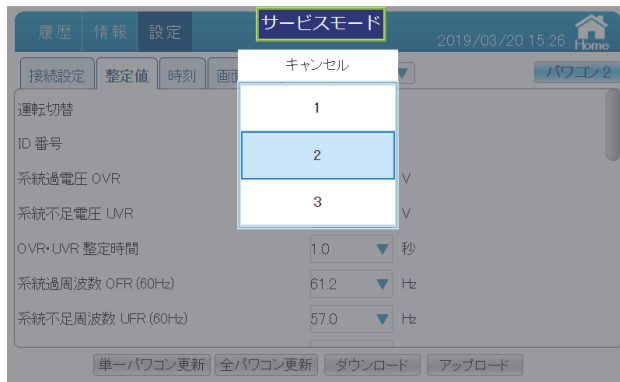
系統不足電圧 LVR: 80 ▼ V

OVR・LVR 整定時間: 1.0 ▼ 秒

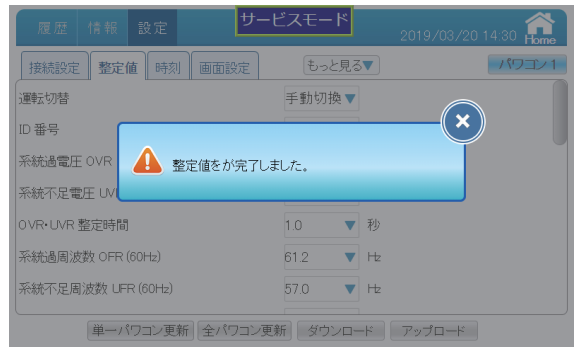
系統過周波数 OFR (60Hz): 61.2 ▼ Hz

系統不足周波数 LFR (60Hz): 57.0 ▼ Hz

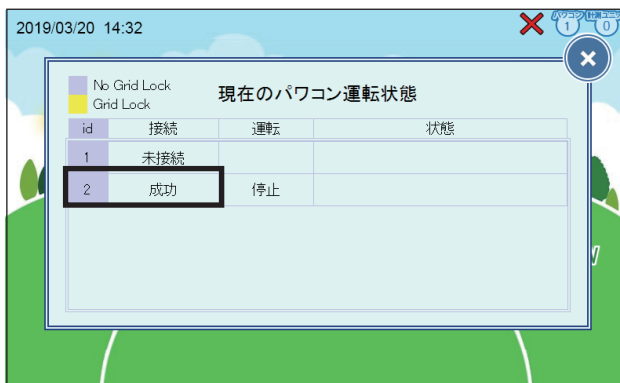
[3] IDが表示されます。設定したい機器ID番号を選択します。



[4] 変更が完了したら **単一パワコン更新** をタッチします。  
更新するとダイアログが表示されます。



[5] パワーモニターのパワコン運転状態画面で設定した機器ID No.の接続の欄が「成功」になっていることを確認します。



[6] すべてのパワーコンディショナの機器IDの設定が完了したら、パワーモニター施工・保守マニュアルに従って接続し、他の設定を行います。

## ■ PPM R3J-0B5 の場合 ■

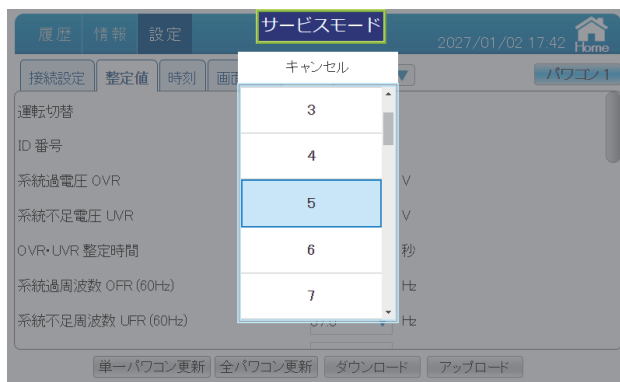
- [1] 接続設定画面で現在の機器IDと設定したい(変更したい)機器IDにチェックを入れます。  
(パワーコンディショナの初期の機器IDは1ですので、1と設定したい機器IDにチェックを入れます。)



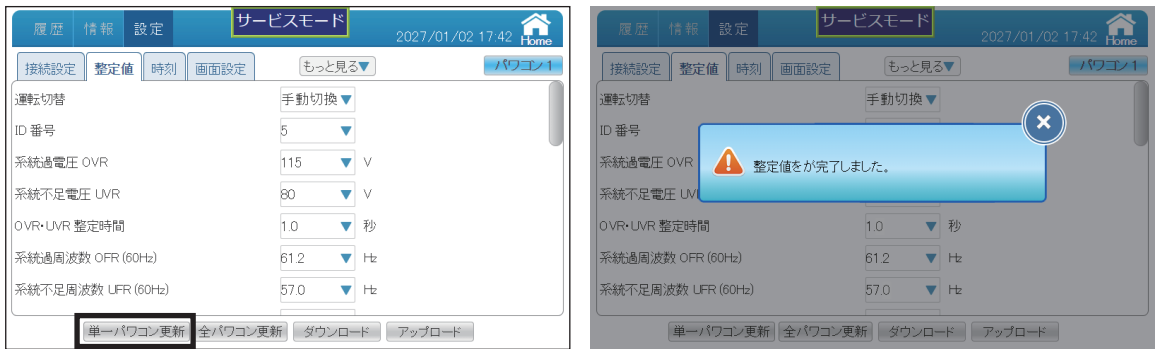
- [2] 整定値からID番号の「1▼」をタッチします。



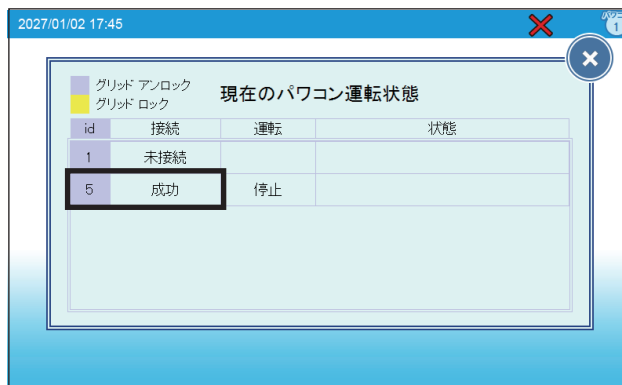
- [3] IDが表示されます。設定したい機器ID番号を選択します。



- [4] 変更が完了したら **単一パワコン更新** をタッチします。  
更新するとダイアログが表示されます。



- [5] パワーモニターのパワコン運転状態画面で設定した機器ID No.の接続の欄が「成功」になっていることを確認します。



- [6] すべてのパワーコンディショナの機器IDの設定が完了したら、パワーモニター施工・保守マニュアルに従って接続し、他の設定を行います。

## 6.2 運転切替方法



本体の制御基板の運転切替以外に、パワーモニターから運転切替が可能です。  
お客様にはパワーモニターを用いた運転切替をご案内ください。

### 6.3 整定値の設定

設定項目	設定内容	
運転切替	停止：パワコンを停止します。 連系：パワコンを連系にします。	自立：パワコンを自立運転します。 手動切換：本体操作を優先します。
ID 番号	機器 ID を設定できます	
系統過電圧 OVR	OVR の動作整定値を設定できます	
系統不足電圧 UVR	UVR の動作整定値を設定できます	
OVR・UVR 整定時間	OVR と UVR の整定時限を設定できます。	
系統過周波数 OFR (50Hz)	OFR の動作整定値を設定できます。	
系統過周波数 OFR (60Hz)		
系統不足周波数 UFR (50Hz)	UFR の動作整定値を設定できます。	
系統不足周波数 UFR (60Hz)		

設定項目	設定内容
OFR 整定時間	OFR の整定時限を設定できます。
UFR 整定時間	UFR の整定時限を設定できます。
連系保護リレー復帰時間	連系保護リレー復帰時間を設定できます。 手動復帰の設定もできます。
系統電圧上昇抑制② (有効電力制御)	有効電力による系統電圧上昇制御を設定できます。 (この設定を使用する場合 (OFF 以外)、①は自動的に OFF になります。)
地絡電流検出	地絡電流検出をする・しないの設定ができます。
系統電圧上昇抑制① (進相無効電力制御及び有効電力制御)	進相無効電力 / 有効電力による系統電圧上昇制御を設定できます。 (この設定を使用する場合 (OFF 以外)、②は自動的に OFF になります。)

整定値の設定方法  
状態確認方法



設定項目	設定内容
進相無効電力制御の運転力率整定値	注入無効電力の最大値を設定できます。
出力制御機能 (実際)	現在の設定状態を表示します。
出力制御機能 (プリセット)	出力制御機能を使う・使わないの設定ができます。通常は設定の必要はありません。機器が自動で動作します。設定には USB キーが必要です。
力率一定制御 (実際)	現在の設定状態を表示します。
力率一定制御 (プリセット)	力率を設定できます
出力制御の調整 (実際)	現在の設定状態を表示します。
出力制御の調整 (プリセット)	出力制御の増減率を設定できます。通常は設定の必要はありません。機器が自動で動作します。設定には USB キーが必要です。



設定項目	設定内容
出力制御の時間	上記の増減率が 100% ~ 0% (0% ~ 100%) までの出力変化時間を設定します。
モニター接続中断 (外部通信異常)	将来のための機能です。
Grid lock 解除	連系保護リレー復帰時間で「手動復帰」に設定されている場合、パワコンが停電等で停止した場合に復帰させるボタンです。設定にはUSBキーが必要です。
RPR 待機時間	制御基板上の端子台のRPR+/-の待機時間(復帰にかかる時間)を設定できます。
対地絶縁抵抗(モジュール側)	モジュール側の接地抵抗機能を使う・使わないの設定ができます。
主幹負荷計測 ※ H5.5J_223 にはこの設定項目はありません。	内蔵の計測ユニットを使う・使わないの設定ができます。 内蔵の計測ユニットを使う機器のみ設定してください。 内蔵の計測ユニットを使う場合は、接続設定の計測ユニットもチェックをいれてください。
周波数フィードバック ゲイン	周波数フィードバックのゲインの量を設定します。 フリッカー対策で電力会社から指示があった場合は変更してください。 通常は初期値のままお使いください。



設定項目	設定内容
最大注入無効電力	無効電力の最大注入量を設定します。 フリッカー対策で電力会社から指示があった場合は変更してください。 通常は、「100%」のままお使いください。
逆電力防止 ※ H5.5J_223 には この設定項目はありません。	主幹負荷計測が「ON」の場合有効です。 余剰電力買取システムの場合は「OFF」にします。 自家消費システムの場合は「ON」にします。このとき、「負荷追従」の設定が必要です。
負荷追従 ※ H5.5J_223 には この設定項目はありません。	「逆電力防止」の設定が「ON」の場合、本設定が有効です。 通常は、「逆電力防止」が「ON」の場合、「ON」で使用してください。 <ul style="list-style-type: none"> <li>「ON」の場合 逆潮流が発生しないように、家庭内の負荷に追従して本機が、必要な電力を出力させます。 万が一、逆潮流が発生したとき、本機は、ゲートブロック、リレーを解列し、GF78を発報します。</li> <li>「OFF」の場合 逆潮流が発生したとき、本機は、ゲートブロック、リレーを解列し、GF78を発報します。</li> </ul>

設定値の設定方法  
状態確認方法

## 6.4 パワコンステータス

パワコンの状態が確認できます。



設定項目	設定内容
入力	入力電圧 / 電流 / 電力を入力ごとに確認できます。 (入力数に応じて、各入力ごとに"/" で区切られて表示します。 例：DC1/DC2/DC3/DC4)
連系出力	交流の電力 / 電圧 / 電流 / 周波数を各相ごとに確認できます。 (3つの値は左から順番に R 相 / S 相 / T 相になります。)

●データコレクターの場合

## 6.5 機器 ID の設定

- (1) アプリを使ってログインします。
- (2) 画面左上の[≡] を押し、メインメニューを表示し、データコレクターと接続します。
- (3) パワコンの ID を設定します。

※詳しくはデータコレクターの施工マニュアルをお読みください。

Menu		グリッド設定
保存	読み取り	
機器IDリスト:	1	
モデル:	H5.5J_23	
系統電圧・周波数設定		
系統過電圧 OVR	115	
系統不足電圧 UVR	80	
OVR、UVR 整定時間	1	
系統過周波数 OFR(60Hz)	61.2	
系統不足周波数 UFR(60Hz)	57	
OFR 整定時間	1	
UFR 整定時間	2	
系統過周波数 OFR(50Hz)	51	
系統不足周波数 UFR(50Hz)	47.5	
連系保護リレー復帰時間	300	
単一パワコン更新		
全パワコン更新		
有効電力制御		
系統電圧上昇抑制 (有効電力制御)	109	
単一パワコン更新		
全パワコン更新		
進相無効電力制御及び有効電力制御		
系統電圧上昇抑制	OFF	
進相無効電力制御の運転力率整定値	0.85	
単一パワコン更新		
全パワコン更新		
出力制御		
出力制御機能 (プリセット)	OFF	
出力制御の調整 (プリセット)	100	
出力制御の時間	300	
単一パワコン更新		
全パワコン更新		
RPR待機時間		
RPR 待機時間	0	
単一パワコン更新		
全パワコン更新		
対地絶縁抵抗		
対地絶縁抵抗 (モジュール側)	OFF	
単一パワコン更新		
全パワコン更新		
力率一定制御		
力率	Ind 0.95	
単一パワコン更新		
全パワコン更新		
地絡電流検出		
地絡電流検出	ON	
単一パワコン更新		
全パワコン更新		
主幹負荷計測		
主幹負荷計測	OFF	
逆電力防止	OFF	
負荷追従	OFF	
単一パワコン更新		
全パワコン更新		
単独運転防止設定		
周波数フィードバックゲイン	100	%
最大注入無効電力	100	%
単一パワコン更新		
全パワコン更新		

## 6.6 整定値の設定

- (1) アプリを使ってログインします。
- (2) 画面左上の[≡] を押し、メインメニューを表示し、データコレクターと接続します。
- (3) パワコンのIDを設定します。
- (4) メインメニューから「設定」→「グリッド設定」を押すと、整定値の設定画面(グリッド設定画面)を表示します。

- 保存と読み取り: 同じ整定値を他のデータコレクターに接続されているパワコンに反映することができます。同じ設定を何度もする必要はありません。設定にはUSBメモリーが必要です。
  - ・[保存]を押すと選択中のパワコンの整定値をUSBメモリーに保存します。
  - ・整定値を保存したUSBメモリーをデータコレクターに挿し、[読み取り]を押しファイルを選択すると保存した整定値ファイルをアップロードすることができます。

- 機器IDリスト: 現在接続中の機器のIDです。

数字の部分を押すとリストが表示されます。見たい機器IDを選択します。

- モデル: 型式を表示します。

- 系統電圧・周波数設定: OVRやUVR、OFR、UFR、連系保護リレー復帰時間の設定が可能です。

数字の部分を押すとリストが表示されます。

- [単一パワコン更新]: 更新が完了したら必ず押します。

機器IDリストのパワコンだけが更新されます。

- [全パワコン更新]: 更新が完了したら必ず押します。

接続されているパワコンすべてが更新されます。

- 有効電力制御: 有効電力の電圧上昇抑制や力率の設定が可能です。

・系統電圧上昇抑制: 有効電力の系統電圧上昇抑制開始電圧を選択します。

- 進相無効電力制御及び有効電力制御: 進相無効電力の注入開始電圧の設定が可能です。

・系統電圧上昇抑制: 無効電力の系統電圧上昇抑制開始電圧を選択します。

・真相無効電力の運転力率整定値: 運転力率を選択します。

- 力率一定制御: 力率を選択します。

- 出力制御: 出力制御の設定が可能です。

・出力制御機能: 出力制御機能のON/OFFが可能です。

・出力制御の調整: 出力制御の増減率を選択します。

・出力制御の時間: 増減率が100%~0% (0%~100%) までの出力変化時間を選択します。

- RPP待機時間: 制御基板上の端子台のRPR+/-の待機時間(復帰にかかる時間)を選択します。

- 対地絶縁抵抗: モジュール側の接地抵抗機能を使う・使わないの設定が可能です。

- 地絡電流検出: 地絡電流検出のON/OFFが可能です。

- 主幹負荷計測: 内蔵の計測ユニットを使う・使わないの設定が可能です。

- 主幹負荷計測: 内蔵の計測ユニットを使う・使わないの設定が可能です。

※内蔵の計測ユニットを使う機器のみ設定してください。

・逆電力防止: 主幹負荷計測が「ON」の場合有効です。

余剰電力買取システムの場合は「OFF」にします。

自家消費システムの場合は「ON」にします。このとき、「負荷追従」の設定が必要です。

・負荷追従: 「逆電力防止」の設定が「ON」の場合、本設定が有効です。通常は、「逆電力防止」が「ON」の場合、「ON」で使用してください。

「ON」の場合: 逆潮流が発生しないように、家庭内の負荷に追従して本機が、必要な電力を出力させます。万が一、逆潮流が発生したとき、本機は、ゲートブロック、リレーを解列し、GF78を発報します。

「OFF」の場合: 逆潮流が発生したとき、本機は、ゲートブロック、リレーを解列し、GF78を発報します。

※ H5.5J\_223 にはこの設定項目はありません。

- 単独運転防止設定

・周波数フィードバックゲイン: 周波数フィードバックのゲインの量を設定します。

フリッカー対策で電力会社から指示があった場合は変更してください。

通常は初期値のままお使いください。

・最大注入無効電力: 無効電力の最大注入量を設定します。

フリッカー対策で電力会社から指示があった場合は変更してください。

通常は、「100%」のままお使いください。

[単一パワコン更新]、[全パワコン更新]ボタンは、更新したら各項目ごとに押しして更新してください。


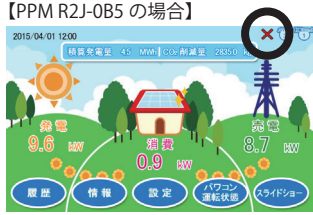

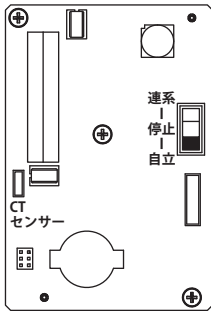


## 7. パワーコンディショナの動作確認

### ●パワーモニターの場合




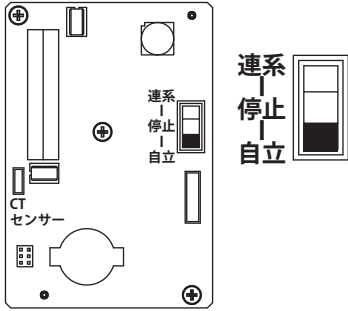
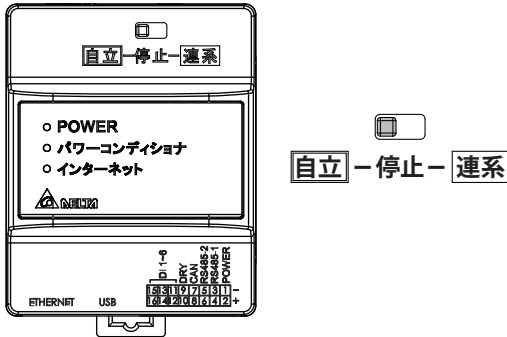
配線終了後、まず自立運転で動作確認を行ってから、連系運転の動作確認を実施してください。連系運転は、竣工検査前には実施しないでください。動作確認は、以下の手順に従って行ってください。

No.	項目	内容	チェック
1	事前準備・確認	配線が正しく完了していることを確認します。 特に、パワーモニターの配線と通信モジュールの終端を確認してください。(故障の原因となります)。	
2	スイッチの確認	<ul style="list-style-type: none"> <li>フロントカバーを外し、本体の直流開閉器が“OFF”になっていることを確認します。</li> <li>PV 連系ブレーカーが“OFF”になっていることを確認します。</li> </ul> 	
3	直流の通電	本体の直流開閉器を“ON”にします。 パワーモニターが起動することを確認します。(画面が表示されること)	
4	パワーモニターの初期設定	<ul style="list-style-type: none"> <li>パワーコンディショナの ID 設定が正しく完了していることを確認します。</li> <li>パワーモニターのマニュアルを参照し、初期設定を行います。言語の選択、時刻の設定、接続設定を行ってください。</li> <li>パワーモニターのホーム画面で「× (パワコンとの通信異常)」アイコンが表示されていないことを確認します。また、「情報」画面にある接続履歴を確認します。</li> </ul> <p>【PPM R2J-0B5 の場合】</p>  <p>【PPM R3J-0B5 の場合】</p> 	
5	整定値の設定	<ul style="list-style-type: none"> <li>パワーモニターでサービスモードに入ります。</li> <li>「設定」画面から整定値を選択し、整定値を設定します。</li> <li>「6. 整定値の設定方法、状態確認方法」、「表7-1 整定値一覧」と電力会社の指示に従って設定してください。</li> </ul>	
6	測定	<ul style="list-style-type: none"> <li>接地抵抗を測定します。</li> <li>太陽電池、パワーコンディショナの絶縁抵抗を測定します。</li> </ul>	
7	自立運転の確認 ※H5.5J_223には、自立機能はありませんので、この項目は飛ばしてください。	<ul style="list-style-type: none"> <li>制御基板の運転切替スイッチを「自立」に切り換えます。</li> </ul>  <p>連系 停止 自立</p>	

No.	項目	内容	チェック
7	<p>自立運転の確認</p> <p>※H5.5J_223には、自立機能はありませんので、この項目は飛ばしてください。</p>	<ul style="list-style-type: none"> <li>「設定」の整定値画面から運転切替を選択します。</li> </ul>  <ul style="list-style-type: none"> <li>“自立”を選択し、全パワコン更新をタッチします。</li> <li>※自立運転の確認を行う際は、あらかじめ30分以上のエージングを行ってください。</li> </ul>  <ul style="list-style-type: none"> <li>本体の自立LEDが点滅から点灯になったことを確認します。</li> </ul>  <ul style="list-style-type: none"> <li>自立運転用端子台の電圧が正しく出力されていることを確認します。(U-O/W-O: 101V±6V)</li> <li>制御基板の運転切替スイッチを「停止」に切り換えます。</li> <li>測定が終了したら、「設定」の整定値画面から運転切替を“停止”に戻し、更新します。</li> </ul>	

No.	項目	内容	チェック
8	連系運転	<ul style="list-style-type: none"> <li>交流集電箱のブレーカーを“ON”にします。</li> <li>制御基板の運転切替スイッチを「連系」に切り換えます。</li> </ul> <div style="text-align: right; margin-right: 20px;">  </div> <ul style="list-style-type: none"> <li>パワーモニターでサービスモードに入ります。</li> <li>「設定」の整定値画面から運転切替を選択します。</li> </ul>  <ul style="list-style-type: none"> <li>“連系”を選択し、全パワコン更新をタッチします。</li> </ul>  <ul style="list-style-type: none"> <li>本体の連系 LED が点滅から点灯になったことを確認します。</li> </ul> <div style="text-align: center; margin-top: 20px;">  <div style="display: inline-block; margin-left: 20px;">       自立 ○     </div> <div style="display: inline-block; margin-left: 20px;">       連系 ●     </div> <div style="display: inline-block; margin-left: 20px;">       通信 ○     </div> </div>	
9	測定	<ul style="list-style-type: none"> <li>交流用端子台の電圧を測定します。</li> <li>フロントカバーを元に戻します。</li> </ul> <p>※取り付け方法を誤ると機器内部に浸水する危険性があります。</p>	

●データコレクターの場合

No.	項目	内容	チェック
1	事前準備・確認	配線が正しく完了していることを確認します。 特に、データコレクターの配線と通信モジュールの終端を確認してください。(故障の原因となります)。	
2	スイッチの確認	<ul style="list-style-type: none"> <li>フロントカバーを外し、本体の直流開閉器が“OFF”になっていることを確認します。</li> <li>PV 連系ブレーカーが“OFF”になっていることを確認します。</li> </ul>	
3	直流の通電	本体の直流開閉器を“ON”にします。 パワーモニターが起動することを確認します。(画面が表示されること)	
4	データコレクターの初期設定	<ul style="list-style-type: none"> <li>パワーコンディショナのID設定が正しく完了していることを確認します。</li> <li>データコレクターのマニュアルを参照し、接続設定を行ってください。</li> </ul>	
5	整定値の設定	<ul style="list-style-type: none"> <li>メインメニューから「設定」→「グリッド設定」を押すと、整定値の設定画面(グリッド設定画面)を表示し、整定値を設定します。</li> <li>「6. 整定値の設定方法、状態確認方法」、「表7-1整定値一覧」と電力会社の指示に従って設定してください。</li> </ul>	
6	測定	<ul style="list-style-type: none"> <li>接地抵抗を測定します。</li> <li>太陽電池、パワーコンディショナの絶縁抵抗を測定します。</li> </ul>	
7	自立運転の確認 ※H5.5J_223には、自立機能はありませんので、この項目は飛ばしてください。	<ul style="list-style-type: none"> <li>制御基板の運転切替スイッチを「自立」に切り換えます。</li> </ul>  <p>D1J_101 で行う場合 本体の運転切替スイッチを「自立」に切り換えます。 ※D1J_100 では、自立切り換えは出来ません。</p> 	

パワーコンディショナの  
動作確認



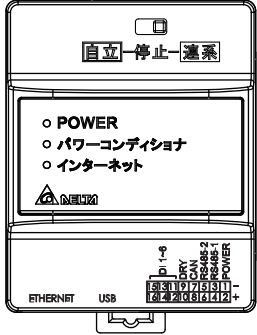
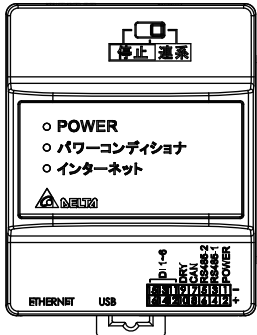

No.	項目	内容	チェック
7	自立運転の確認 ※H5.5J_223には、 自立機能はありませんので、 この項目は飛ばしてください。	<ul style="list-style-type: none"> <li>• 本体の自立 LED が点滅から点灯になったことを確認します。</li> </ul>  <ul style="list-style-type: none"> <li>• 自立運転用端子台の電圧が正しく出力されていることを確認します。 (U-O/W-O : 101V±6V)</li> <li>• 制御基板の運転切替スイッチを「停止」に切り換えます。</li> </ul>	
8	連系運転	<ul style="list-style-type: none"> <li>• 交流集電箱のブレーカーを“ON”にします。</li> <li>• 制御基板の運転切替スイッチを「連系」に切り換えます。</li> </ul>  <p>D1J_101/100 で行う場合          本体の運転切替スイッチを「連系」に切り換えます。</p>  <p>D1J_101</p>  <p>D1J_100</p> <ul style="list-style-type: none"> <li>• 本体の連系 LED が点滅から点灯になったことを確認します。</li> </ul> 	
9	測定	<ul style="list-style-type: none"> <li>• 交流用端子台の電圧を測定します。</li> <li>• フロントカバーを元に戻します。</li> </ul> ※取り付け方法を誤ると機器内部に浸水する危険性があります。	

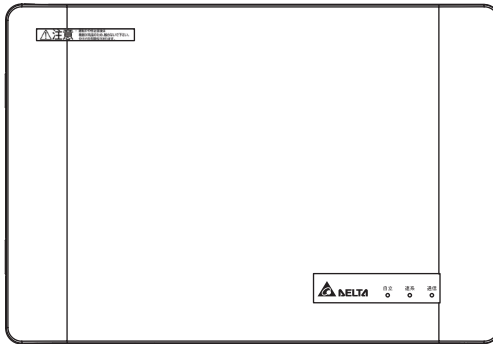
表7-1 整定値一覧

設定項目	整定範囲	初期値
運転切替	停止、連系、自立、手動切換	手動切換
ID 番号	PPM R2J-0B5 使用時：1～3 PPM R3J-0B5 使用時：1～32	1
系統過電圧 OVR	110～120V step 1V	115V
系統不足電圧 UVR	80～92V step 1V	80V
OVR・UVR 整定時間	0.5、1.0、1.5、2.0 秒	1.0 秒
系統過周波数 OFR (50Hz)	50.5～52Hz step 0.1Hz	51.0Hz
系統過周波数 OFR (60Hz)	60.5～62.0Hz step 0.1Hz	61.2Hz
系統不足周波数 UFR (50Hz)	47.0～49.5 Hz step 0.1Hz	47.5Hz
系統不足周波数 UFR (60Hz)	57.0～59.5Hz step 0.1Hz	57.0Hz
OFR 整定時間	0.5、1.0、1.5、2.0 秒	1.0 秒
UFR 整定時間	0.5、1.0、1.5、2.0 秒	2.0 秒
連系保護リレー復帰時間	10、60、150、300 秒、手動復帰	300 秒
系統電圧上昇抑制②(有効電力制御)	OFF、107～112V step 0.5V	109V
地絡電流検出	ON、OFF	ON
系統電圧上昇抑制① (進相無効電力制御 及び有効電力制御)	OFF、Index1～11 Index 1: 105.0/107.0V、Index 2: 105.0/107.5V Index 3: 105.0/108.0V、Index 4: 105.5/108.5V Index 5: 106.0/109.0V、Index 6: 106.5/109.5V Index 7: 107.0/110.0V、Index 8: 107.5/110.5V Index 9: 108.0/111.0V、Index 10: 108.5/111.5V Index 11: 109.0/112.0V	OFF
進相無効電力制御の運転力率整定値	0.85～1.00 step 0.01	0.85
出力制御機能(実際)	—	—
出力制御機能(プリセット)	ON、OFF	OFF
力率一定制御(実際)	—	—
力率一定制御(プリセット)	OFF、1.00～0.80 step 0.01	0.95
出力制御の調整(実際)	—	—
出力制御の調整(プリセット)	0～100% step 1%	100%
出力制御の時間	300、360、420、480、540、600秒	300 秒
モニター接続中断(外部通信異常)	—	—
Grid lock 解除	—	—
RPR 待機時間	0、1200、2400、3600、4800、6000 秒	0 秒
対地絶縁抵抗(モジュール側)	ON、OFF	OFF
主幹負荷計測※	ON、OFF	OFF
周波数フィードバックゲイン	0～100% step 1%	100%
最大注入無効電力	0～100% step 1%	100%
逆電力防止※	ON、OFF	OFF
負荷追従※	ON、OFF	OFF

※ H5.5J\_223 には、この設定項目はありません。

## 8. 点検コードの確認方法

異常が発生すると、本体フロントカバーのLED表示パネルの連系もしくは自立LEDが赤色点滅します。



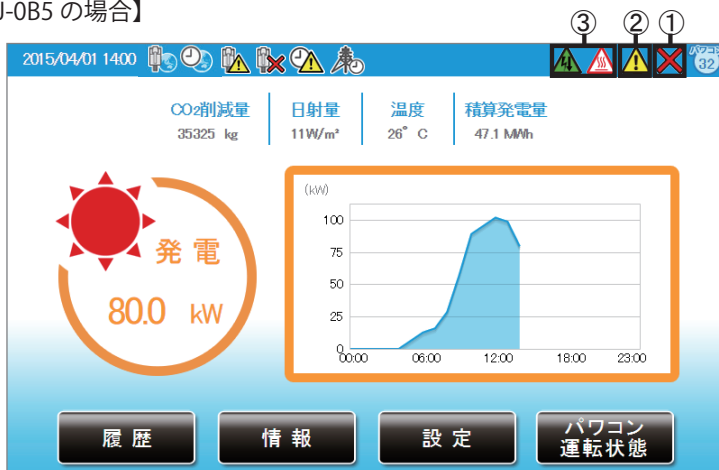
### ● パワーモニターの場合

パワーモニターでは、エラーや異常、抑制が発生した場合にホーム画面にアイコンが表示されます。

【PPM R2J-0B5 の場合】



【PPM R3J-0B5 の場合】



### ①通信異常アイコン

パワーコンディショナとの通信ができないとき表示されます。

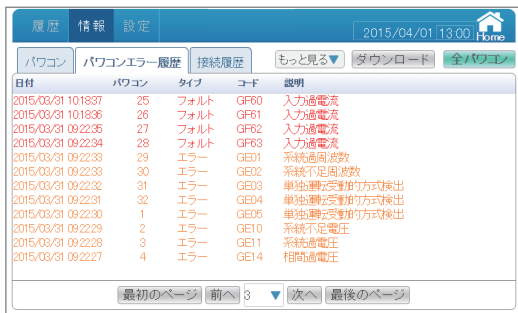
アイコン	運転モード	説明
	通信異常	パワーコンとの通信が異常な状態です。

### ②エラーアイコン

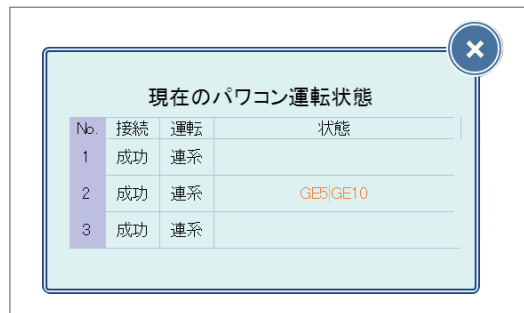
エラーが発生していることを表示します。

通常は表示されず、エラーが発生した場合に表示されます。

「パワーコンエラー履歴」と「パワーコン運転状態」ページで確認することができます。



日付	パワーコン	タイプ	コード	説明
2015/03/31 10:18:37	25	フォルト	GF60	入力過電流
2015/03/31 10:18:36	26	フォルト	GF61	入力過電流
2015/03/31 09:22:35	27	フォルト	GF62	入力過電流
2015/03/31 09:22:34	28	フォルト	GF63	入力過電流
2015/03/31 09:22:33	29	エラー	GE01	系統過周波数
2015/03/31 09:22:33	30	エラー	GE02	系統不足周波数
2015/03/31 09:22:32	31	エラー	GE03	単独静電容量放電方式検出
2015/03/31 09:22:31	32	エラー	GE04	単独静電容量放電方式検出
2015/03/31 09:22:30	1	エラー	GE05	単独静電容量放電方式検出
2015/03/31 09:22:29	2	エラー	GE10	系統不足電圧
2015/03/31 09:22:28	3	エラー	GE11	系統過電圧
2015/03/31 09:22:27	4	エラー	GE14	相間過電圧





No.	接続	運転	状態
1	成功	連系	
2	成功	連系	GE5,GE10
3	成功	連系	

### ●操作方法

- ・ホーム画面の「情報」→「パワーコンエラー履歴」や「パワーコン運転状態」をタッチします。
- ・「パワーコンエラー履歴」の「全パワーコン」で見たいパワーコンディショナをタッチして各パワーコンディショナの状態画面を切り換えます。

### ③抑制アイコン

パワーコンディショナが抑制しているときに表示します。

アイコン	運転モード	説明
	温度上昇抑制	パワーコンディショナ内部の温度が高くなり、パワーコンディショナの出力を抑えている状態です。
	電圧上昇抑制	パワーコンディショナ運転中に商用系統の電圧が高くなり、パワーコンディショナの出力を抑えている状態です。

温度上昇抑制と電圧上昇抑制は、故障ではありません。

システムを安全に運用するために発生する機能です。

発生頻度が低い場合や短時間の場合は、システムの異常ではありません。

発生頻度が高い場合や長時間復帰しない場合は販売店にご相談ください。



● データコレクターの場合

データコレクターでは、アプリを使ってエラーや異常を知ることができます。

ユーザーの場合、クラウドを使用することにより、パソコンやスマートフォンからの確認やメール発報が可能です。

(1) アプリを使ってログインし、データコレクターと接続します。

(2) メインメニューから「履歴」を押すと、エラー履歴や接続履歴を表示します。



(3) また、メインメニューから「情報」を押すと、パソコン情報の「状態」を確認することで現在のパソコンの状態が分かります。



パソコンの状態	内容
待機	待機中です。
カウントダウン	カウントダウン中です。
起動	運転中です。
無 DC	直流入力が無い状態です。(夜間など)
アラーム	エラー、フォルト、ワーニングが発生中
自立運転	自立運転中です。
不明	状態が不明です。

※詳しくはデータコレクターの施工マニュアルをお読みください。

## 9. 点検コードの内容と処置方法

下記に点検コードの一覧表を示します。

### ■商用電源側に関する点検コード一覧

表示	項目	原因	処置
GE01	系統過周波数	系統周波数が高い	商用電源が正常になるまでお待ちください。 家庭内の他の電気製品が正常に使用出来る状態にもかかわらず、長時間点検コードの表示が継続する場合、または専用ブレーカーが頻繁に"OFF"になるようであれば、お買い上げの販売店にご連絡ください。  注) 家庭用分電盤の太陽光発電システム専用ブレーカーが"OFF"になっていないか確認し、"OFF"であれば"ON"にしてみてください。
GE02	系統不足周波数	系統周波数が低い	
GE03	単独運転 受動的な方式検出	系統の送電異常が受動方式で検出	
GE04	単独運転 能動的な方式検出 -1	系統送電異常が能動方式で検出 (過周波数検出)	
GE05	単独運転 能動的な方式検出 -2	系統送電異常が能動方式で検出 (不足周波数検出)	
GE10	系統不足電圧	系統の電圧が低い	
GE11	系統過電圧	系統の電圧が高い	
GE14	相間過電圧	相間過電圧検出	

### ■太陽電池側に関する点検コード一覧

表示	項目	原因	処置
GE30	太陽電池過電圧〈連系〉	太陽電池過電圧検出	頻繁に表示する場合は、お買い上げの販売店にご連絡ください。
SE30	太陽電池過電圧〈自立〉	太陽電池過電圧検出	

### ■機器側に関する点検コード一覧

【連系モード】

表示	項目	原因	処置
GE34	絶縁異常	接地異常	正常に戻れば1分後に自動的に運転を再開します。 異常が解消されない場合は、お買い上げの販売店にご連絡ください。
GF01	直流分検出	出力直流分検出	
GF05	高温異常	内部温度が高い	
GF06	温度検出異常	内部温度の異常検出	
GF07	低温異常	内部温度が低い	
GF08	温度異常 -1	ヒートシンク -1 の温度異常検出	
GF09	温度異常 -2	ヒートシンク -2 の温度異常検出	
GF10	温度異常 -3	ヒートシンク -3 の温度異常検出	
GF15	ADC-1 フィードバック 信号異常	DSP 系統電圧検出回路・自立出力電圧 検出回路・出力電流検出回路の異常	
GF17	ADC-3 フィードバック 信号異常	入力電流検出回路・昇圧回路電流検出 回路の異常	
GF19	ADC-4 フィードバック 信号異常	直流分流出検出回路異常	
GF23	内部通信異常	DSP と Display MCU 間の異常	
GF24	直流地絡	太陽電池側地絡検出	
GF27	直流地絡信号異常	直流地絡信号検出不可	
GF28	リレー溶着検出	リレー接点溶着検出	
GF29	リレー接続不可	リレー接続不可検出	
GF35	昇圧部過電圧	昇圧後電圧の過電圧検出	
GF37	交流過電流	交流過電流検出	
GF50	ゼロクロス未入力	ゼロクロス検出不可	

■機器側に関する点検コード一覧

【連系モード】

表示	項目	原因	処置
GF55	温度センサのオープン、ショート	温度センサーのオープン・ショート検出	お買い上げの販売店にご連絡ください。
GF60	入力回路 -1 過電流	入力回路 -1 過電流検出	正常に戻れば1分後に自動的に運転を再開します。異常が解消されない場合は、お買い上げの販売店にご連絡ください。
GF61	入力回路 -2 過電流	入力回路 -2 過電流検出	
GF62	入力回路 -3 過電流	入力回路 -3 過電流検出	
GF63	入力回路 -4 過電流	入力回路 -4 過電流検出	
GF74	外部通信異常	モニターと Display MCU 間の異常	出力制御機能使用時、パワーコンディショナと監視装置 (パワーモニターやデータコレクター) の通信が 5 分以上不通になった場合に発生します。 パワーモニターもしくは監視装置の設置環境や配線に問題がないかを確認してください。 通信が正常に戻れば、自動的に運転を再開します。 出力制御非対象地域で発報した場合は、整定値を確認してください。 異常が解消されない場合は、お買い上げの販売店にご連絡ください。
GF77	外部 CT 異常	CT センサーから正しいデータが取得できない場合に発生します。	<ol style="list-style-type: none"> <li>1. 電流(CT)センサーの設置場所が間違っていないかを確認してください。 (通常は主幹ブレーカーの一次側に取り付けます。)</li> <li>2. CTセンサーの向きが逆になっていないかを確認してください。</li> <li>3. CTセンサーの相が逆になっていないかを確認してください。(UWが逆になっていませんか)</li> <li>4. CTセンサーの引っ掛け部が正しくロックされているかを確認してください。</li> <li>5. CTセンサーと電流センサーケーブルのコネクターがしっかり刺さっているかを確認してください。</li> <li>6. CTセンサーケーブルが断線していないかを確認してください。</li> </ol>
GF78	逆電力 (RPR)	逆潮流を検出しました。	逆電力を検出しました。機器の故障ではありません。逆電力が無くなれば自動で復旧します。
W07	抑制中	パワーコンディショナが抑制しています。	抑制が発生している状態です。故障ではありませんので、正常に戻るまでしばらくお待ちください。 電圧上昇抑制や温度上昇抑制以外にも出力制御中にも発生することがあります。 エラーの履歴には残りませんのでご注意ください。
W24	主幹負荷計測異常	内蔵計測ユニット CT センサーの配線や接続の異常を検出しました。	<ol style="list-style-type: none"> <li>1. 電流(CT)センサーの設置場所が間違っていないかを確認してください。 (通常は主幹ブレーカーの一次側に取り付けます。)</li> <li>2. CTセンサーの向きが逆になっていないかを確認してください。</li> <li>3. CTセンサーの相が逆になっていないかを確認してください。(UWが逆になっていませんか)</li> <li>4. CTセンサーの引っ掛け部が正しくロックされているかを確認してください。</li> <li>5. CTセンサーと電流センサーケーブルのコネクターがしっかり刺さっているかを確認してください。</li> <li>6. CTセンサーケーブルが断線していないかを確認してください。</li> <li>7. CTセンサーと電流センサーケーブルのコネクターを取り付けていない機器の主幹負荷計測設定がONになっていないか確認してください。</li> </ol> <p>異常が解消されない場合は、お買い上げの販売店にご連絡ください。</p>

【自立モード】(H5.5J\_223 では表示されません)

表示	項目	原因	処置	
SE34	絶縁異常	接地異常	正常に戻れば 1 分後に自動的に運転を再開します。 異常が解消されない場合は、お買い上げの販売店にご連絡ください。	
SF05	高温異常	内部温度が高い		
SF06	温度検出異常	内部温度の異常検出		
SF07	低温異常	内部温度が低い		
SF08	温度異常 -1	ヒートシンク -1 の温度異常検出		
SF09	温度異常 -2	ヒートシンク -2 の温度異常検出		
SF10	温度異常 -3	ヒートシンク -3 の温度異常検出		
SF15	ADC-1 フィードバック信号異常	DSP 系統電圧検出回路・自立出力電圧検出回路・出力電流検出回路の異常		
SF17	ADC-3 フィードバック信号異常	入力電流検出回路・昇圧回路電流検出回路の異常		
SF23	内部通信異常	DSP と Display MCU 間の異常		
SF24	直流地絡	太陽電池側地絡検出		
SF27	直流地絡信号異常	直流地絡信号検出不可		
SF28	リレー溶着検出	リレー接点溶着検出		
SF35	昇圧部過電圧	昇圧後電圧の過電圧検出		
SF37	交流過電流	交流過電流検出		
SF48	過負荷 (自立)	出力過負荷検出		自立運転の負荷 (消費電力) を減らしてください。
SF55	温度センサのオープン、ショート	温度センサーのオープン・ショート検出		お買い上げの販売店にご連絡ください。
SF60	入力回路 -1 過電流	入力回路 -1 過電流検出		正常に戻れば 1 分後に自動的に運転を再開します。 異常が解消されない場合は、お買い上げの販売店にご連絡ください。
SF61	入力回路 -2 過電流	入力回路 -2 過電流検出		
SF62	入力回路 -3 過電流	入力回路 -3 過電流検出		
SF63	入力回路 -4 過電流	入力回路 -4 過電流検出		
W20	自立運転操作警告	太陽電池不足電圧検出	「運転切替スイッチ」を一度“停止”にしてください。 その後商用電力が復帰していれば“連系”に、引続き自立運転を行うには“自立”にしてください。	

■制御基板上の端子台に関する点検コード一覧

【連系モード】

表示	項目	原因	処置
W14	逆電力動作	RPR端子が短絡(動作中)しています。	RPR 端子が短絡 (動作中) しています。解除するには、端子を解放してください。主幹負荷計測の設定が OFF のときのみ発生します。
E25	EPO 動作中	EPO 端子が短絡 (動作中) しています。	EPO 端子が短絡 (動作中) しています。解除するには、端子を解放してください。
E35	地絡過電圧	OVGR 端子が短絡 (動作中) しています。	OVGR 端子が短絡 (動作中) しています。解除するには、端子を解放してください。

## 10. 仕様

	型式	H4J_220	H4.5J_230	H5.5J_230	
入力	起動電圧	35Vdc			
	定格入力電圧	320Vdc			
	太陽電池入力回路	2	3	3	
	入力可能電圧範囲	0Vdc ~ 450Vdc			
	動作電圧範囲	30Vdc ~ 450Vdc			
	最大入力電流	12A			
	最大許容短絡電流	15A			
出力	定格容量	4.2kVA/4kW	4.7kVA/4.5kW	5.8kVA/5.5kW	
	定格出力電流	20.8A	23.3A	28.7A	
	定格交流電圧	202Vac			
	最大交流電圧	240Vac			
	最少交流電圧	160Vac			
	変換効率 力率0.95 定格/最大	96.5% / 97.4%	96.5% / 97.2%	97.0% / 97.7%	
	出力力率	0.95			
	高調波電流歪率	総合 5% 以下、各次 3% 以下			
	待機消費電力	2.5W 未満 (内蔵型計測ユニット使用時 6W 以下)			
	制御電源	太陽電池 (夜間表示電源は系統電源より供給)			
	冷却方式	自然空冷 (ファンレス)			
その他	通信方式	RS-485			
	使用温度	-25℃ ~ +60℃、定格出力電力：-20℃ ~ +40℃			
	使用湿度	0~95% RH (ただし、結露および氷結なきこと)			
	保護機能	連系保護	過電圧 OVR、不足電圧 UVR、周波数上昇 OFR、周波数低下 UFR 有効電力制御 / 有効・無効電力制御 (いずれか設定可能)、FRT、力率一定、手動/自動 (初期値) 復帰設定		
		単独運転 検出	受動的方式：電圧位相跳躍検出方式 能動的方式：ステップ注入付周波数フィードバック方式		
	主回路構成	DC 昇圧回路および PWM インバーター回路			
	主回路制御方式	電圧型電流制御方式			
	電気方式	単相 2 線式 端子台 (2 極)			
	スイッチング方式	正弦波 PWM 方式			
	絶縁方式	トランスレス方式			
	質量	18.5kg	19.0kg	19.5kg	
	寸法 (W x H x D)	505 x 346 x 185 mm (突起部含む)			
	防水・防塵等級	屋内、屋外 (IP65) 塩害地域に使用可能なデルタ標準製品			
	設置高さ	2000m 以下			
	内部ファン	なし			
	騒音	30dB (A) 以下：正面から 1m			
	自立運転時	主回路制御方式	電圧型電圧制御 (自立時)		
電気方式		単相 2 線式 端子台 (2 極)			
最大出力		1.5kVA			
定格出力電流		15A			
定格交流電圧		AC101V、50/60Hz (無負荷時)			
最大交流電圧		AC105.5V、50/60Hz (無負荷時)			
最小交流電圧		AC75V、50/60Hz (無負荷時)			
出力力率		0.60 以上 (遅れ)			
高調波電流歪率	総合 5% 以下、各次 3% 以下 (線形負荷運転時)				

	型式	H6J_240	H5.5J_221	H5.5J_223	
入力	起動電圧	35Vdc			
	定格入力電圧	320Vdc			
	太陽電池入力回路	4	4 (2回路 × 2 MPPT)		
	入力可能電圧範囲	0Vdc ~ 450Vdc	0Vdc ~ 480Vdc		
	動作電圧範囲	30Vdc ~ 450Vdc	30Vdc ~ 480Vdc		
	最大入力電流	12A			
	最大許容短絡電流	15A			
出力	定格容量	6.2kVA/5.9kW	5.8kVA/5.5kW		
	定格出力電流	30.7A	28.7A		
	定格交流電圧	202Vac			
	最大交流電圧	240Vac			
	最少交流電圧	160Vac			
	電力変換効率 定格/最大	97.0% / 97.6%	97.0% / 97.7%		
	出力力率	0.95			
	高調波電流歪率	総合 5% 以下、各次 3% 以下			
	待機消費電力	2.5W 未満 (内蔵型計測ユニット使用時 6W 以下)			
	制御電源	太陽電池 (夜間表示電源は系統電源より供給)			
	冷却方式	自然空冷 (ファンレス)			
その他	通信方式	RS-485			
	使用温度	-25℃ ~ +60℃、定格出力電力: -20℃ ~ +40℃			
	使用湿度	0~95% RH (ただし、結露および氷結なきこと)			
	保護機能	連系保護	過電圧 OVR、不足電圧 UVR、周波数上昇 OFR、周波数低下 UFR 有効電力制御 / 有効・無効電力制御 (いずれか設定可能)、FRT、力率一定、手動/自動 (初期値) 復帰設定		
		単独運転 検出	受動的方式: 電圧位相跳躍検出方式 能動的方式: ステップ注入付周波数フィードバック方式		
	主回路構成	DC 昇圧回路および PWM インバーター回路			
	主回路制御方式	電圧型電流制御方式			
	電気方式	単相 2 線式 端子台 (2 極)			
	スイッチング方式	正弦波 PWM 方式			
	絶縁方式	トランスレス方式			
	質量	20.5kg	19.5kg		
	寸法 (W × H × D)	505 × 346 × 185 mm (突起部含む)			
	防水・防塵等級	屋内、屋外 (IP65) 塩害地域に使用可能なデルタ標準製品			
	設置高さ	2000m 以下			
	内部ファン	なし			
	騒音	30dB (A) 以下: 正面から 1m			
	自立運転時	主回路制御方式	電圧型電圧制御 (自立時)		—
電気方式		単相 2 線式 端子台 (2 極)		—	
最大出力		1.5kVA		—	
定格出力電流		15A		—	
定格交流電圧		AC101V、50/60Hz (無負荷時)		—	
最大交流電圧		AC105.5V、50/60Hz (無負荷時)		—	
最少交流電圧		AC75V、50/60Hz (無負荷時)		—	
出力力率		0.60 以上 (遅れ)		—	
高調波電流歪率		総合 5% 以下、各次 3% 以下 (線形負荷運転時)		—	

## 11. ネットワークの設定

データコレクターを使用し、ネットに接続する場合、ユーザーに設定していただく必要があります。

※出力制御対象地域では、ネットへの接続が基本必須となります。

※弊社クラウドシステム(Delta Cloud System)を使用する場合は、ネットへの接続が基本必須となります。

施工業者レベルと一般ユーザーレベルに分かれており、どちらのレベルでログインするかで設定できる内容が異なりますが、アプリは同じものです。

その中で、セキュリティの関係で、ネットワークの関係の設定は、施工業者レベルでは出来ません。

次のことをユーザーと決めてください。

- (1) ネットに接続する場合、ルーターをご準備ください。
  - ※出力制御対象地域では、ネットへの接続が基本必須となります。
- (2) ネットへの接続は、有線(イーサネット)か無線(Wi-Fi)かを決めてください。
  - ・有線接続の場合:データコレクターとルーターの配線をしてください。
  - ・無線接続の場合:データコレクターの電波が届く位置にルーターを設置してください。
- (3) 弊社のクラウドを利用するかを決めてください。

※詳しくはデータコレクターの取扱説明書をお読みください。

### ●設定手順

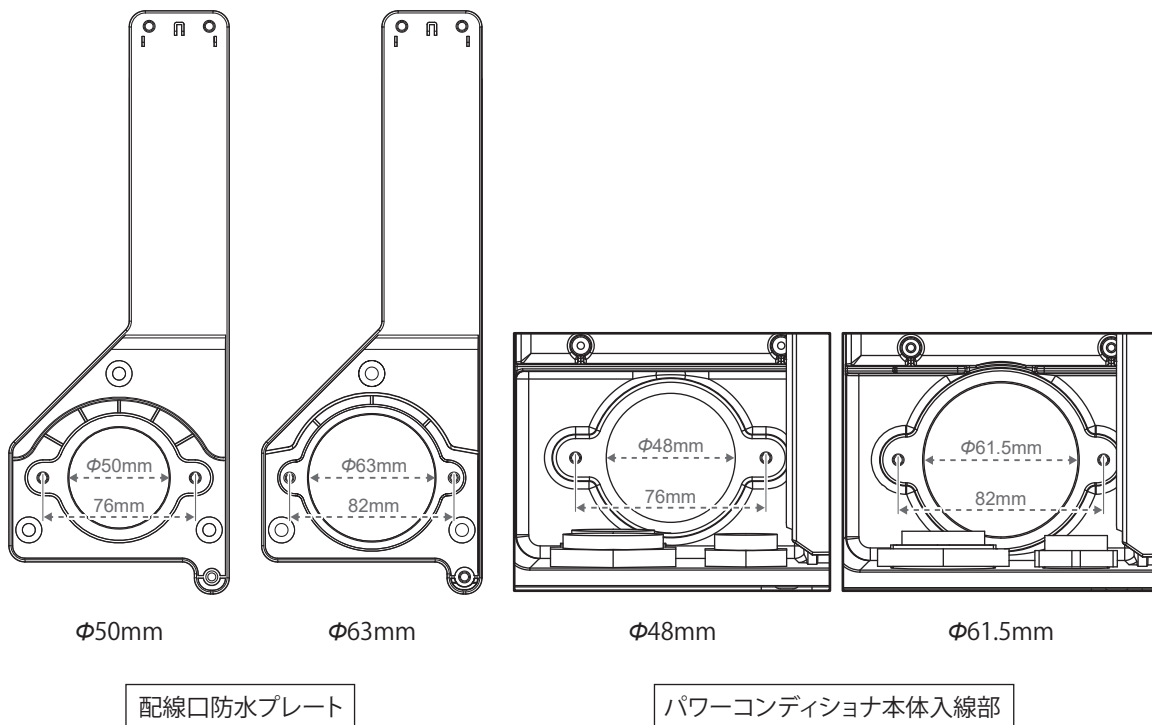
- (1) 取扱説明書の入手  
データコレクターの詳しい取扱説明書は、データコレクターに付属の簡易取扱説明書にダウンロード先が記載されていますので、そこからダウンロードします。
- (2) アプリのダウンロード  
取扱説明書を参照に「MyDeltaSolar JP」をダウンロードします。  
アプリは施工者もユーザーも同じアプリです。
- (3) アプリを起動し、取扱説明書を参照にユーザー登録を行います。
- (4) ネットに接続する場合、ネットワーク設定で設定を行います。
- (5) パスワードの変更を行います。
  - ※データコレクターのパスワードを変更します。セキュリティのために必ず変更してください。



## 12. パワーコンディショナ交換時の注意

パワーコンディショナを交換する場合、下記の内容にご注意ください。

配線口防水プレートの穴径が2種類あります。それに伴い、パワーコンディショナの筐体(本体入線部)も異なります。交換前にサイズを確認してください。



### ■判別方法

- ① 実機の穴径を計測する。
- ② パワーコンディショナの側面の製品ラベルを確認する。  
マークが無いもしくは、②から⑧のマークがあれば、 $\phi 50\text{mm}$ です。  
①以前のマークがあれば、 $\phi 63\text{mm}$ です。  
(マークはアルファベットの逆順で付与されます。⑧の方が①より古いことになります)

### ■交換時の注意

交換時、代替機\*1の本体入線部の穴径と交換対象品\*2の設置されていた配線口防水プレートの穴径が異なる場合があります。そのような場合、配線口防水プレートも同時交換する必要があります。

- \*1 代替機は、これから交換しようとする機器のこと
- \*2 交換対象品は、何らかの理由で交換しなければならない元々設置されていた機器のこと

1. 交換対象品が $\phi 63\text{mm}$ 品で、代替機が $\phi 50\text{mm}$ 品の場合は、 $\phi 50\text{mm}$ の配線口防水プレートに交換する必要があります。
2. 交換対象品が $\phi 50\text{mm}$ 品で、代替機は $\phi 50\text{mm}$ 品の場合は、配線口防水プレートの交換は必要ありません。
3. 交換対象品が $\phi 50\text{mm}$ 品で、代替機が $\phi 63\text{mm}$ 品の場合は、 $\phi 63\text{mm}$ の配線口防水プレートに交換する必要があります。
4. 交換対象品が $\phi 63\text{mm}$ 品で、代替機は $\phi 63\text{mm}$ 品の場合は、配線口防水プレート交換は必要ありません。



交換対象品と代替機で穴径が異なる場合、代替機の穴径に合った配線口防水プレートが必要となります。

交換対象品		代替機器	
パワーコンディショナ	配線口防水プレート	パワーコンディショナ	配線口防水プレート
Φ61.5mm 品	Φ63mm 品	Φ48mm 品	Φ50mm 品に交換必要
Φ48mm 品	Φ50mm 品	Φ48mm 品	交換不要
Φ48mm 品	Φ50mm 品	Φ61.5mm 品	Φ63mm 品に交換必要
Φ61.5mm 品	Φ63mm 品	Φ61.5mm 品	交換不要

また、配線口防水プレートは、壁との間にコーキングされています。

配線口防水プレートを交換する場合は、再びコーキングを必ず行ってください。

(「● 配線口用防水プレートを使用する場合」参照)





## ■ 技術的なお問い合わせ先

デルタ電子株式会社

エネルギーインフラ営業本部

エネルギーソリューション部

〒553-0003 大阪市福島区福島 5-9-6

TEL 0570-550-065（パワーコンディショナお問い合わせ窓口）

●修理・工事などのご相談・お問い合わせは、お買い求めの販売店・工事店へ。