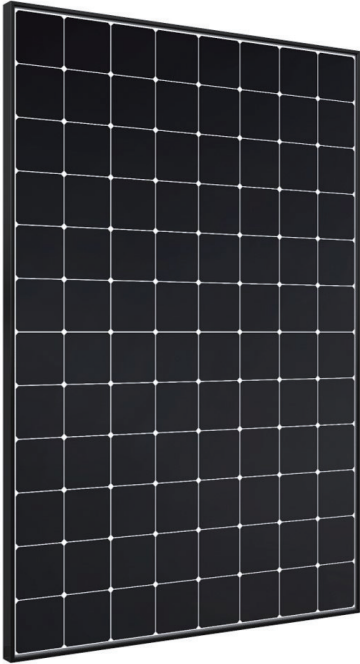


サンパワーマキシオンパネル 住宅用

SPR-X22-360

サンパワーマキシオンパネルは、今日の市場で流通している中で最高の変換効率、長期信頼性および保証を兼ね備え、長年にわたる安定した発電と投資効果の最大化^{1,2}を実現します。



最高出力とミニマルなデザイン

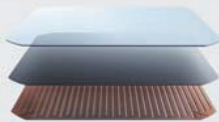
業界最高の変換効率が、設置面積あたりの発電量および投資効果の最大化を実現します。設置できるパネル枚数が限られるほど、優位性を発揮します。



耐用期間での発電量と投資効果は最高レベル

周辺影や高温といった実環境条件下で、従来型パネルに比べ25年間で60%多く発電します。²

独自設計による優位性



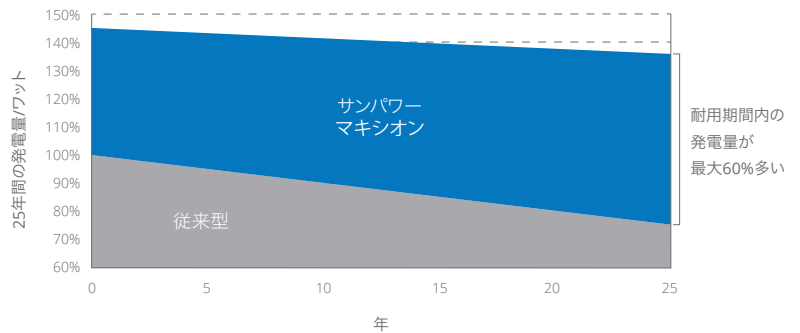
サンパワーマキシオンセル

- 量産パネルの中で最高変換効率²
- 他に類を見ない信頼性³
- 特許を取得した頑丈な銅基盤が、破損や腐食を防ぐ



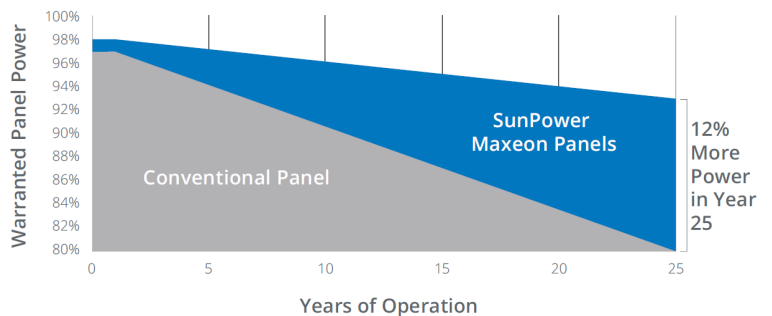
サステナビリティを追求

- シリコンバレー有害物質連合の2015年ソーラースコアカードで第1位を獲得。⁴
- Cradle to Cradle認証™のシルバー認証を取得した初の太陽光パネル⁵
- 従来型パネルに比べより多くのLEEDカテゴリに貢献⁶



最高の信頼性と保証

2,500万枚以上のサンパワーパネルが世界中で採用されており、当社の技術により生み出されたパネルは耐久性に優れていることが証明されています。このような経験と実績に基づき、製品・出力25年複合保証という業界最高レベルの保証内容を実現しています。

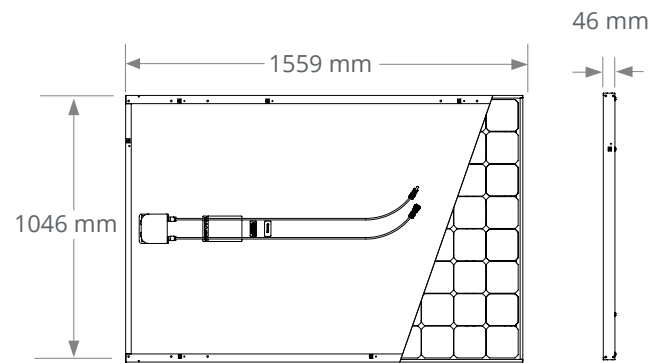


SPR-X22-360 サンパワーマキシオンパネル 住宅用

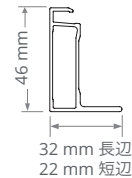
電気データ	
モデル	SPR-X22-360
公称電力(Pnom) ⁹	360 W
出力交差	+5/0%
パネル変換効率 (実効変換効率)	22.1% (24.4%)
定格電圧 (Vmpp)	59.1 V
定格電流 (Impp)	6.09 A
開放電圧 (Voc)	69.5 V
短絡電流 (Isc)	6.48 A
最大システム電圧	1000 V IEC & 600 V UL
直列ヒューズ定格	15 A
温度係数	-0.29% / °C
出力電圧温度係数	-167.4 mV / °C
出力電流温度係数	2.9 mA / °C

試験及び認証	
業界標準認証 ¹⁰	IEC 61215, IEC 61730, UL1703 (Type 2 Fire Rating)
品質環境認証	ISO 9001:2015, ISO 14001:2015
環境・安全・衛生 EHS コンプライアンス	RoHS, OHSAS 18001:2007, lead free, Recycle Scheme, REACH SVHC-163
サステナビリティ	Cradle to Cradle Certified™ シルバー 認証 "Declare." 登録
アンモニア耐性試験	IEC 62716
砂漠環境テスト	10.1109/PVSC.2013.6744437
塩水噴霧耐食性試験	IEC 61701 (Severity6)
PID 耐性テスト	1000V: IEC 62804, PVEL 600 hr duration
認証機関	TUV, UL, JET, MCS, FSEC, CEC

測定条件および機械データ	
温度	-40 °C ~ +85 °C
耐衝撃性	電：直径25 mm、速度 23 m/s
ソーラーセル	Maxeon Gen III 96枚
表面ガラス	反射防止コート付き高光透過性強化ガラス
ジャンクションボックス・コネクタ	IP-65, MC4 コンパチブル
重量	18.6 kg
最大負荷	風：2400 Pa, 244 kg/m ² 表面および裏面 雪：5400 Pa, 550 kg/m ² 表面
フレーム	陽極酸化処理されたアルミフレーム



フレーム詳細



注意: 本製品を使用する前に、安全・設置取扱い説明書を必ずお読みください。

1. 同一サイズのアレイ上に設置した従来型パネル(260 W、効率16%、約1.6m²)に比べ、SunPower社の360 Wの方が1ワット当たりの発電量は4%高く(PVSyst panファイルに基づく)、劣化は0.75%/年遅い(Campeau, Z. et al. "SunPower Module Degradation Rate," SunPower white paper, 2013)。
2. 2017年1月時点で、IHSが行った上位メーカー10社のウェブサイトより得られたデータシート値の調査に基づく。
3. 「Fraunhofer PV Durability Initiative for Solar Module: Part 3」で第1位を獲得。PVTech Power Magazine, 2015年(Campeau, Z. et al. "SunPower Module Degradation Rate," SunPower white paper, 2013)。
4. シリコンバレー有害物質連合のソーラースコアカードで、SunPower社が第1位を獲得。
5. Cradle to Cradle認証は、人間の健康および環境衛生に対する安全性、将来の使用サイクルを考慮した設計、および持続可能な製造について製品および材料の評価を行う多属性認証プログラム。
6. マキシオンパネルは、さらにLEEDの材料と資源クレジットカテゴリにも貢献。
7. メーカーのトップ15社との比較「SunPower Warranty Review」(2015年5月)
8. 除外や適用外になることもありますので詳しくは保証書をご確認ください。
9. 標準試験条件(放射照度1,000W/m²、AM 1.5、25°C)。NREL校正標準: SOMS電流、LACCS FFおよび電圧。
10. UL1703:2013に準拠したタイプ2の耐火等級、UL1703:2002に準拠したクラスCの耐火等級。

本データシートに記載の仕様は、予告なく変更される場合があります。

©2018 SunPower Corporation. All rights reserved.

SUNPOWER® | MAXEON®

☎ 03 4578 3278

529122 Rev A / A4_JP

sunpowercorp.jp