

サンパワー Xシリーズ 住宅用パネル

SPR-X21-345-IEC

サンパワー Xシリーズパネルは、今日の市場で流通している中で最高の変換効率、長期信頼性および業界最高レベルの保証内容を兼ね備え、長期にわたる安定した発電と投資効果の最大化¹⁾を実現します。



高出力とミニマルなデザイン

業界最高レベルの変換効率が設置面積あたりの発電量および節約の最大化を実現します。設置できるパネル枚数が限られるほど、優位性を発揮します。



より長期に渡る、より多くの発電

周辺影や高温といった実環境条件下で、同面積に設置した場合に従来型パネルに比べ、25年間で60%多く発電します。²⁾

独自設計による優位性



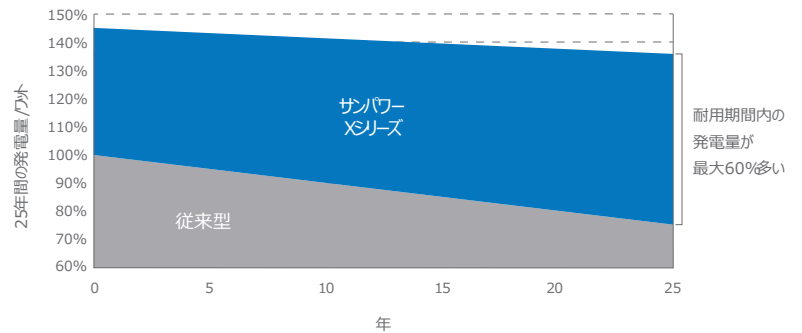
サンパワー Maxeon®セル

- 量産パネルの中で最高変換効率²⁾
- 他に類を見ない信頼性³⁾
- 特許を取得した頑丈な銅基盤が、破損や腐食を防ぐ



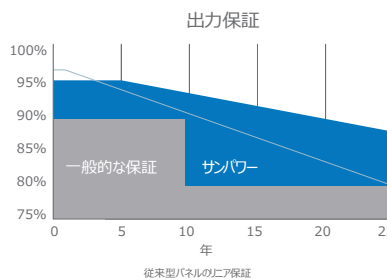
サステナビリティを追求

- シコンレー有害物質連合の2015年ソーラースコアカードで第1位を獲得。⁴⁾
- Cradle to Cradle認証™のシルバー認証を取得した初の太陽光パネル⁵⁾
- 従来型パネルに比べ多くのLEEDカテゴリに貢献⁶⁾

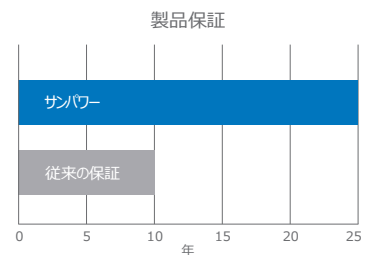


最高の信頼性と保証

2,500万枚以上のサンパワーパネルが世界中で採用されており、当社の技術により生み出されたパネルは耐久性に優れていることが証明されています。このような経験と実績に基づき、製品・出力 25年複合保証という業界最高レベルの保証内容を実現しています。



より高い出力保証: 最初の5年間は95%、それ以降25年目まで出力低下は年0.4%以下。⁷⁾



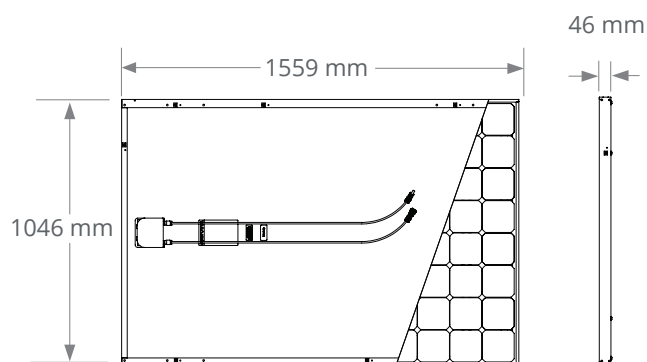
出力と製品の両方を25年間カバー⁸⁾

Xシリーズ: SPR-X21-345-IEC サンパワー Xシリーズ 住宅用パネル

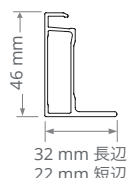
電気データ	
モデル	SPR-X21-345-IEC
公称電力(Pnom) ⁹	345 W
出力交差	+5/0%
パネル変換効率 (セル実効変換効率)	21.2% (23.1%)
定格電圧 (Vmpp)	57.3 V
定格電流 (Impp)	6.02 A
開放電圧 (Voc)	68.2 V
短絡電流 (Isc)	6.39 A
最大システム電圧	1000 V IEC
直列ヒューズ定格	15 A
温度係数	-0.29% / °C
出力電圧温度係数	-167.4 mV / °C
出力電流温度係数	2.9 mA / °C

測定条件および機械データ	
温度	-40 °C ~ +85 °C
耐衝撃性	雹: 直径25 mm、速度 23 m/s
ソーラーセル	Maxeon Gen III 96枚
表面ガラス	反射防止コート付き高光透過性強化ガラス
ジャンクションボックス	IP-65
コネクタ	MC4 コンパチブル
重量	18.6 kg
最大負荷	風: 2400 Pa, 244 kg/m ² 表面および裏面 雪: 5400 Pa, 550 kg/m ² 表面
フレーム	陽極酸化処理されたアルミフレーム

試験及び認証	
業界標準認証	IEC 61215, IEC 61730
品質環境認証	ISO 9001:2015, ISO 14001:2015
環境・安全・衛星 EHS コンプライアンス	RoHS, OHSAS 18001:2007, lead free, Recycle Scheme, REACH SVHC-163
サステナビリティ	Cradle to Cradle Certified™ シルバー 認証 "Declare." 登録
アンモニア耐性試験	IEC 62716
砂漠環境テスト	10.1109/PVSC.2013.6744437
塩水噴霧耐食性試験	IEC 61701 (Severity6)
PID 耐性テスト	1000V: IEC 62804, PVEL 600 hr duration
認証機関	TUV



フレーム詳細



注意: 本製品を使用する前に、安全・設置取扱い説明書を必ずお読みください。

1. 同一サイズのアレイ上に設置した従来型パネル(260 W、効率16%、約1.6m²)に比べ、SunPower社の360 Wの方が1ワット当たりの発電量は4%高く(PVSyst panファイルに基づく)、劣化は0.75%/年遅い(Campeau, Z. et al. "SunPower Module Degradation Rate," SunPower white paper, 2013)。
2. 2017年1月時点で、IHSが行った上位メーカー10社のウェブサイトより得られたデータシート値の調査に基づく。
3. 「Fraunhofer PV Durability Initiative for Solar Module: Part 3」で第1位を獲得。PVTech Power Magazine, 2015年(Campeau, Z. et al. "SunPower Module Degradation Rate," SunPower white paper, 2013)。
4. シリコンバレー有害物質連合のソーラースコアカードで、SunPower社が第1位を獲得。
5. Cradle to Cradle認証は、人間の健康および環境衛生に対する安全性、将来の使用サイクルを考慮した設計、および持続可能な製造について製品および材料の評価を行う多属性認証プログラム。
6. XシリーズおよびEシリーズパネルは、さらにLEEDの材料と資源クレジットカテゴリにも貢献。
7. メーカーのトップ15社との比較「SunPower Warranty Review」(2015年5月)
8. 除外や適用外になることもありますので詳しくは保証書をご確認ください。
9. 標準試験条件(放射照度1,000W/m²、AM 1.5、25°C)。NREL校正標準: SOMS電流、LACCS FFおよび電圧。

本データシートに記載の仕様は、予告なく変更される場合があります。