

分岐計測用電流センサ（別売）の設置

分電盤の分岐ブレーカごとの電力消費量を計測する場合に設置します。

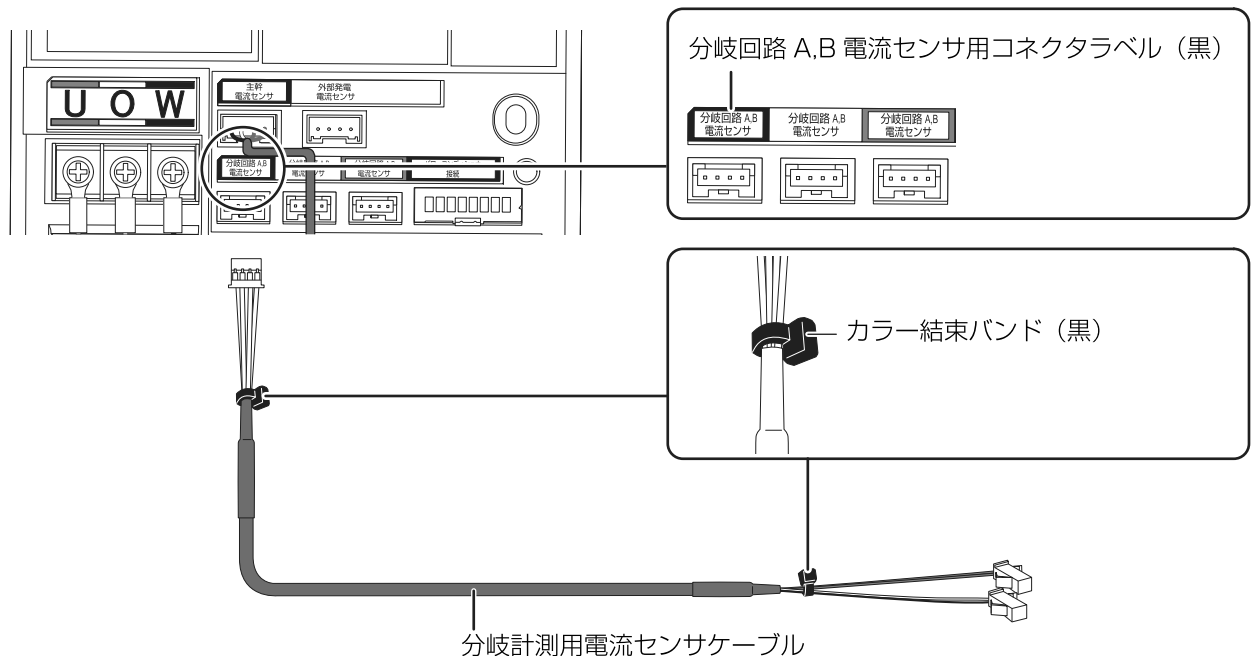
分岐計測用電流センサを取り付ける際には、以下の項目に注意してください。

- 分岐計測用電流センサの向き、設置場所を誤ると正確な計測ができません。
- 分岐計測用電流センサは、落としたり衝撃を加えたりすると正確な計測ができなくなります。
- 主幹漏電ブレーカの1次側にある分岐ブレーカにつながっている負荷には分岐計測用電流センサを設置しないでください。正確な計測ができません。
- 分電盤のマニュアルも併せてお読みください。

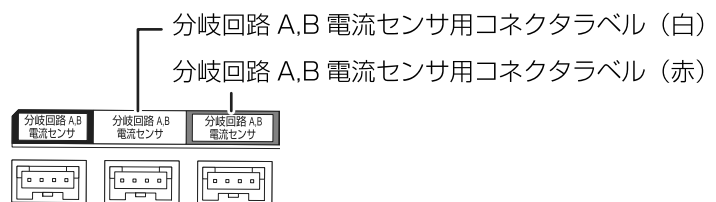
1 分岐計測用電流センサケーブル（別売）の両端にカラー結束バンドを取り付ける

- 分岐計測用電流センサケーブル（別売）には、カラー結束バンド（黒、白、赤 各2本ずつ）が同梱されています。配線時にケーブルを区別するため、事前に各ケーブルの両端にコネクタラベルと同色のカラー結束バンドを取り付けてください。

例) 分岐回路 A,B 電流センサ用コネクタ（黒）に接続する場合



- 1本の分岐計測用電流センサケーブルで2つの分岐ブレーカの電流を計測することができます。設置する分岐計測用電流センサの数に応じて分岐回路 A,B 電流センサ用コネクタ（白）、分岐回路 A,B 電流センサ用コネクタ（赤）に接続する分岐計測用電流センサケーブルにもコネクタラベルと同色のカラー結束バンドを取り付けてください。

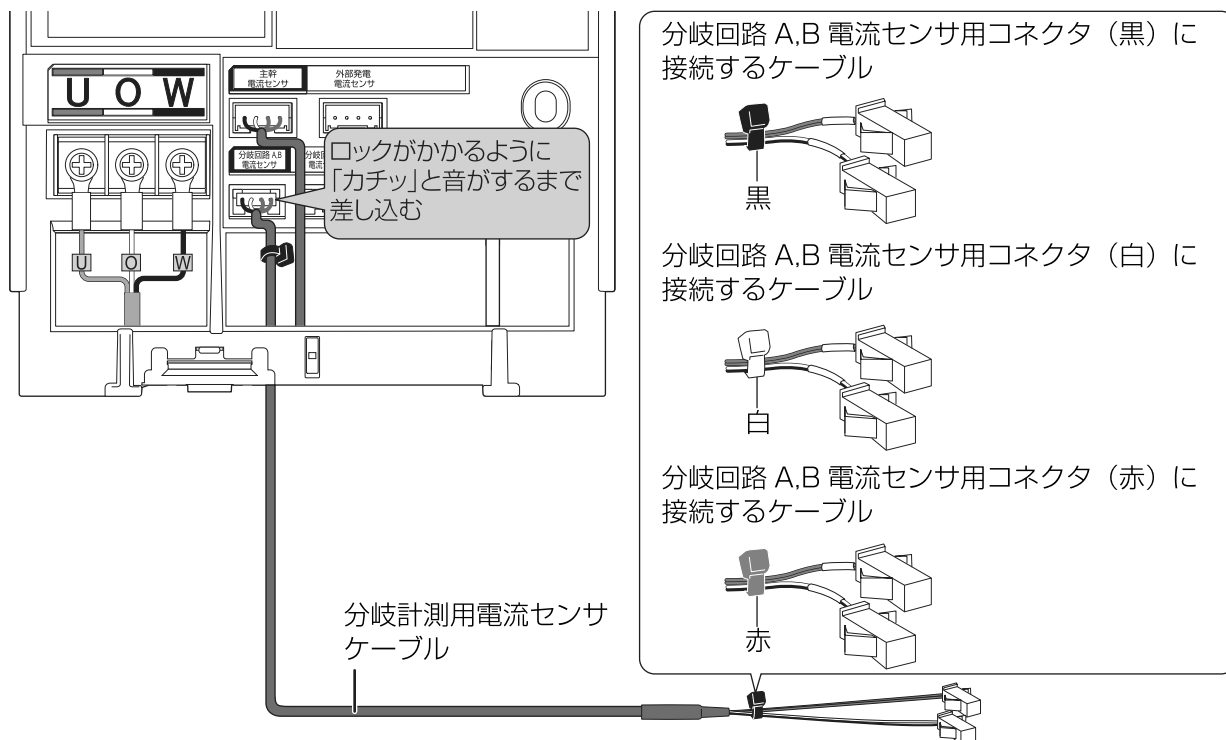


- 別売の分岐計測用電流センサケーブルについては18ページをお読みください。

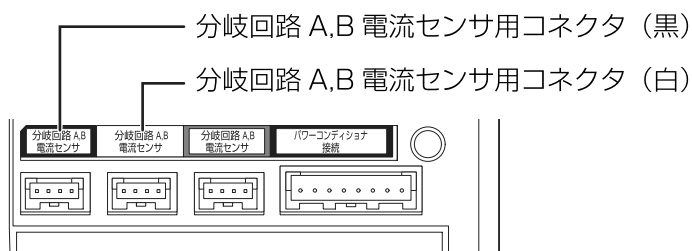
分岐計測用電流センサ（別売）の設置（つづき）

2 計測ユニットに分岐計測用電流センサケーブルをつなぐ

- カラー結束バンドと同色のコネクタに接続してください。
- 分岐計測用電流センサケーブルは、黒、白、赤の順でつないでください。



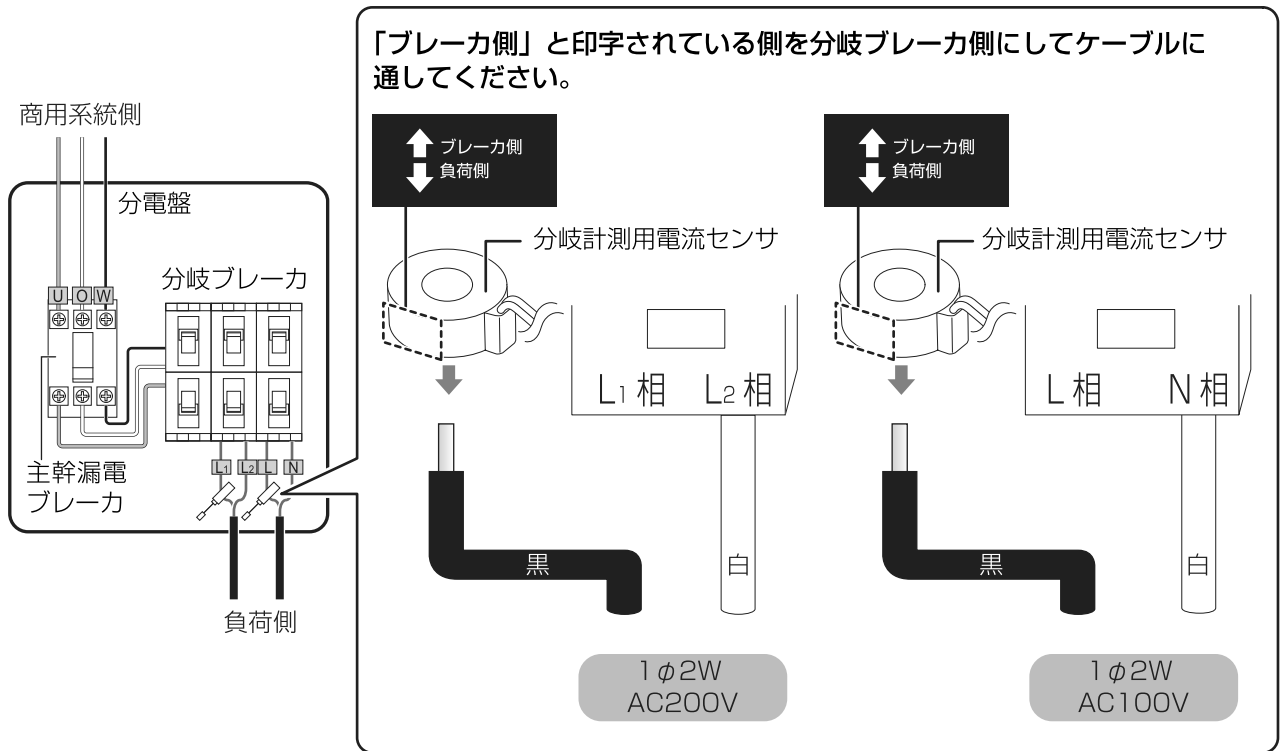
- 分岐計測用電流センサケーブルを 2 本接続する場合は、分岐回路 A,B 電流センサ用コネクタ（黒）および分岐回路 A,B 電流センサ用コネクタ（白）に接続してください。



3 分岐計測用電流センサを設置する分岐ブレーカをオフにする

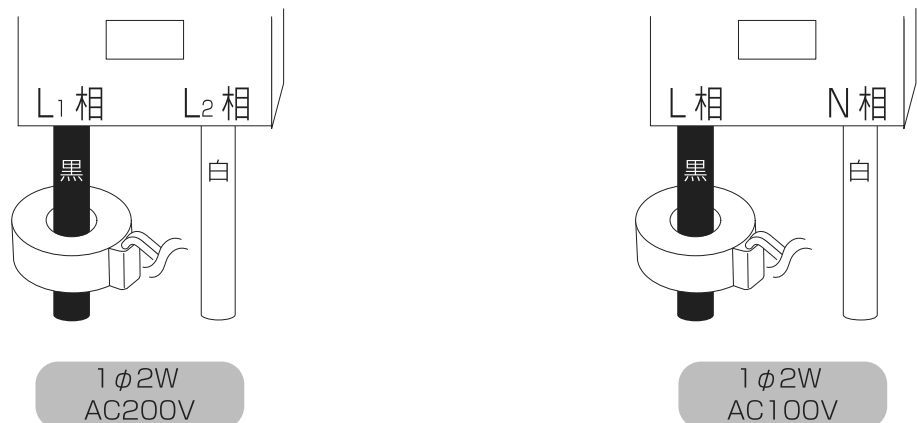
分岐計測用電流センサ（別売）の設置（つづき）

- 4 分岐ブレーカの2次側（負荷側）からL₁相（黒）またはL相（黒）のケーブルを取り外す
- 5 取り外したケーブルに分岐計測用電流センサ（別売）を通す



- 別売の分岐計測用電流センサについては18ページをお読みください。

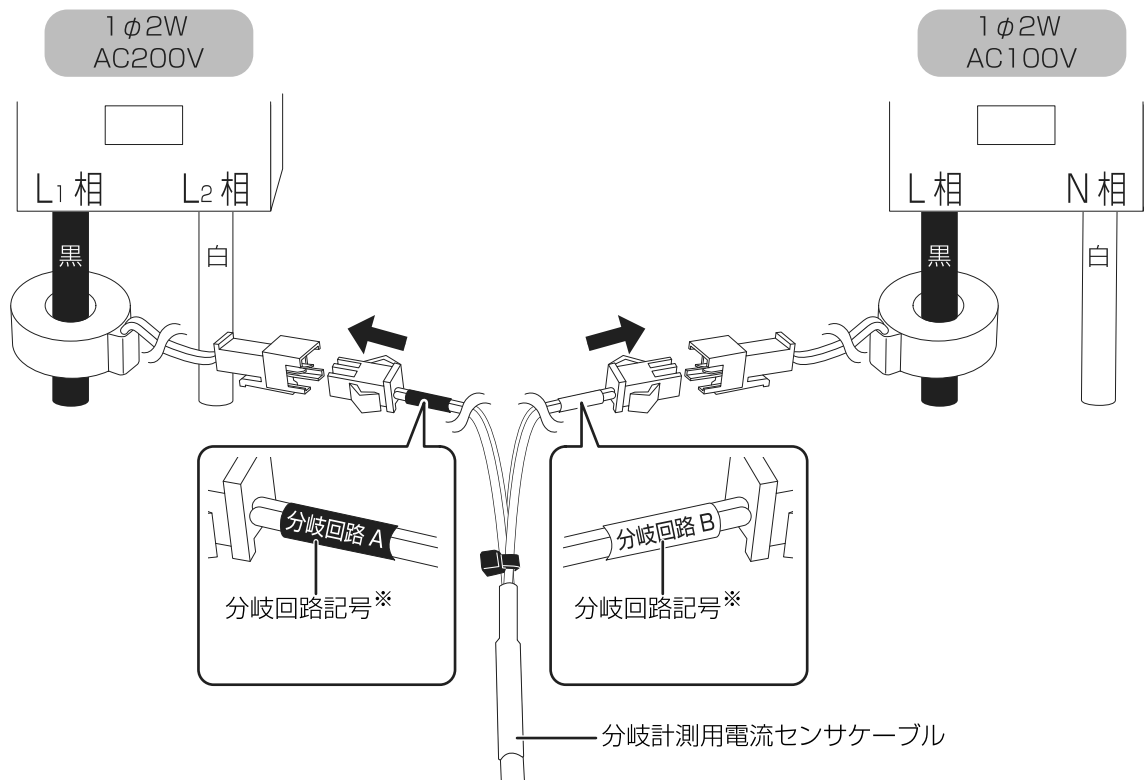
- 6 取り外したケーブルをもう一度分岐ブレーカに取り付ける



- 締め付け強度に注意して取り付けてください。

分岐計測用電流センサ（別売）の設置（つづき）

7 分岐計測用電流センサに分岐計測用電流センサケーブルをつなぐ



- ※ 分岐計測用電流センサケーブルのマークチューブには、分岐回路記号（「分岐回路 A」または「分岐回路 B」）が記載されています。
- 分岐計測用電流センサの接続先ブレーカの電圧区分および計測対象名を、「施工チェックリスト」（⇒ 185）に記入してください。
- （例）
- 分岐回路 A, B 電流センサ用コネクタ（黒）に接続された分岐計測用電流センサ（分岐回路 A）をリビング用ブレーカ（100V）の U 相に設置
 - 分岐回路 A, B 電流センサ用コネクタ（黒）に接続された分岐計測用電流センサ（分岐回路 B）をエアコン用ブレーカ（200V）に設置

分岐計測用電流センサ情報（分岐計測用電流センサを設置する場合のみご記入ください）								
		黒		白		赤		
6	接続先コネクタ							
	分岐回路記号	分岐回路 A	分岐回路 B	分岐回路 A	分岐回路 B	分岐回路 A	分岐回路 B	
	接続先ブレーカの電圧区分	<input checked="" type="checkbox"/> 100V <input checked="" type="checkbox"/> U 相 <input type="checkbox"/> W 相 <input type="checkbox"/> 200V	<input type="checkbox"/> 100V <input type="checkbox"/> U 相 <input type="checkbox"/> W 相 <input checked="" type="checkbox"/> 200V	<input type="checkbox"/> 100V <input type="checkbox"/> U 相 <input type="checkbox"/> W 相 <input type="checkbox"/> 200V	<input type="checkbox"/> 100V <input type="checkbox"/> U 相 <input type="checkbox"/> W 相 <input type="checkbox"/> 200V	<input type="checkbox"/> 100V <input type="checkbox"/> U 相 <input type="checkbox"/> W 相 <input type="checkbox"/> 200V	<input type="checkbox"/> 100V <input type="checkbox"/> U 相 <input type="checkbox"/> W 相 <input type="checkbox"/> 200V	<input type="checkbox"/> 100V <input type="checkbox"/> U 相 <input type="checkbox"/> W 相 <input type="checkbox"/> 200V
	計測対象名（「リビング」など）	リビング	エアコン					

8 分岐ブレーカをオンにする

初期設定する カラー表示ユニットあり (つづき)

3 「決定」を選ぶ

- 警告画面が表示される場合は、「中止」を選び、手順 1 ~ 2 の表示内容を再度確認してください。



「種別設定」(⇒ 59) の設定に応じて下記に進んでください。

「種別設定」の設定	下記に進む
「分岐計測数」	
「0」以外	「分岐計測センサ」(⇒ 下記)
「0」	「初期設定確認」(⇒ 70)

分岐計測センサ

分岐ブレーカの電圧、分岐計測用電流センサの設置個所 (U 相 / W 相) と設置場所の名称を設定します。

「施工チェックリスト」(⇒ 185) に記入されている分岐計測用電流センサ情報を確認してください。
(例)

分岐計測用電流センサ情報 (分岐計測用電流センサを設置する場合のみご記入ください)							
接続先コネクタ	黒		白		赤		
	6						
分岐回路記号	分岐回路 A	分岐回路 B	分岐回路 A	分岐回路 B	分岐回路 A	分岐回路 B	
接続先ブレーカの電圧区分	<input checked="" type="checkbox"/> 100V	<input type="checkbox"/> 100V	<input checked="" type="checkbox"/> 100V	<input checked="" type="checkbox"/> 100V	<input checked="" type="checkbox"/> 100V	<input checked="" type="checkbox"/> 100V	
	<input checked="" type="checkbox"/> U相	<input type="checkbox"/> U相	<input checked="" type="checkbox"/> U相	<input checked="" type="checkbox"/> U相	<input checked="" type="checkbox"/> U相	<input checked="" type="checkbox"/> U相	
	<input type="checkbox"/> W相	<input type="checkbox"/> W相	<input type="checkbox"/> W相	<input type="checkbox"/> W相	<input type="checkbox"/> W相	<input type="checkbox"/> W相	
	<input type="checkbox"/> 200V	<input checked="" type="checkbox"/> 200V	<input type="checkbox"/> 200V	<input type="checkbox"/> 200V	<input type="checkbox"/> 200V	<input type="checkbox"/> 200V	
計測対象名 (「リビング」など)	リビング	エアコン	キッチン	寝室	浴室	和室	
	センサ番号 1 (黒 A)	センサ番号 2 (黒 B)	センサ番号 3 (白 A)	センサ番号 4 (白 B)	センサ番号 5 (赤 A)	センサ番号 6 (赤 B)	

初期設定する カラー表示ユニットあり (つづき)

1 分岐計測用電流センサを設置した分岐ブレーカの電圧を選ぶ

- 「施工チェックリスト」(⇒ 185) の「接続先ブレーカの電圧区分」を確認してください。
- 「電圧」を「100」または「200」に設定してください。
- 設置した分岐計測用電流センサの台数分のセンサ番号が表示されていることを確認してください。設置した台数と異なる場合は、「戻る」を数回選んで、「種別設定」(⇒ 59) で「分岐計測数」を確認してください。



2 (手順 1 で「100」を選んだ場合のみ) 分岐計測用電流センサの設置した相 (U相 /W相) を選ぶ

- 「施工チェックリスト」(⇒ 185) の「接続先ブレーカの電圧区分」を確認してください。
- 「U相 /W相」を「U相」または「W相」に設定してください。
- 手順 1 で「200」を選んだ場合は、「U相」固定となります。



3 分岐計測用電流センサを設置した分岐ブレーカに接続されているコンセントに電化製品 (掃除機、ドライヤーなど) を接続し、運転させる

4 「電力」に表示される値が接続した機器の消費電力とほぼ一致していることを確認する



初期設定する カラー表示ユニットあり (つづき)

5 分岐計測用電流センサを設置した場所や機器の名称（計測対象名）を設定する

- 「施工チェックリスト」(⇒ 185) の「計測対象名」を確認してください。
- 工場出荷時、計測対象名は「計測対象 1」、「計測対象 2」などが設定されています。
- 下記の 2 種類の方法から設定できます。

- － 名称を一覧から選ぶ
- － 名称をキーボードから入力する

(名称を一覧から選ぶ場合)

① 「一覧」を選ぶ

- 名称一覧画面が表示されます。



② 使用する名称の右側にある「選択」を選ぶ

- 「◀」 / 「▶」 を選ぶと、前 / 次のページに移動します。



(名称をキーボードから入力する場合)

① 計測対象名のテキストボックスを選ぶ

② 名称を入力する

- 入力可能な文字数は、最大で以下のとおりです。
 - － 全角文字：5 文字
 - － 半角文字：10 文字
- 文字の入力方法については、「キーボードを使って数値や名前を入力する」(⇒ 56) をお読みください。



6 すべての分岐計測用電流センサに対して、手順 1 ～ 5 の設定を行う

7 「決定」を選ぶ

