

**SMA 製 太陽光発電用パワーコンディショナ用  
ZEH、出力制御対応 HEMS ユニット  
品番：SMA-SBH-001**

**仕様書**

# 1 一般事項

---

## 1.1 はじめに

本資料は、SMA 製太陽光発電用パワーコンディショナ用 ZEH、出力制御対応 HEMS ユニット（型式：SMA-SBH-001 の仕様について掲載したものです。

本操作が対応するパワーコンディショナと接続可能台数を以下に示します。

対応するパワーコンディショナ

SUNNY BOY	SB 3500TL-JP-22/MP、SB 4500TL-JP-22/MP、SB 5400TL-JP-22/MP、 SB 3500TL-JP-22、SB 4500TL-JP-22
SUNNY TRIPOWER	STP 10000TLEE-JP-10、STP 10000TLEE-JP-10/V0168、 STP 10000TLEE-JP-11、STP 20000TLEE-JP-11、STP 25000TL-JP-30 (SUNNY TRIPOWER 60 / SUNNY TRIPOWER CORE1 は将来対応)

「パワーコンディショナの出力制御対応は、SMA 社から 2017 年 7 月末リリース予定の別紙 SMA 遠隔出力制御対応設定マニュアルをご参照下さい。」

接続可能台数

SUNNY BOY	最大 11 台
SUNNY TRIPOWER	最大 11 台
CLUSTER CONTROLLER	最大 4 台

ただし、内容は予告なく変更する場合がありますこと、ご了承ください。

## 1.2 適用規格

本製品に搭載されている WLAN+BT コンボモジュール WL1837MOD、Wi-SUN モジュール BP35A1 は電波法に基づく工事設計認証を受けています。これらの無線モジュールを国内で使用するとき無線局の免許は必要ありません。

## 1.3 使用条件

以下の使用状態を想定しています。

- ・ 設置環境：屋内専用

腐食性ガス、ほこり、塩分、油煙の多い場所や雨、水滴がかかる場所では使用しないで下さい。

- ・ 動作温度範囲：-10°C～+50°C

- ・ 動作湿度範囲：15%～85%RH（ただし結露なきこと）

・ 無線 LAN 機能を搭載した製品は、心臓ペースメーカーや補聴器などの医療機器、火災報知器や自動ドアなどの自動制御器、電子レンジ、高度な電子機器やテレビ・ラジオに近接する場所、移動体識別用の構内無線局および特定小電力無線局の近くで使用しないでください。製品が発生する電波によりこれらの機器の誤作動を招く恐れがあります。

## 1.4 保証

保証期間の1年以内に弊社の ZEH、出力制御対応 HEMS ユニットに故障が発生した場合は、弊社保証規程に準じ、ZEH、出力制御対応 HEMS ユニットのセンドバック方式で交換保証を行います。

### 保証規定

#### 第1条（保証内容）

製品マニュアルおよびそれに準ずる説明書類（以下「製品マニュアル」と総称する）、本体添付ラベルなどの注意書きに従った正常な使用状態で、製品のご購入から1年以内に万一明らかに製造上の欠陥による問題が生じたときは、無償で新品と交換させていただきます。なお、製造上の欠陥の判断は弊社の裁量によるものとさせていただきます。

#### 第2条（保証対象）

本保証規定では、各製品の製品本体（基板）を保証対象とします。消耗品（ケーブル類、ケースを含む）は、保証対象とする旨を弊社があらかじめ書面等で明示した場合を除き、保証対象となりません。ソフトウェアは保証対象外です。

#### 第3条（保証適用外）

保証期間内でも、以下のような事由による故障や破損は、保証いたしません。

- ・ 製品マニュアルの内容に反した使い方によるもの
- ・ ハードウェア自身の消耗に起因するもの（製品の性質上、フラッシュメモリの書き込み回数や、コンデンサおよび充電電池の充放電特性などの寿命があります）
- ・ 不当な修理や改造、部品交換によるもの
- ・ お手元に届いた後の輸送や落下など、お取扱の不備によるもの
- ・ 火災や地震、水害、落雷、その他の天災、公害、異常電圧、または不測の事故によるもの
- ・ 指定外の電源、ケーブル、その他を接続したことによるもの
- ・ 譲渡などにより入手したもの

#### 第4条（保証有効範囲）

本保証書は、日本国内においてのみ有効です。（This warranty is valid only in Japan.）

#### 第5条（保証書の取扱い）

製品によっては、本規定とは別に保証書が発行（製品に同梱）されることがあります。その場合、保証書については以下のとおり取り扱うものとします。

- ・ 保証書において、本規定と異なる定めがある場合（保証内容、保証範囲等）は、保証書の規定が優先されます。
- ・ 保証修理・交換は、保証書のご提示を条件とさせていただきます。

#### 第6条（免責事項）

弊社製品の故障、または運用した結果による直接および間接の損害については、一切責任を負いません。

## 2 装置詳細

---

### 2.1 装置概要

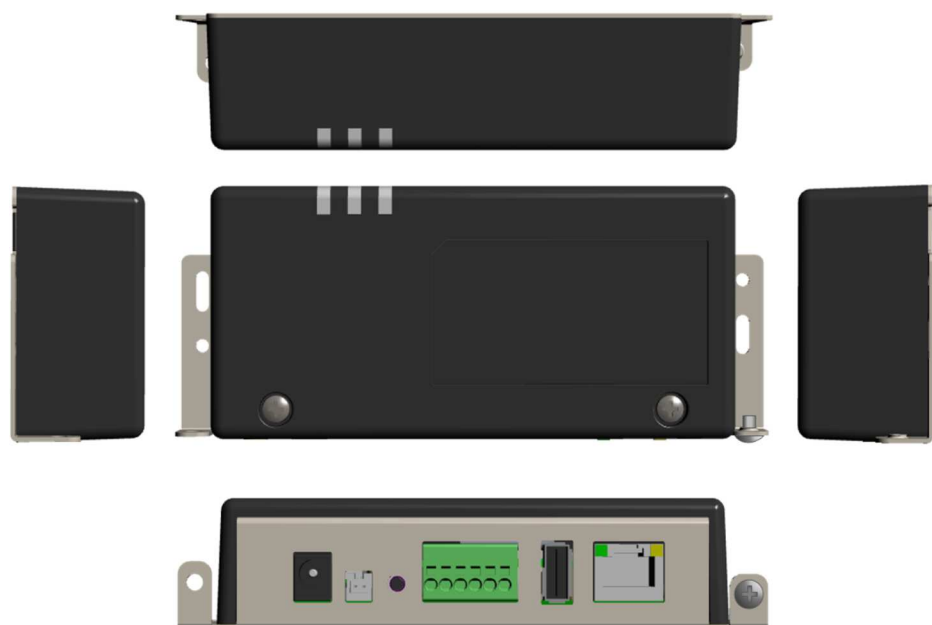
本装置は、SMA 製太陽光発電用パワーコンディショナ用 ZEH、出力制御対応 HEMS ユニットとして使用可能な EMS (Energy Management System) コントローラ装置です。主な機能として電力使用状況などの見える化、ZEH 申請用機能、電力会社からの指示によるパワーコンディショナの出力を自動で調整することができます。

機能	説明
電力表示	現在の発電、消費、充電、放電、売電、買電の電力を表示します。 また、電力量の履歴をグラフで表示し、過去データとの比較を日別、月別、年別で見ることができます。
機器状態の表示・操作	パソコンやタブレット端末、スマートフォン等から、現在の機器の動作状態確認や、照明の点灯/消灯やエアコンの温度調整などを操作することができます。
出力制御	電力会社から配布されるスケジュールに従って、パワーコンディショナの出力を自動で調整することができます。
計測・集計データの保存	CSV (comma separated value) ファイルで計測・集計データをご使用のパソコン、タブレット端末にダウンロードすることができます。

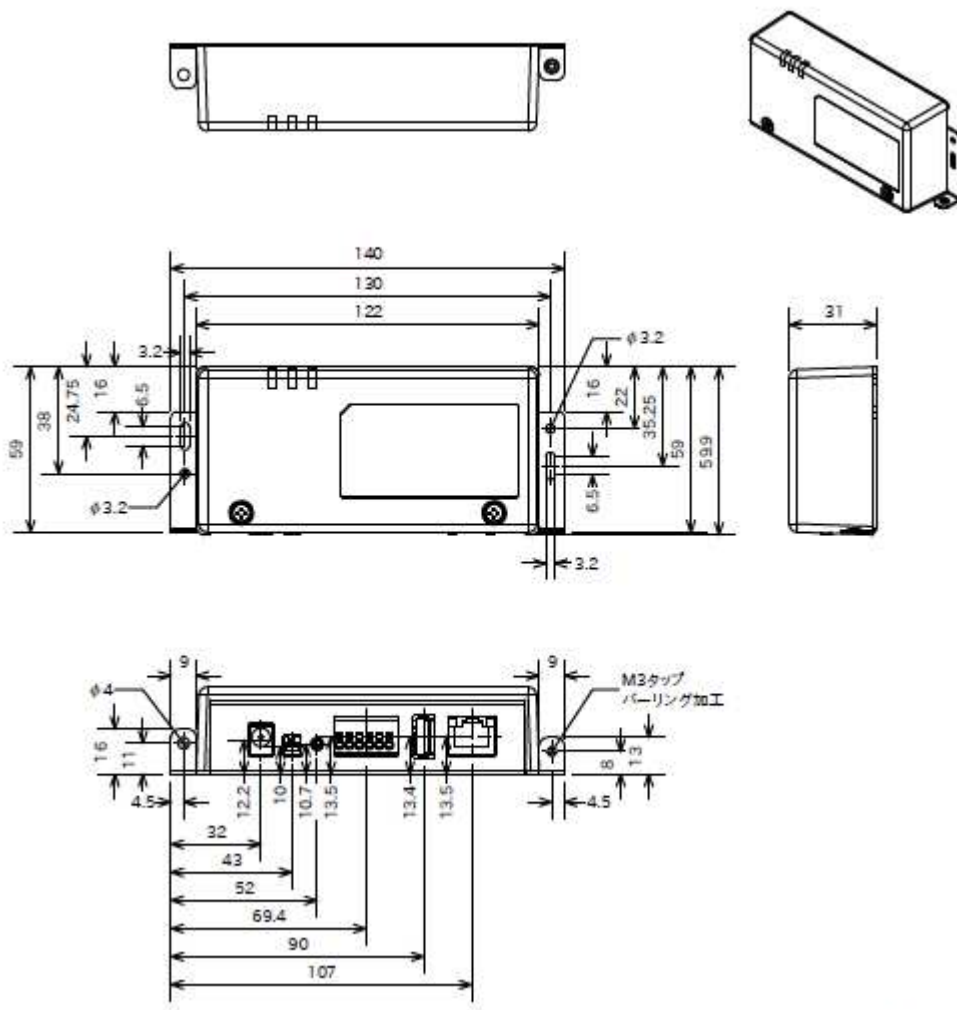
## 2.2 定格仕様

### 2.2.1 組立済本体

品名	ZEH、出力制御対応 HEMS ユニット	
型式	SMA-SBH-001	
プロセッサ	CPU	ARM Cortex-A7 (996MHz) × 2
	RAM	512Mbyte
	ROM	4GByte ※MLC 8GB を SLC モードで利用
インターフェース	無線 1	WLAN+BT
	無線 2	Wi-SUN
電源電圧	DC8. 0~26. 4V	
動作湿温度	-10~50°C/15~85%RH(結露無きこと)	
外形寸法 (WxDxH)	140. 0x59. 9x31. 0 (突起含まず)	
付属品	RTC 用バックアップ電池 (BR1220、取り付け済み)、専用 AC アダプタ (温度拡張品)、SMA-SBH-001 設置ガイド、SMA-SBH-001 保証書	



## 2.3 外形図



[Unit:mm]

## 2.4 装置機能概要

本装置の機能概要を示します。機能詳細は、ユーザーズマニュアルを参照の上、ご利用下さい。

### (1) 機器登録機能

低圧スマートメータ（Wi-SUN B ルート対応品）、本装置に接続するパワーコンディショナ、本装置に接続する ECHONET Lite 対応機器の登録を行います。登録することで本装置にて各接続機器をご利用頂けます。登録には、スマートフォンやタブレット等の機器が必要となります。

### (2) パネル（画面）機能

本装置は、接続機器の状態監視や操作、エラー表示をスマートフォンやタブレット等の表示機器からパネル（画面）を通じて行うことができます。主な機能として、パネル（画面）に対する追加、移動、削除、機器に対する詳細表示、操作、パネル（画面）上で電力表示機能として、消費、発電、充電、放電、売買電、比較、出力制御状態があります。また本装置が検知したエラーログを最大 100 件参照出来ます。（各機能は接続する機器により利用出来ない場合があります）

### (3) 各通信機能

有線 LAN、無線 LAN、Wi-SUN の設定を行うことにより、ECHONET Lite 機器やパワーコンディショナ、スマートメータ、ECHONET Lite 対応分電盤等と通信することが出来ます。

### (4) 出力制御機能

出力制御機能を以下に示します。

機能項目	仕様
通信	<ul style="list-style-type: none"><li>・スケジュールは最短 30 分単位で更新可能</li><li>・インターネット接続先は、LAN、WLAN から選択可能</li></ul>
制御日数	<ul style="list-style-type: none"><li>・400 日分の出力制御量を保持</li><li>・任意期間でのスケジュール部分書換え可能</li></ul>
時刻設定	<ul style="list-style-type: none"><li>・スケジュールサーバもしくは配信事業者サーバの時計情報と同期</li><li>・インターネット未接続時、時刻保持（RTC+バックアップ電池搭載）</li></ul> ※但し、時刻保持精度の関係により出力制御機能を利用時はインターネット回線は必須
出力制御	<ul style="list-style-type: none"><li>・出力制御：ランプ制御（5 分～10 分） 10%/30 秒～10%/1 分間に対し、1 分単位で変更可能</li><li>・制御分解能：1%</li></ul>



逆潮流防止	<ul style="list-style-type: none"> <li>出力制御値 <ul style="list-style-type: none"> <li>①余剰買取：自家消費＝発電電力※ or 出力制御値</li> <li>②全量買取：出力制御値とする</li> </ul> </li> </ul> <p>※ECHONET Lite 対応低圧スマートメータ、ECHONET Lite 対応分電盤もしくは、東芝ライテック製「エネルギー計測ユニット」の同時利用時のみ可能</p>
契約容量換算	<ul style="list-style-type: none"> <li>パネル容量、PCS 容量を入力して、「契約容量ベース」から「PCS 容量ベース」に換算</li> <li>入力にはパスワードを設け、セキュリティを確保</li> </ul>
故障時動作	<ul style="list-style-type: none"> <li>上位システムからの通信故障の場合、故障前の最新スケジュールに基づいて出力制御可能</li> </ul>
その他	<ul style="list-style-type: none"> <li>発電実績データの分解能 30 分</li> <li>発電実績データの保持期間 25 ヶ月</li> <li>発電実績データの CSV 出力</li> </ul>

## 2.5 付属品

本体 ×1

AC アダプタ ×1

RTC 用バックアップ電池 (BR1220、組込済) ×1

設置ガイド ×1

保証書 ×1

## 3 ご相談窓口

---

弊社製品に関してのご質問は、下記へご相談ください。

ユアサ商事株式会社

〒101-8580 東京都千代田区神田美土代町7番地

電話：03-6369-1512

ファックス：03-6369-1751

## 4 注意事項

---

本書の内容の著作権は株式会社日新システムズにあります。本書の内容についての公表は、部分的または全体的のいずれにおいても、日新システムズの書面による許諾を必要とします。ただし、製品またはその正しい使用を検討する目的で本書を社内で複写することは認められ、許諾を必要としません。

### 4.1 免責

日新システムズの納入に関する一般条件が適用されます。

これらの文書の内容は継続的に見直され、必要な場合には改訂されます。また、矛盾を無くすことが困難なことがあるため、文書の内容が完全であることは保証できません。

以下のいずれかもしくは複数に起因して生じた、いかなる種類の損害に対する保証または責任を弊社は負わないものとします。

- ・ 輸送中の損傷
- ・ 製品の不適正または不適切な使用
- ・ 意図されていない環境下での製品の運転
- ・ 設置所在地における法令および安全規則を無視した製品の運転
- ・ 製品に関連するすべての文書に含まれる警告と指示事項の無視
- ・ 不適切な安全確保または保護条件下での製品の運転
- ・ 権限なしに製品または供給されたソフトウェアを改造すること
- ・ 付属装置もしくは隣接の装置を、法的限界値を超えて運転することに起因する製品の故障
- ・ 不測の災害または不可抗力が生じた場合

株式会社日新システムズが供給するソフトウェアの使用は、以下の条件の対象となります。

- ・ 株式会社日新システムズは、株式会社日新システムズによって開発されたソフトウェアの使用から生じる直接的または間接的損害に対するいかなる責任も負わないものとします。これは、サポートに関する規定または規定外にも適用されます。
- ・ 株式会社日新システムズ製でないソフトウェアは、製造業者のそれぞれのライセンスとの契約によって制約されます。

## 4.2 商標

すべての商標は、個別に標示されていない場合でも公認されています。商標がない場合であっても、製品またはブランドが登録商標されていないことを意味するものではありません。

- ・ Windows、Internet Explorer、Microsoft Edge は、米国 Microsoft Corporation の、米国およびその他の国における登録商標または商標です。
- ・ iOS、iPhone、iPad、Safari は、Apple Inc. の商標です。
- ・ microSD は、SD Card Association の商標または登録商標です。
- ・ Wi-SUN は、Wi-SUN Alliance の登録商標です。
- ・ ECHONET Lite は、一般社団法人エコーネットコンソーシアムの商標です。
- ・ その他、会社名・商品名は各社の商標または登録商標です。