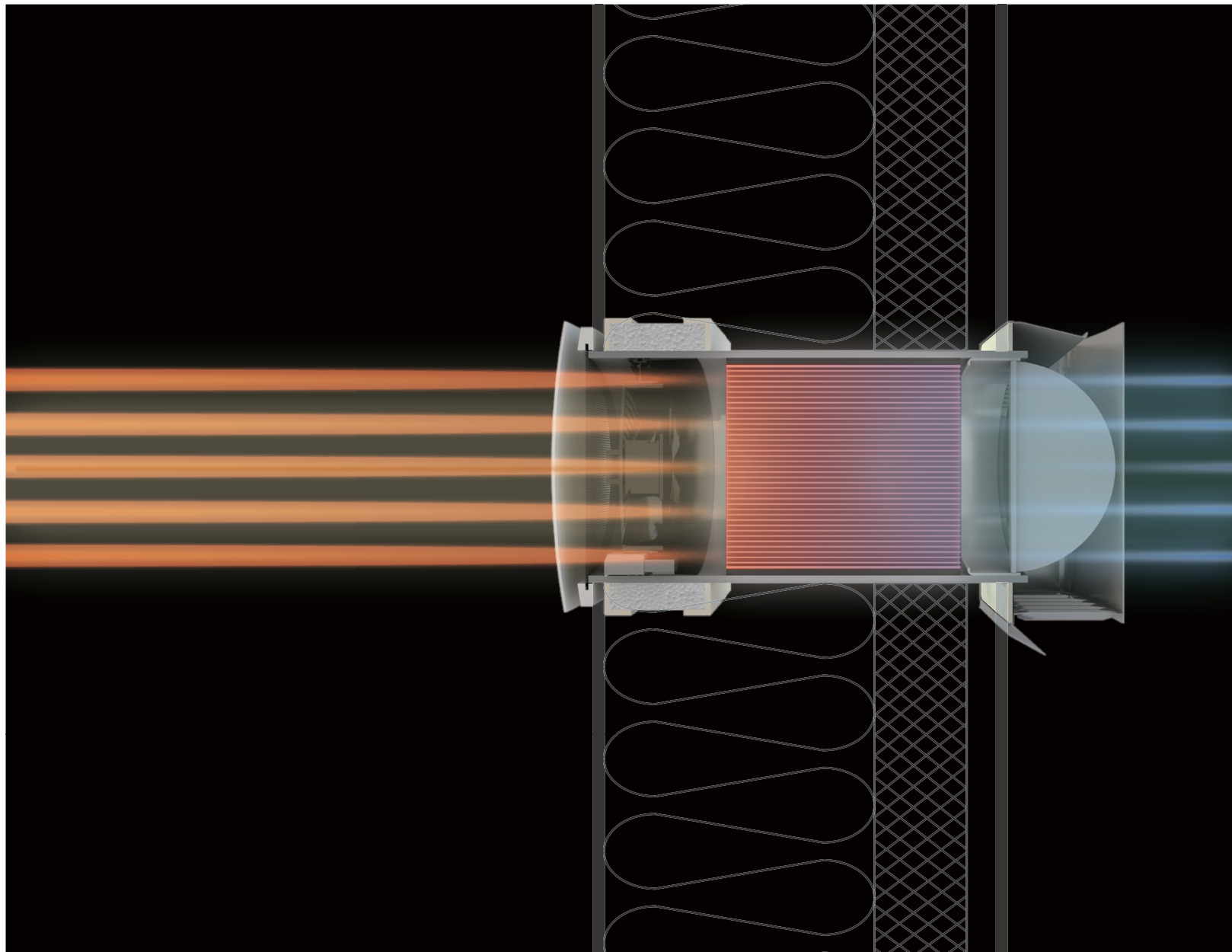
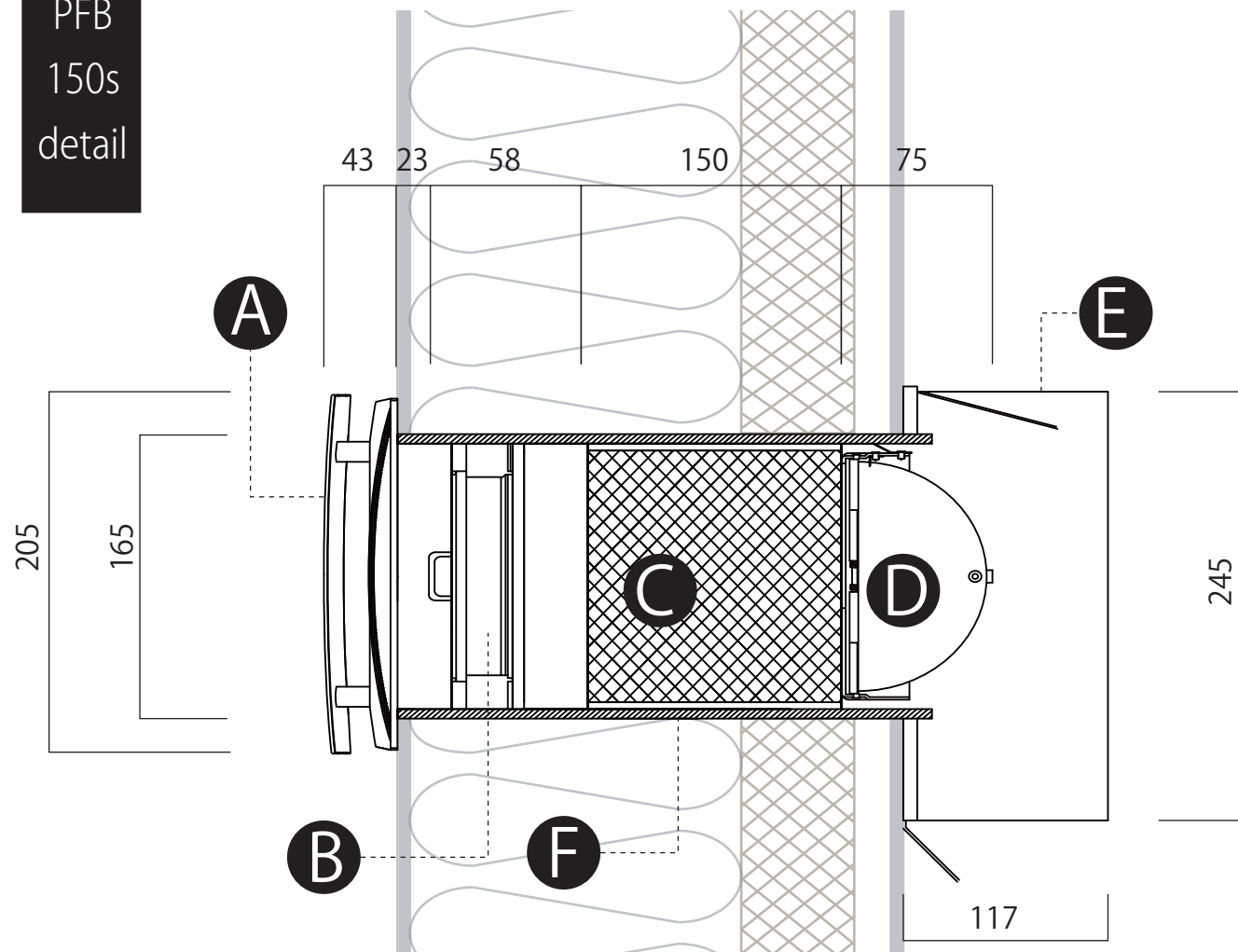


PFB
150s
detail



	passiv Fan PFB150s (在来工法)	passiv Fan PFB150f (2×4工法)	passiv Fan PFS150s (silent仕様 在来工法)	passiv Fan PFS150f (silent仕様 2×4工法)	passiv Fan PFK150s (寒冷地仕様)	passiv Fan PFB100s (リフォーム推奨)
--	------------------------------	-------------------------------	---------------------------------------	--	-------------------------------	---------------------------------

セット内容						
A 室内カバー	●	●	●	●	● 寒冷地仕様	● 取付ベース付
B 換気ファン	●	●	● silent仕様	● silent仕様	●	●
C 蓄熱エレメント	Φ150-L150	Φ150-L125	Φ150-L150	Φ150-L125	Φ150-L150	Φ100-L150
D 防火ダンパー	○	○	○	○	○	× 不要
E 屋外フード	● 耐外風仕様	● 耐外風仕様	● 耐外風仕様	● 耐外風仕様	● 寒冷地仕様	● 耐外風仕様
F スリーブ管	Φ150-L350	Φ150-L350	Φ150-L350	Φ150-L350	Φ150-L350	Φ100-L350
製品仕様						
対応壁厚 (mm)	155~325	130~325	155~325	130~325	155~325	150~325
風量 (m ³ /h)	17.1~50.5	21.5~62.9	17.1~50.5	21.5~62.9	17.1~50.5	10.3~32.0
比消費電力 (Wh/m ³)	0.135	0.108	0.135	0.108	0.135	0.212

*延べ30坪前後の住宅では4台、35坪前後で6台が設置台数の目安です。 ●標準搭載 ○オプション
 *換気計算を行う際には表記されている風量の半分 (PFB150f・PFS150fにあっては31.4 m³/h、PFB150s・PFS150s・PFK150sにあっては25.0 m³/h、PFB100sにあっては16.0 m³/h) で計算します。
 *設置箇所が防火地域及び準防火地域の指定により延焼ラインにかかる場合、防火ダンパーを設置しますが、PFB100sの場合、開口面積が100 cm²以下のため不要となります。

OK-DEPOT AIR LABO

〒330-0802
 埼玉県さいたま市大宮区宮町 3-25 OKUTA family ビル
 t: 048-677-6616
 f: 048-677-0966
 m: air-labo@ok-depot.jp
 www.air-labo.jp
 www.ok-depot.jp

*「エアラボ」「AIR LABO」及び「passiv AIR」「passiv Fan」は(株)OKUTAの登録商標です。
 *製品は改良などのため予告なしに仕様及び価格の変更することがあります。

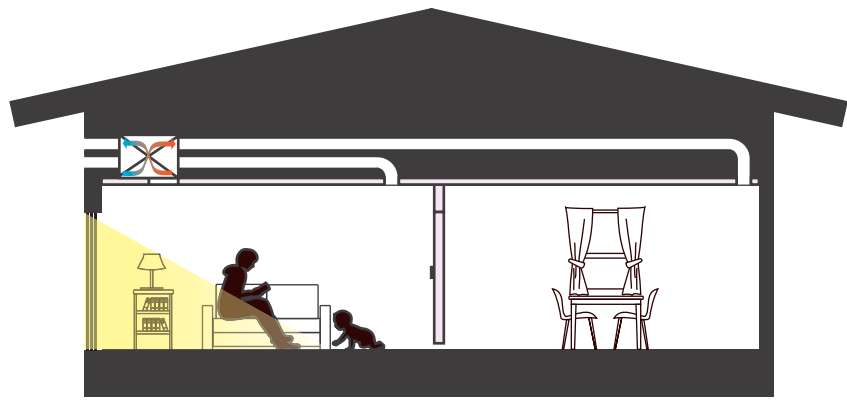
お問い合わせ先

passiv Fan
product catalog



passiv material

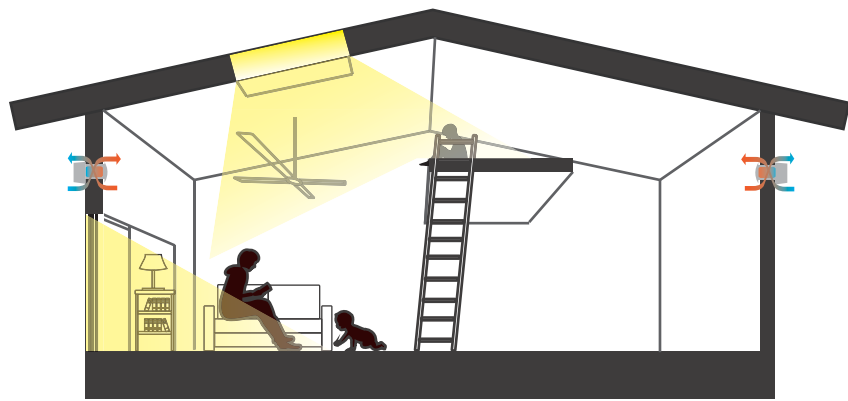
今までの熱交換換気…



これまでの第一種換気は設置スペースが必要、紙製の熱交換素子は交換できない？

- ① ダクトや機械をおさめるため天井裏等にスペースが必要でした。
- ② 熱交換素子の多くは紙製で、定期的な交換が必要です。

passiv Fan の場合…



passiv Fan はダクトレス熱交換換気

- ① passiv Fan は、外壁に直接取付けるだけなので、勾配天井、ロフト、スキップフロア、吹抜、天窗の設置など室内を明るく広がりをもたせた空間設計が可能です。自由な設計が可能になることでパッシブデザインに大きく近づくことができます。
- ② passiv Fan の蓄熱エレメントはセラミック製で、交換が不要です。

工具なしでお手入れできます



これまでの熱交換換気では、脚立を用意したり、工具を用意する必要がありました。天井についているフタを開けるだけでもお年寄りや女性には大変な作業です。天井裏に隠れてしまっているダクトの中や熱交換素子のメンテナンスにはプロの手を借りなければなりません。



一方、passiv Fan は壁についたフタをめくるだけで、フィルターの状態を確認することができます。工具を必要とせず、すべてが手で分解できる構造になっているため女性でも簡単にお手入れができます。

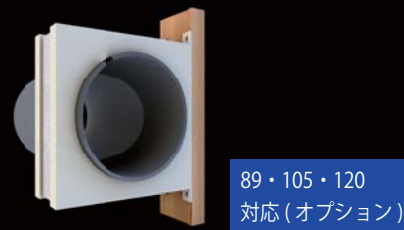
PFB
150s

フィルター PM2.5花粉
対応(オプション)

passiv Fan のPM2.5フィルターでは、静電気を永久帯電した繊維で0.1 μmより大きい微粒子をキャッチし、お部屋の空気を清浄化します。

室内カバー

passiv Fan のカバーはマグネット脱着式です。フィルターの取付けや取替えもワンタッチ



スリーブサポーター

EPS でスリーブ管をしっかりと固定し、スリーブ管まわりの断熱と取付施工の簡略化をはかります。



耐外風屋外フード

耐外風構造なので、強風時の雨や風の吹き込みを軽減し、安定的な換気量を確保します。

換気ファン

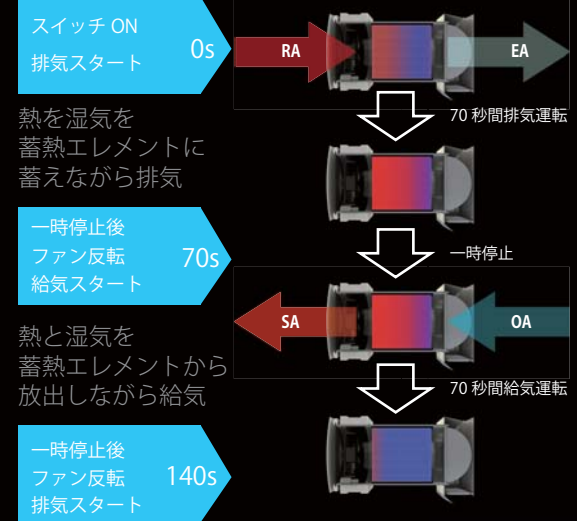
70秒ごとに正転・反転をおこない、給気と排気を交互に繰り返します。passiv Fan は消費電力が著しく低いDCモーターを標準搭載。世界トップシェアの高性能ファンを採用し、優れた耐摩耗性で長寿命化と高い安全性を実現しました。

取付ベース オプション

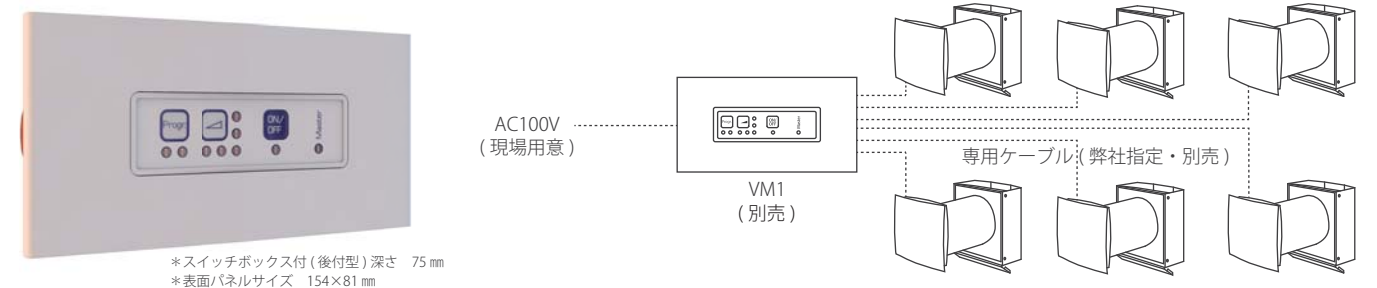
部分的な真壁やリフォームの際に壁厚が確保できない場合でも取付ベースを使用することでpassiv Fanを採用できます。

蓄熱エレメント

passiv Fan の蓄熱エレメントに保温性に優れた酸化アルミを採用することで、高効率の熱交換効率を実現します。



passiv Fan システム概要



集中制御することで空気質を保つ

集中コントローラー VM1

コントローラーで6台までの passiv Fan を制御し、家の中の温度、湿度を適正な状態に保ちます。湿度センサー搭載で換気量自動調整機能付き。フィルターお掃除サインを表示させることで、定期的にメンテナンスの時期をお知らせします。

*集中コントローラー VM1には必ず弊社指定の専用のケーブルをご使用ください。
*passiv Fan を使用するには少なくとも集中コントローラー VM1 が一台以上必要です。

