

# GreenTriplex PM245P00

多結晶太陽電池モジュール



SIソーラー



250W  
260W

出力範囲  
250 ~ 260 Wp



塩害対応  
モジュールはIEC 61701 (塩害腐食試験)に合格



荷重強化設計  
モジュールは最先端の設計を導入、最大荷重は5400pa達成可能



3本の母線設計により  
電気抵抗を減らし、効率的に電気を集める事で変換効率を高めます



IP-67ジャンクションボックス  
防水性能、防塵機能IP-67対応



# GreenTriplex PM245P00 (250~260 Wp)

## DC仕様

公称出力 $P_N$	250W	255W	260W
真性変換効率※1	17.1%	17.4%	17.8%
実効変換効率※2	15.5%	15.8%	16.1%
公称電圧 $V_{mp}$ (V)	30.1	30.3	30.5
公称電流 $I_{mp}$ (A)	8.26	8.37	8.49
開放電圧 $V_{oc}$ (V)	37.8	38.0	38.2
短絡電流 $I_{sc}$ (A)	8.75	8.82	8.89
$P_N$ 最大許容値	0 / +3%		

- ・表記の数値は標準試験条件(STC)で測定したものに限り有効です。
- ・STCとは放射照度1,000W/m<sup>2</sup>、分光分布AM1.5、モジュール温度25±2°Cのことを表し、EN-60904-3規定に準拠するものです。
- ・表記の数値は基本測定及び製造許容範囲±10、以上PNを考慮した上で得た定格値です。クラスはPN別に分けています。
- ・出力範囲250~270Wで利用されます。
- ※1 JIS C 8960におけるセル面積による真性変換効率(H.24年度J-PEC計算方式での変換効率)
- ※2 JIS C 8960におけるモジュール全面積による実効変換効率；変換効率は標準テスト条件(STC)で測定したデータです。  
太陽日射量1,000W/m<sup>2</sup>；太陽スペクトルAM1.5；セル温度25°Cにて測定。公称開放電圧/公称短絡電流/最大出力電圧/最大出力電流の誤差範囲は、±10%となります。

## 温度係数

NOCT (公称動作セル温度)	46 ± 2 °C
温度係数 $P_N$	-0.44 % / K
温度係数 $V_{oc}$	-0.32 % / K
温度係数 $I_{sc}$	0.04 % / K

- ・NOCTとは正常な状態での電池温度のことをいいます。  
測定条件は放射照度放射900W/m<sup>2</sup>、AM1.5、環境温度20°C、風速度1m/sとします。

## 特性

外形寸法 (L x W x H)	1639 x 983 x 40 mm
質量	18.5 kg
フロントガラス	高透過ガラス(強化ガラス)、3.2mm
セル	多結晶シリコンセル 60 枚配列、156 mm x 156 mm
電池封止材	EVA
バックシート	複合フィルム
フレーム	アルマイト加工処理済みフレーム
ジャンクション ボックス	IP-67 保護レベル、3 パイパスダイオード付きジャンクションボックス
ケーブル	1 x 4 mm <sup>2</sup> 、各列の長さ1.0 m
コネクタタイプ	MC4 互換

## 使用条件

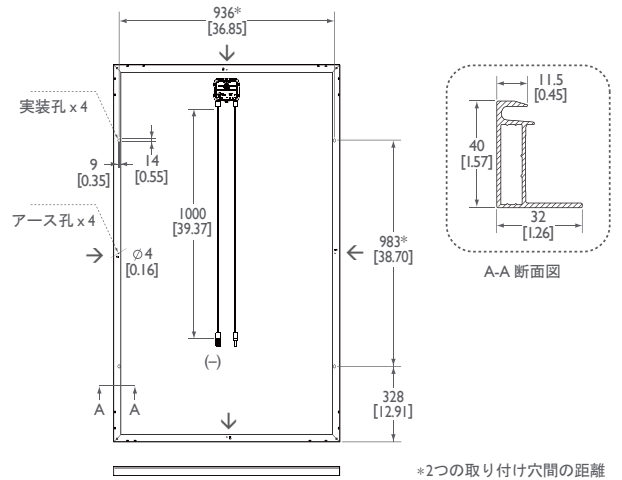
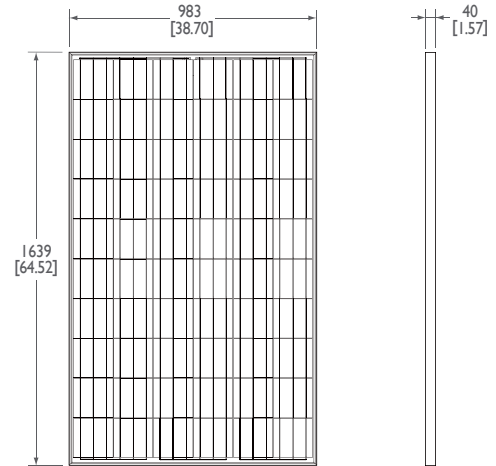
使用温度範囲	-40 ~ +85°C
使用環境温度範囲	-40 ~ +45 °C
システム最大電圧 IEC/UL	1000V / 600V
シリアルヒューズ定格電流	15 A
表面負荷最大値	IEC 61215 第2版(先行試験)に基づいた機械負荷試験(5400Pa)に合格

## 保証と認証

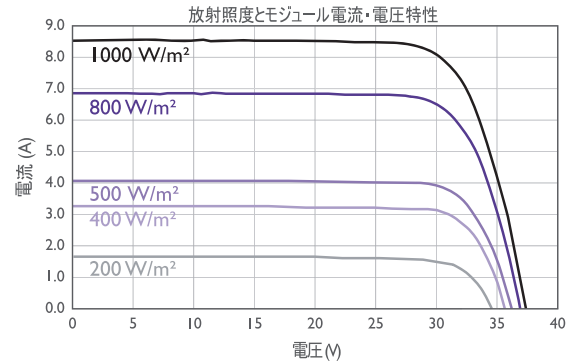
製品保証	材料および製造上の欠陥について最長10年間保証します
性能保証	太陽電池モジュールの出力は初年度は公称最大出力 97.5% 25年後は 80.2%保証します
認証	IEC 61215、IEC 61730、UL 1703 ガイドラインに準拠*

\*その他の認証につきましては公式代理店へお問い合わせください

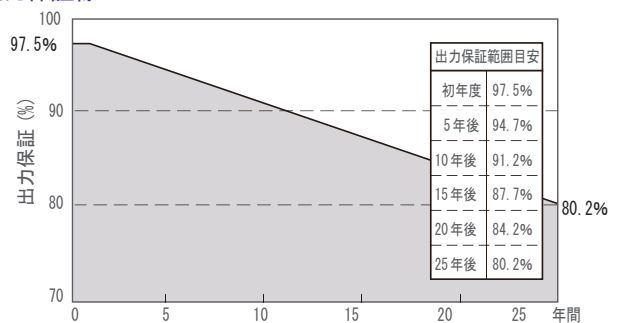
単位: mm (inch)



## I-V カーブ



出力保証線 ※出力保証イメージをグラフにしたものです。目安としてご利用ください。



□お問い合わせ・販売元

〒103-0025 東京都中央区日本橋茅場町1丁目1番8号 小浦第2ビル4F



SIソーラー

Tel. 03-5642-3733

Fax. 03-5642-3734

http://www.sisolar.co.jp

□製造元



AU Optronics Corporation

No. 1, Li-Hsin Rd. 2, Hsinchu Science Park, Hsinchu 30078, Taiwan  
Tel: +886-3-500-8899 solar.AUO.com

©著作権2016年5月AU Optronics Corp. ※掲載内容の無断複写・転載を禁じます。なお、内容は予告なく変更する場合があります。

AU Optronicsについて  
AU Optronics (AUO)は、世界をリードするTFT液晶パネルメーカーとして、環境にやさしく、継続可能なグリーンソリューションを世界中のお客様にお届けしています。蓄積してきた製造力と技術イノベーションを活用ながら、AUOは環境への配慮を取組んだ卓越な製造技術で、住宅、商業及び公共事業向けに最適な高効率ソーラーソリューションを提供しています。

2014/5 第5版